



Istruzioni per l'uso

Instrucciones de uso

Инструкция

Water Level Alarm 7607/2



TUNZE® Aquarientechnik GmbH
Seeshaupter Straße 68
82377 Penzberg
Germany

Tel: +49 8856 2022

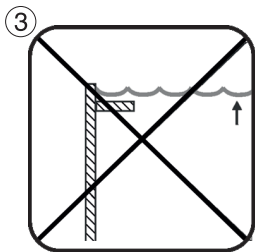
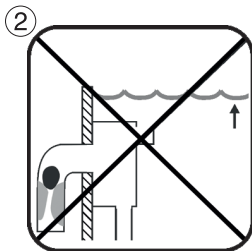
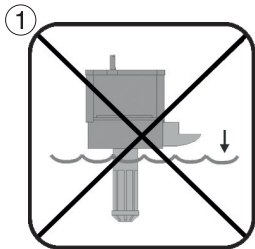
Fax: +49 8856 2021

www.tunze.com

Email: info@tunze.com

Indice	Pagina
Note generali	4
Fornitura / Funzione	6
Avvertenze per la sicurezza	8
Collocazione dell'unità di controllo 7607/2	10
Fissaggio	12
7607/2 con impianti di filtraggio sotto l'acquario	14
7607/2 con impianti di filtraggio interni	16
Collocazione dei sensori	18-20
Fissaggio a vetri verticali	22
Supporto dei sensori con estensione	24
Fissaggio a vetri orizzontali	26-28
Incollare il supporto al vetro	30
Diodi luminosi (LED) sul Controller 7607/2	32
Distacco del cavo di collegamento	34
Quali apparecchi collegare?	36
Sensori	38
Messa in funzione in impianti di filtraggio sotto l'acquario	40
Messa in funzione in impianti di filtraggio interni	42
Test di funzionamento e manutenzione	44
Cura dei sensori	46
Elenco dei componenti – Elenco dei pezzi di ricambio	48
Garanzia	50
Problemi	52-54
Smaltimento	56

Contenido	Página	Содержание	Страница
Generalidades	5	Общая информация	5
Forma de entrega / Función	7	Форма поставки / функция	7
Observaciones de seguridad	9	Указания по безопасности	9
Emplazamiento para aparato de mando 7607/2	11	Выбор места для устройства	
Fijación	13	управления 7607/2	11
7607/2 con armarios modulares por debajo	15	Крепление	13
7607/2 con instalaciones de filtración interior	17	7607/2 с тумбами-подставками	15
Emplazamiento para sensores	19-21	7607/2 с устройствами для	
Sujeción a vidrio vertical de acuario	23	внутренних фильтров	17
Sujeción del sensor con prolongación	25	Выбор места для датчиков	19
Sujeción a cristal de acuario horizontal	27-29	Крепление на верт. стенке аквариума	21-23
Adhesión de la sujeción en el vidrio	31	Крепление датчиков с удлинителем	25
Luces de control (LED) en el Controller 7607/2	33	Крепление на горизонт. стенке аквариума	27-29
Desenchufe del cable de conexión	35	Фиксация держателя клеем на стекле	31
¿Qué aparatos se pueden conectar?	37	Светодиоды (СИД) на контроллере 7607/2	33
Sensores	39	Отключение соединительного кабеля	35
Puesta en marcha en armarios		Какие приборы подключать?	37
modulares por debajo	41	Датчики	39
Puesta en marcha en instalaciones		Ввод в эксплуатацию в случае	
de filtración interior	43	с тумбами-подставками	41
Ensayo del funcionamiento y mantenimiento	45	Ввод в эксплуатацию в случае с	
Cuidado de los sensores	47	устройствами для внутренних фильтров	43
Lista de piezas - Piezas de recambio	49	Проверка работоспособности и	
Garantía	51	техническое обслуживание	45
¿Qué hacer si...?	53-55	Уход за датчиками	47
Eliminación de residuos	56	Перечень запасных частей	49
		Гарантия	51
		Неисправности	53-55
		Утилизация	56



Note generali

Water Level Alarm è un indicatore di errato livello dell'acqua, a integrazione di impianti di rabbocco automatico. In caso di malfunzionamento, vengono spenti tutti gli accessori allacciati tramite la presa comandata. Inoltre scatta un segnale d'allarme acustico e si accende un diodo rosso.

(1) Evita che gli impianti di filtraggio nell'acquario o nella sump funzionino a secco e può prevenire danni dovuti per esempio allo svuotamento accidentale del recipiente di filtraggio. Inoltre il Water Level Alarm è in grado di evitare il funzionamento a secco quando si utilizzano impianti di controllo del livello dell'acqua e non c'è più acqua di rabbocco.

(2) Negli impianti di filtraggio sotto l'acquario può controllare lo scarico ed evitare che l'acquario tracimi, per esempio in caso di ostruzione delle tubature di scarico.

(3) Il Water Level Alarm è in grado di controllare impianti di rabbocco già allestiti (Osmolator), con un grande volume d'acqua, ed evitare che tracimino. Attenzione: il Water Level Alarm non può sopperire a errori di installazione e di manutenzione nel vostro impianto.

Generalidades

El Water Level Alarm es un sistema de aviso de errores en el nivel de agua que se ha concebido como complemento para instalaciones de relleno de agua. En caso de avería, se desconectan todos los consumidores conectados a través del tomacorriente, además, suena una señal de aviso y se enciende una luz de control roja.

(1) Protege las instalaciones de filtración en el acuario o en el armario modular contra la marcha en seco y puede evitar daños que, por ejemplo, pudieran originarse por un bombeado involuntario en vacío del recipiente de filtración. Pero también el Water Level Alarm puede proteger contra la marcha en seco en el caso de reguladores del nivel de agua con falta de agua de relleno.

(2) En los armarios modulares por debajo, este sistema puede controlar el proceso e impedir el rebose del acuario, por ejemplo, al atascarse el sistema de tubos de salida.

(3) El Water Level Alarm puede controlar instalaciones existentes de relleno (osmolator) con una gran reserva de agua y trabajar como protección de antirebose.

Tenga en cuenta que: el Water Level Alarm no sustituye una instalación y un mantenimiento correctos de su acuario.

Общая информация

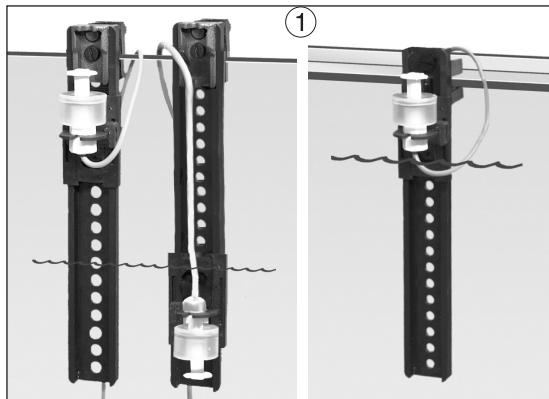
Прибор Water Level Alarm представляет собой датчик уровня воды, служащий в качестве дополнительного модуля для установок долива воды. В случае неисправности отключаются все подключенные через распределительную коробку потребители, также звучит предупредительный сигнал и загорается красный диод.

(1) Он защищает фильтровальные установки в аквариуме или в тумбе-подставке от сухого хода, а также позволяет избегать повреждений, которые могут возникнуть, например, при непреднамеренном полном откачивании воды из фильтровальной емкости. Однако прибор Water Level Alarm способен обеспечивать защиту от сухого хода и в случае с регуляторами уровня воды при недостаточной доливке.

(2) В установках для тумб-подставок он может контролировать проходящие процессы и обеспечивать защиту от перелива аквариума, например, при засоре системы выпускных труб.

(3) Прибор Water Level Alarm способен контролировать имеющиеся доливаемые устройства (осмолятор) с большим запасом воды и выполнять функцию защиты от перелива.

Пожалуйста, примите во внимание: прибор Water Level Alarm не способен компенсировать неправильный монтаж или недостаточное техническое обслуживание Вашей установки.



Fornitura

Il Water Level Alarm ha tre sensori: un sensore per indicare il rischio di funzionamento a secco e due sensori anti-tracimazione. Ogni sensore è munito di un supporto da incollare con silicone o da incastrare su vetri orizzontali o verticali. I supporti possono anche essere uniti. L'unità di controllo è dotata di un'indicazione luminosa per ogni sensore, in combinazione con un segnale acustico. La presa comandata ha una potenza di apertura fino a 230V, 1.800 W (a 115V, 900 W).

Funzione

Una volta installato correttamente, il Water Level Alarm (3) è in grado di controllare diversi livelli dell'acqua (1). Se un livello dell'acqua supera o finisce sotto il livello desiderato, in questo caso di anomalia tutti gli accessori collegati attraverso la presa comandata (2) vengono spenti; inoltre, scatta un segnale acustico e si accende una spia luminosa rossa (3). Dopo aver eliminato la causa si può resettare il dispositivo premendo il tasto rosso sull'unità di controllo (3). Ora l'apparecchio è di nuovo pronto per monitorare l'impianto. La presa comandata è tornata sotto corrente.



Forma de entrega

El Water Level Alarm tiene 3 sensores: Un sensor de marcha en seco y 2 sensores de rebose. Cada sensor tiene un soporte para la adhesión con silicona o para la sujeción en cristales horizontales o verticales. También es posible agrupar los soportes. La unidad de mando tiene un indicador óptico para cada sensor, combinado con una señal acústica de aviso. El tomacorriente tiene una potencia de conexión de hasta 230V, 1.800 W (para 115V, 900 W).

Función

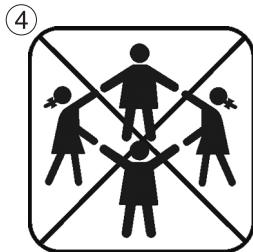
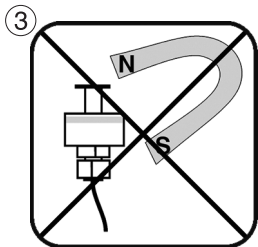
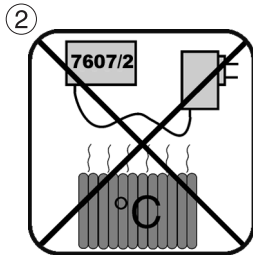
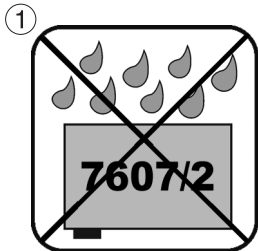
Después de haber realizado correctamente la instalación, el Water Level Alarm (3) controla tres niveles diferentes de agua. Si el nivel de agua sobrepasa los límites fijados por exceso o por defecto, se desconectarán en este caso de avería todos los aparatos conectados al tomacorriente (2), además sonará una señal acústica de alarma y se encenderá una luz de control roja (3). Después de haber eliminado la causa, se puede proceder a restablecer el sistema (reset) empleando el botón rojo situado en el aparato de mando (3). Una vez hecho, el aparato volverá a estar listo para el funcionamiento y para el control. El tomacorriente volverá a conducir corriente.

Форма поставки

Water Level Alarm оборудуется тремя датчиками: одним датчиком сухого хода и двумя датчиками перелива. Каждый из датчиков имеет держатель для подклейки на силиконе или же для крепежа на горизонтальных или вертикальных стенках. Держатели можно также совмещать. Блок управления оснащен оптической индикацией для каждого датчика в комбинации с предупредительным сигналом. Коммутационная розетка обладает подключаемой мощностью до 230 В, 1.800 Вт (при 115 В, 900 Вт).

Функция

При правильной установке прибор Water Level Alarm (3) может контролировать различные уровни воды (1). Если уровень воды выходит за установленные границы, то в таком нестандартном случае происходит отключение всех приборов, подключенных к одной коммутационной розетке (2), кроме того, раздается предупредительный сигнал и загорается красная сигнальная лампа (3). После устранения причины сбоя можно произвести сброс (Reset) с помощью красной кнопки на устройстве управления (3). Прибор снова готов к осуществлению контроля. Коммутационная розетка снова подает ток.



Avvertenze per la sicurezza

Water Level Alarm va impiegato soltanto per acquari e non può essere usato all'aperto.

Applicare l'unità di controllo 7607/2 soltanto in un punto asciutto e ben ventilato (1)!

Non collocare vicino a fonti di calore (2).

Temperatura ambiente di esercizio max. +35 °C.

Non avvicinare troppo al sensore il puliscivetro a calamita o altre calamite, per evitare possibili malfunzionamenti; tenere una distanza di almeno 20 cm (3).

Prima della messa in funzione verificare che la tensione di esercizio corrisponda a quella di alimentazione di rete.

Prima degli interventi di pulizia e manutenzione staccare la spina di alimentazione. Se danneggiato, non riparare il cavo, ma far riparare l'apparecchio.

Non far funzionare Water Level Alarm senza monitorarlo regolarmente.

Questo apparecchio è adatto a utenti (compresi bambini) con limitate capacità fisiche, sensoriali o psichiche, o comunque privi di alcuna esperienza o nozioni elementari, soltanto nel caso in cui sia garantita una sorveglianza adeguata o un'istruzione dettagliata all'uso dell'apparecchio, fornita da una persona responsabile. Attenzione a non far giocare i bambini con l'apparecchio (4).

Observaciones de seguridad

Utilice el Water Level Alarm únicamente en el acuario, el funcionamiento en el exterior no está permitido.

¡Coloque el aparato de mando 7607/2 únicamente en un lugar seco y bien ventilado! (1)

No lo que ponga en el entorno de radiadores ni fuentes de calor (2), temperatura ambiental máx. +35°C

No coloque el limpiador magnético de cristales u otros imanes en el entorno del sensor, porque se podría causar una anomalía en el funcionamiento, distancia mínima 20 cm (3).

Antes de poner en marcha, compruebe si la tensión de servicio coincide con la tensión a la red.

Desenchufe la clavija de enchufe antes de proceder a los trabajos de limpieza y mantenimiento. No repare el cable, sino que haga reparar los aparatos.

No deje funcionar el Water Level Alarm sin vigilancia.

Aquellos usuarios (incl. niños) con una capacidad limitada desde el punto físico, sensorio o psíquico o bien sin experiencia alguna ni conocimientos previos sólo podrán hacer uso del aparato, si una persona responsable garantiza una vigilancia adecuada o instrucción detallada sobre la utilización del aparato. Preste una atención especial a que los niños no puedan jugar con el aparato (4).

Указания по безопасности

Прибор Water Level Alarm следует применять только для аквариумов, эксплуатация вне помещений запрещена.

Устанавливайте устройство управления 7607/2 только в сухом и хорошо проветриваемом месте! (1)

Не устанавливайте оборудование около источников нагрева и тепла (2), макс. температура окружающей среды + 35°C.

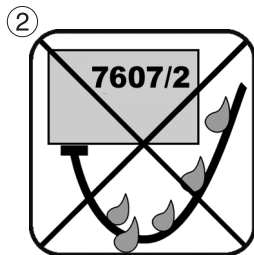
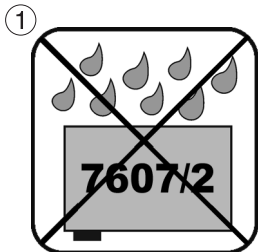
Не размещайте магнитный стеклоочиститель или другие магниты вблизи датчика, иначе возможно неправильное срабатывание, промежуток должен составлять не менее 20 см (3).

Перед началом эксплуатации следует проверить соответствие рабочего напряжения напряжению в сети.

Перед чисткой и техническим обслуживанием следует извлечь штекер из розетки. Не ремонтируйте самостоятельно поврежденный провод, а отдавайте прибор в ремонт.

Не эксплуатируйте Water Level Alarm без присмотра!

Этот прибор может быть применен пользователями (включая детей) с ограниченными физическими, сенсорными или физическими способностями или же не обладающими никаким опытом обращения с прибором или познаниями о приборе только в том случае, если будет обеспечен необходимый надзор или произведен подробный инструктаж по работе с прибором со стороны ответственного лица. Проследите за тем, чтобы с прибором не играли дети(4).



Collocazione dell'unità di controllo 7607/2

La parete deve essere asciutta, non collocare l'unità di controllo sopra l'acquario (1)!

Tenere in considerazione la lunghezza del cavo, che non può essere prolungato!

Il cavo di collegamento (4) tra presa comandata e unità di controllo (3) può essere staccato da quest'ultima. Prima di aprirla scollegarla dalla corrente elettrica. Svitare le due viti sul retro dell'apparecchio e rimuovere il coperchio.

I diodi luminosi devono essere visibili!

Disporre il cavo in modo che non vi possa scorrere sopra dell'acqua, che poi potrebbe penetrare nell'unità di controllo o nella presa comandata. In ogni caso l'unità di controllo e il cavo non devono venire a contatto con l'acqua (2).

Emplazamiento para el aparato de mando 7607/2

¡La pared tiene que estar seca, no elija el emplazamiento sobre el acuario! (1)

¡Considere la longitud existente del cable, no es posible la prolongación!

El cable (4) del tomacorriente para el aparato de mando (3) se puede desenchufar en el aparato de mando. Antes de abrir, desenchufe el aparato de la red eléctrica. Retire la tapa, para este fin, afloje los dos tornillos situados en el lado posterior de la carcasa (1).

¡Los pilotos de control tienen que estar visibles!

¡Coloque las conexiones del cable de tal manera que no pueda discurrir agua a lo largo de las mismas ni penetrar así en el aparato de mando ni en el tomacorriente! El agua tampoco deberá penetrar en el aparato ni en el cable (2).

Выбор места для устройства управления 7607/2

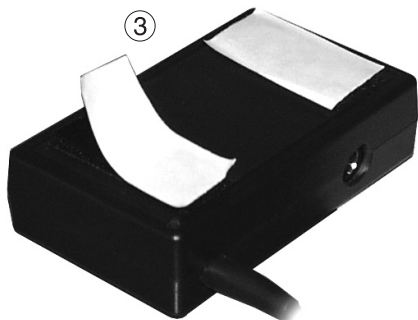
Стенка должна быть сухой, не помещайте прибор над аквариумом! (1)

Учитывайте имеющуюся длину провода, удлинение невозможно!

Провод (4) от коммутационной розетки к устройству управления (3) можно разместить в устройстве управления. Перед открытием прибора отключите его от сети. Снимите крышку, для этого открутите оба винта на задней стенке корпуса.

Контрольные сигнальные лампочки должны быть видны!

Размещайте места подключений таким образом, чтобы они не соприкасались с водой, а также, чтобы вода не могла попасть в устройство управления и на коммутационную розетку. Вода также не должна попадать ни на сам прибор, ни на провод (2).



Fissaggio

Per il fissaggio dell'apparecchio vengono forniti dei nastri adesivi tipo "velcro" (3).

La superficie, per esempio di plastica, deve essere sgrassata, pulita e liscia.

Attaccare i nastri sull'apparecchio, premendoli dopo averne staccato la pellicola protettiva.

Staccare poi la seconda pellicola protettiva, posizionare l'apparecchio sul punto desiderato e infine premerlo contro la superficie facendo attenzione al cavo.

Fijación

Para fijar el aparato se han previsto las cintas autoadhesivas de ganchos de plástico, suministradas con el aparato (3).

La base tiene que estar exenta de grasa, limpia y lisa, p. ej. una superficie de plástico.

Adhiera las cintas a la caja, para ello, quite la lámina protectora y comprima.

Hecho esto, quite la segunda lámina protectora y coloque el aparato en el lugar deseado y comprima, prestando atención a la posición de los cables.

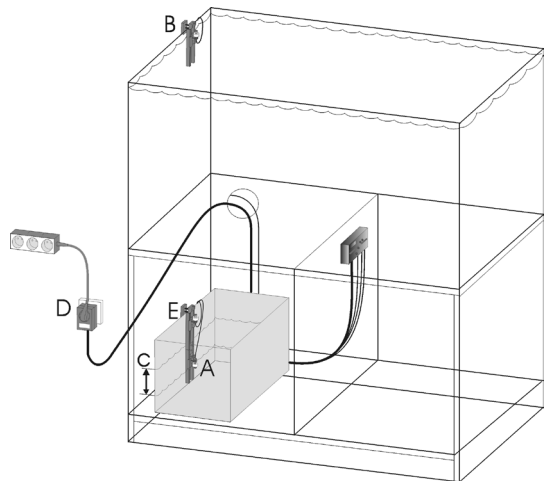
Крепление

Для крепления прибора предусмотрены прилагаемые самоклеящиеся пластиковые ленты (3).

Основа должна быть обезжиренной, чистой и гладкой, например, пластмассовая поверхность.

Приклейте ленты к корпусу, для этого снимите защитную пленку и прижмите их.

После этого удалите вторую защитную пленку, поместите прибор в желаемом месте и прижмите его, учитывая при этом положения провода.



A B E

7607/2 con impianti di filtraggio sotto l'acquario

Troverete indicazioni più precise nei capitoli seguenti.

A – Sensore per indicare il rischio di funzionamento a secco, “Too low”; posto sotto il livello dell’acqua C, evita che l’impianto di filtraggio lavori a secco se il dispositivo di rabbocco automatico non funziona.

B – Sensore anti-tracimazione “Too high” nell’acquario; previene danni per esempio in caso di ostruzione dello scarico.

C – Livello normale dell’acqua nel recipiente di filtraggio.

D – Collegamento p. es. della pompa di mandata verso l’acquario.

E – Secondo sensore anti-tracimazione “Too high” nel recipiente di filtraggio; evita danni nel caso l’impianto di rabbocco automatico non si spegnesse.

7607/2 con armarios modulares por debajo

Consulte los siguientes capítulos para obtener una información más detallada.

A - Sensor protector contra marcha en seco „Too low“ bajo nivel de agua normal C protege la instalación de filtración en caso de fallo de la instalación de relleno de agua.

B - Sensor de rebose „Too high“ en el acuario protege, por ejemplo, contra una salida obturada.

C - Nivel normal de agua en el recipiente de filtración.

D - Conexión de por ejemplo bomba de admisión al acuario.

E - Segundo sensor de rebose „Too high“ en el recipiente de filtración protege en el caso de no desconectarse la instalación de relleno de agua.

7607/2 с установками для тумб-подставок

Более точные указания Вы найдете в следующих разделах.

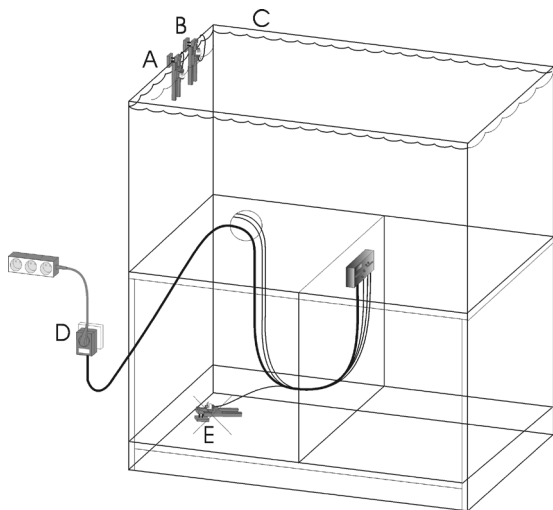
A – датчик сухого хода «Too low» ниже нормального уровня воды С защищает фильтровальную установку при отказе установки долива воды.

B – датчик перелива «Too high» в аквариуме защищает, например, от засоренного слива.

C – нормальный уровень воды в емкости фильтра

D – подключение, например, приточного насоса к аквариуму.

E – второй датчик перелива «Too high» в емкости фильтра защищает в ситуациях, когда не отключается установка долива воды.



7607/2 con impianti di filtraggio interni

Troverete indicazioni più precise nei capitoli seguenti.

A – Sensore per indicare il rischio di funzionamento a secco, “Too low”; posto nell’acquario segnala l’abbassamento di livello in caso di malfunzionamento del dispositivo di rabbocco automatico, proteggendo così l’impianto di filtraggio.

B – Sensore anti-tracimazione “Too high” nell’acquario; previene danni per esempio nel caso l’impianto di rabbocco automatico non si spegnesse.

C – Livello normale dell’acqua in acquario.

D – Collegamento per esempio della pompa del filtro o di un regolatore del livello dell’acqua.

E – Secondo sensore anti-tracimazione “Too high”; non utilizzato e disattivato.



7607/2 con instalación de filtración interior

Consulte los siguientes capítulos para obtener una información más detallada.

B - Sensor protector contra marcha en seco „Too low“ que se puede emplear en el acuario, protege la instalación de filtración en caso del fallo de la instalación de relleno de agua.

B - Sensor de rebose „Too high“ en el acuario, protege el acuario en el caso de no desconectarse la instalación de relleno de agua.

C - Nivel normal de agua en el acuario.

D - Conexión de por ejemplo una bomba de filtración o regulador del nivel de agua.

E - Segundo sensor de rebose no se utiliza y se desactiva.

7607/2 с устройствами для внутренних фильтров

Более точные указания Вы найдете в следующих разделах.

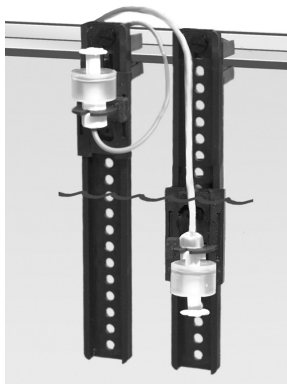
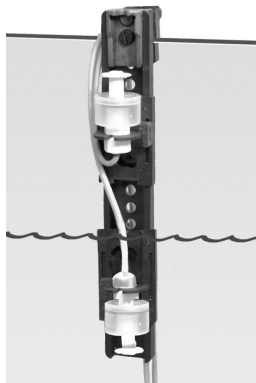
A – датчик сухого хода «Too low» для применения в аквариуме, предупреждает и защищает фильтровальную установку при отказе установки долива воды.

B – датчик перелива «Too high» в аквариуме защищает аквариум при отказе установки долива воды.

C – нормальный уровень воды в аквариуме

D – место подключения, например, фильтрующего насоса или регулятора уровня воды.

E – второй датчик перелива не применяется и выведен из эксплуатации.



Collocazione dei sensori

Collocare i sensori nel recipiente di filtraggio oppure su una parete dell'acquario. Scegliere un punto accessibile!

Nell'impianto di filtraggio sotto l'acquario non collocare i sensori accanto all'ingresso dell'acqua o al getto della pompa!

Evitare l'esposizione diretta alla luce emessa da lampade HQI, poiché uno spesso strato di alghe può compromettere la funzionalità!

Sistemare il sensore anti-tracimazione sufficientemente in alto rispetto al livello massimo dell'acqua, per evitare che quando si arresta la pompa di ricircolo scatti l'allarme di rischio tracimazione!

Impiego nel recipiente di filtraggio

Quando si usa il dispositivo in un impianto di filtraggio sotto l'acquario oppure in un filtro interno a più scomparti, il sensore che rileva il rischio di funzionamento a secco va sempre collocato nell'ultimo scomparto accanto alla pompa di ricircolo!

Determinare la posizione di esercizio ottimale dei sensori spostando le parti mobili del supporto.

Emplazamiento de los sensores

Empleo en la caja de filtración o en la pared del acuario.

¡Seleccione un lugar accesible!

¡En el filtro del armario modular por debajo, no coloque nunca junto a la admisión de agua o en la salida de la bomba!

Evite la radiación directa de luz a través de proyectores HQI, un fuerte crecimiento de algas puede interferir el buen funcionamiento.

Coloque el sensor de rebose a una altura suficiente por encima del nivel máximo de agua, de tal modo que la bomba de retorno no dispare una alarma por rebose en el caso de que se pare.

Empleo en la caja de filtración

En los armarios modulares por debajo con varias cámaras o con filtros sumergidos de cámaras de acuario se deberá prestar a atención a lo siguiente:

¡El sensor de marcha en seco del Water Level Alarm se deberá emplear siempre en la última cámara de filtración en la bomba de retorno!

Determine la posición óptima de trabajo de los sensores realizando diversos ensayos, para este fin, regule la pieza corrediza.

Выбор места для датчиков

Применение в корпусе фильтра или на стенке аквариума:

Выбирайте доступные места!

В случае с фильтрами для тумб-подставок запрещается размещение вблизи участков подачи воды или участков слива воды из насоса!

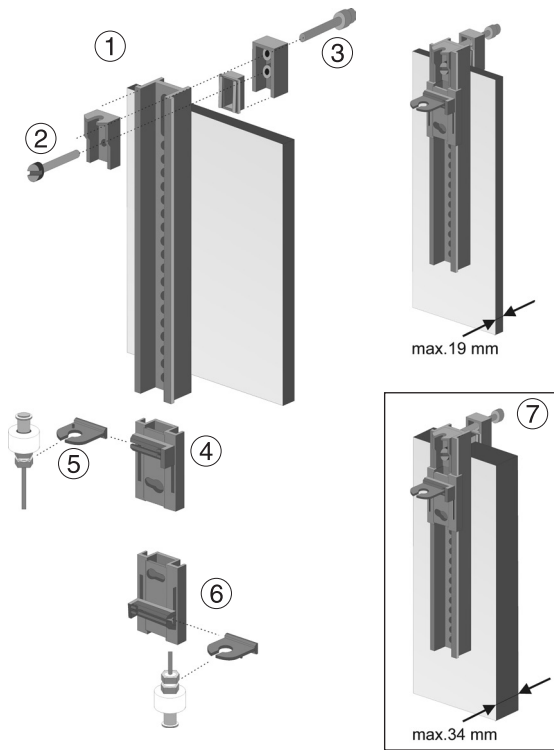
Избегайте облучения металлогалогенными источниками света, интенсивный рост водорослей может нарушить работу оборудования!

Размещайте датчик перелива на достаточной высоте над максимальным уровнем воды, чтобы возвратный насос не вызвал аварийного сигнала перелива при останове!

Применение в корпусе фильтра

В случае с установками для тумб-подставок с несколькими камерами или с погружными камерными аквариумными фильтрами учитывайте следующее: при наличии возвратного насоса всегда устанавливайте датчик сухого хода прибора Water Level Alarm в последнюю фильтровальную камеру!

Определяйте оптимальную рабочую позицию датчиков опытным путем, перемещая при этом передвижные элементы.



Fissaggio a vetri verticali

(1) Premontare il supporto.

(2) Adattare il supporto allo spessore del vetro (max. 19mm) con la vite di fissaggio inferiore.

(3) Stringere la vite di fissaggio. Badare che il supporto sia ben saldo in posizione.

(4) Spostare verso l'alto la slitta scorrevole con la placca di sostegno nella posizione desiderata. La staffa d'incastro sulla placca (5) deve essere rivolta in direzione del sensore.

(6) Posizionare la slitta scorrevole per il sensore anti-svuotamento sotto quella per il sensore anti-tracimazione. Attenzione: questa slitta (6) deve essere girata di 180° rispetto all'altra sulla barra forata.

Inserire nelle rispettive placche di sostegno il sensore anti-svuotamento "Too low" con il cavo rivolto verso l'alto e il sensore anti-tracimazione "Too high" con il cavo rivolto verso il basso; dopodiché stringere il dado di fissaggio.

Accessori

(7) Per vetri spessi fino a 34mm esistono viti più lunghe: 2 viti M5 x 55mm, cod. 3000.244.

Sujeción a un vidrio vertical de acuario

- (1) Monte previamente el soporte.
- (2) Ajuste del espesor de vidrio (máx. 19 mm) con el tornillo inferior.
- (3) Apriete el tornillo de sujeción. Preste atención a obtener un buen asiento.
- (4) Coloque la pieza corrediza con placa de retención para sensor de rebose hacia arriba en la posición deseada. En la placa de retención (5), el pasador tiene que mostrar en dirección sensor.
- (6) Coloque la pieza corrediza con placa de retención para el sensor de marcha en seco bajo el sensor de rebose. Atención: La pieza corrediza (6) se tiene que montar girada 180° en posición opuesta (4) sobre el riel.

Introduzca el sensor de marcha en seco „Too low“ con cable hacia arriba y el sensor de rebose „Too high“ con cable hacia abajo en el soporte de sensores, a continuación, atornille con tuerca de retención.

Accesorios

- (7) Para cristales de un espesor de hasta 34mm hay tornillos más largos: 2 tornillos M5 x 55mm, No. de Art. 3000.244

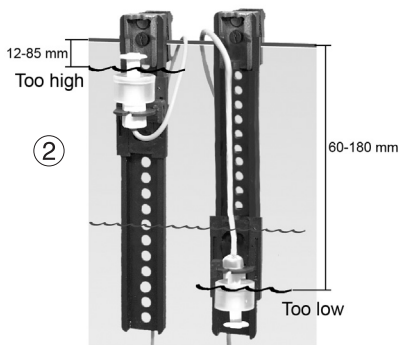
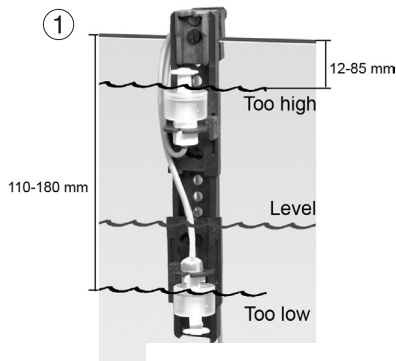
Крепление на вертикальном стекле аквариума

- (1) Предварительно соберите держатель.
- (2) Установите толщину стекла (макс.19 мм) при помощи нижнего стопорного винта.
- (3) Закрутите зажимный винт. Следите за прочной затяжкой.
- (4) Поместите на нужное место передвижной элемент для датчика перелива. Штифт на опорной направляющей (5) должен показывать в направлении датчика.
- (6) Расположите передвижной элемент с опорной направляющей для датчика сухого хода под датчиком перелива. Внимание: Передвижной элемент (6) следует устанавливать на направляющую под противоположным углом в 180° (4).

Введите датчик сухого хода «Too low» проводом вверх, а датчик перелива «Too high» проводом вниз в держатель датчиков, после этого закрутите крепежную гайку.

Аксессуары

- (7) Для стекол толщиной до 34 мм есть более длинные винты: 2 винта M5 x 55 мм, № артикула 3000.244.



Fissaggio a vetri verticali

(1) Montaggio di un sensore anti-tracimazione e del sensore anti-svuotamento sulla stessa barra di sostegno. La distanza minima tra “Too high” e “Too low” in questo caso è di circa 100mm.

Attenzione in particolare nel caso di impianti di filtraggio sotto l'acquario:

posizionare il sensore anti-tracimazione sulla barra forata (12-85mm), in modo che l'arresto della pompa di ricircolo non faccia scattare l'allarme di rischio tracimazione. Il normale livello dell'acqua (Level) dovrebbe trovarsi circa 2 cm sopra il sensore anti-svuotamento; così sarà improbabile uno scatto accidentale dell'allarme.

(2) I sensori sono fissati su due supporti separati sul vetro dell'acquario. In questo caso il sensore anti-svuotamento può essere applicato fino a circa 60 mm dal bordo superiore del vetro.

Attenzione in particolare nel caso di impianti di filtraggio interni:

posizionare il sensore anti-tracimazione in modo che si trovi sempre sopra il livello normale dell'acqua (Level), possibilmente a una distanza non inferiore a 10mm.

Sujeción a un vidrio vertical de acuario

(1) Montaje de un sensor de rebose y de un sensor de marcha en seco juntos en un soporte. La distancia mínima entre „Too high“ y „Too low“ es aquí de aprox. 100 mm.

Preste una atención especial en los armarios modulares por debajo: Coloque el sensor de rebose en el riel perforado de tal modo (12-85mm), que la bomba de retorno no dispare una alarma por rebose en caso de parada. El nivel normal de agua (Level) deberá ser de aprox. 2 cm por encima del sensor de marcha en seco para que no pueda tener lugar por descuido un disparo de la función.

(2) Sensores separados en el borde del acuario. El sensor de marcha en seco se puede colocar aquí a hasta aprox. 60 mm por debajo del borde superior del cristal.

Preste atención especialmente en el caso de filtros interiores a lo siguiente:

Coloque el sensor de rebose de tal modo que se encuentre siempre por encima del nivel normal de agua (Level); a ser posible, no a una distancia por debajo de 10mm.

Крепление на вертикальном стекле аквариума

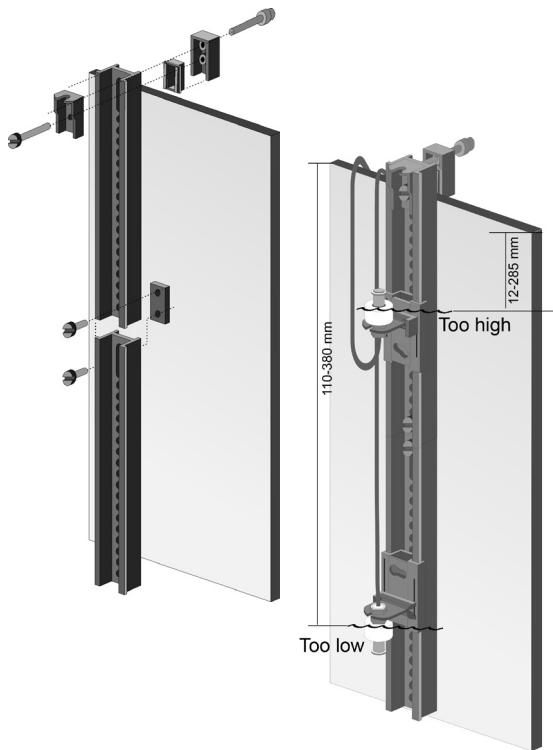
(1) Совместный монтаж датчика перелива и датчика сухого хода на одном держателе. Минимальная дистанция между «Too high» и «Too low» составляет в данном случае около 100 мм.

Особое внимание в случае с установками для тумб-подставок необходимо обращать на следующее: Датчик перелива на планке с отверстиями следует размещать таким образом (12-85 мм), чтобы возвратный насос не вызвал аварийного сигнала перелива при останове. Нормальный уровень воды (Level) должен находиться примерно на 2 см выше уровня датчика сухого хода во избежание непреднамеренного срабатывания.

(2) Раздельное размещение датчиков на стенке аквариума. В этом случае датчик сухого хода можно разместить примерно на 60 мм ниже верхней кромки стекла.

Особенно важно при внутреннем фильтре:

Располагайте датчик перелива таким образом, чтобы он всегда находился над нормальным уровнем воды (Level), и, по возможности, на дистанции не менее 10 мм.



Come fissare un supporto del sensore con estensione a un vetro verticale

(1) Unire l'estensione alla barra forata, inserendo la placca filettata 3000.27 sul retro delle barre e fissandola dal davanti rispettivamente con una vite.

(2) Per le altre fasi di montaggio (1-5) procedere come descritto due pagine prima per il supporto senza estensione (vedi "Fissaggio a vetri verticali").

Fijación del soporte de sensor con prolongación a un vidrio vertical de acuario

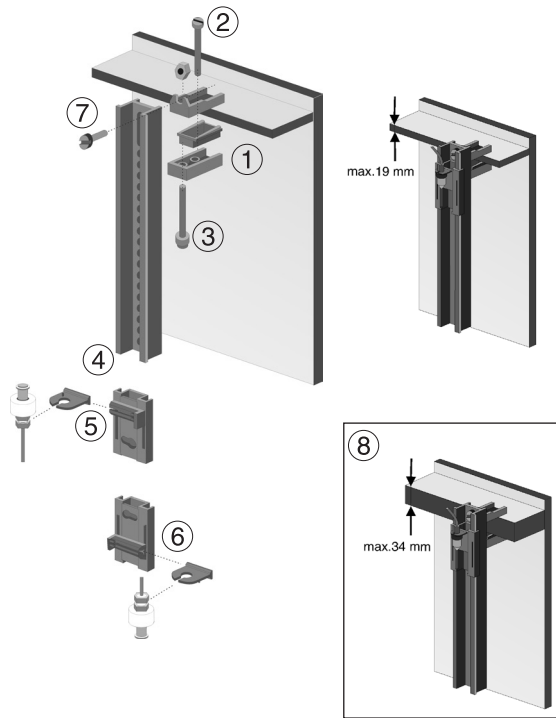
(1) Conecte la prolongación con el riel perforado, para ello utilice la placa roscada 3000.27 en el lado posterior y fije por delante con un tornillo en cada una.

(2) Otras etapas de montaje (1-5) se describen sin prolongación como en las dos páginas anteriores (consulte el apartado „Fijación a un vidrio vertical de acuario“).

Крепление датчиков с удлинителем на вертикальном стекле аквариума

(1) Соедините удлинитель с планкой с отверстиями, для этого поставьте пластину с резьбой 3000.27 на обратной стороне направляющих и закрепите спереди винтами.

(2) Дальнейшие шаги для осуществления монтажа такие же, как описано двумя страницами ранее без удлинителя (см. «Крепление на вертикальном стекле аквариума»).



Fissaggio a vetri orizzontali

(1) Premontare il supporto.

(2) Adattare il supporto allo spessore del vetro (max. 19mm) con la vite di fissaggio.

(3) Stringere le viti di fissaggio.

(4) Premontare sulla barra forata la slitta scorrevole per il sensore anti-tracimazione (5), impostando la posizione desiderata del sensore.

(6) Premontare sulla barra forata la slitta scorrevole per il sensore anti-svuotamento, girata rispetto all'altra di 180° (4), impostando la posizione desiderata del sensore.

(7) Inserire senza stringere la vite e il dado sulla barra forata, appendere quest'ultima nel supporto a incastro (1) e stringere.

Inserire nelle rispettive placche di sostegno il sensore anti-svuotamento "Too low" con il cavo rivolto verso l'alto e il sensore anti-tracimazione "Too high" con il cavo rivolto verso il basso, sollevare fino al fermo e fissare stringendo il dado.

Accessori

(8) Per vetri spessi fino a 34mm esistono viti più lunghe: 2 viti M5 x 55mm, cod. 3000.244

Sujeción a un vidrio horizontal de acuario

- (1) Monte previamente el soporte de sujeción.
- (2) Ajuste del espesor de vidrio (máx. 19 mm) con el tornillo de retención.
- (3) Apriete los tornillos de sujeción.
- (4) Monte previamente el riel perforado con la pieza corrediza para el sensor de rebose (5), ajustando la posición deseada del sensor.
- (6) Monte previamente la pieza corrediza para el sensor de marcha en seco sobre el riel de retención, girado 180° en posición opuesta (4), ajustando la posición deseada del sensor.
- (7) Fije sin apretar el tornillo y la tuerca en el(los) riel(es) perforado(s) y enganche en el soporte de sujeción (1) y apriete.

Introduzca el sensor de marcha en seco „Too low“ con cable hacia arriba y el sensor de rebose „Too high“ con cable hacia abajo en el soporte de sensores, a continuación, eleve hasta llegar al tope y bloquee girando la tuerca de retención.

Accesorios

- (8) Para cristales de un espesor de hasta 34mm hay tornillos más largos: 2 tornillos M5 x 55mm, No. de Art. 3000.244

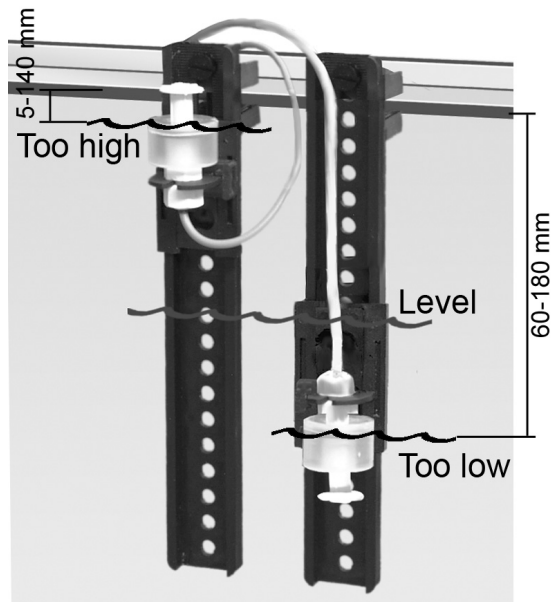
Крепление на горизонтальном стекле аквариума

- (1) Предварительно соберите клеммный держатель.
- (2) Установите толщину стекла (макс.19мм) при помощи стопорного винта.
- (3) Закрутите зажимный винт.
- (4) Предварительно соберите планку с отверстиями с выдвигной частью для датчика перелива (5), при этом установите необходимое положение датчика.
- (6) Предварительно смонтируйте передвижной элемент для датчика сухого хода на опорной направляющей, под противоположным углом 180°
- (4), при этом установите необходимое положение датчика.
- (7) Соедините винт с гайкой на планке (планках) с отверстиями, повесьте на клеммный держатель (1) и завинтите их до упора.

Введите датчик сухого хода «Too low» проводом вверх, а датчик перелива «Too high» проводом вниз в держатель датчиков, после этого приподнимите их до упора и зафиксируйте вращением крепежной гайки.

Аксессуары

- (8) Для стекол толщиной до 34 мм есть более длинные винты: 2 винта M5 x 55 мм, № артикула 3000.244.



Fissaggio a vetri orizzontali

Questa disposizione è possibile per impianti di filtraggio sotto l'acquario oppure per il fissaggio a bordo vasca. Il fissaggio dei sensori è possibile a scelta su una o su due barre forate. L'illustrazione mostra il fissaggio dei sensori su due barre.

Posizionare il sensore anti-tracimazione "Too high" sempre sopra il livello normale dell'acqua (Level), a una distanza di almeno 10mm.

In caso di fissaggio in un impianto di filtraggio sotto l'acquario: posizionare il sensore anti-tracimazione "Too high" in modo che l'arresto della pompa di ricircolo non faccia scattare l'allarme di rischio tracimazione (p. es. 50-100mm sopra "Level").

Impiegando un dispositivo di rabbocco automatico TUNZE (Osmolator), il sensore anti-tracimazione dovrebbe trovarsi sempre sopra il sensore di sicurezza dell'impianto di rabbocco, p. es. a distanza di 1cm.

Sujeción a un vidrio horizontal de acuario

Esta disposición es posible para cajas de filtración en armarios modulares por debajo o en el borde del acuario. La fijación de los sensores es posible a elegir sobre un riel o sobre dos rieles. La ilustración muestra la fijación de los sensores con 2 rieles.

Coloque el sensor de rebose „Too high“ de tal modo que se encuentre siempre por encima del nivel normal de agua (Level); distancia mín. 10mm.

En el caso de cajas de filtración en armarios modulares por debajo: Coloque el sensor de rebose „Too high“ de tal modo que la bomba de retorno no dispare la alarma por rebose en el caso de parada (p. ej. 50-100 mm sobre „Level“).

En el caso de utilización de un aparato de relleno de agua TUNZE (osmolator), el sensor de rebose se deberá posicionar siempre por encima del sensor de seguridad del aparato de relleno, p. ej. 1cm.

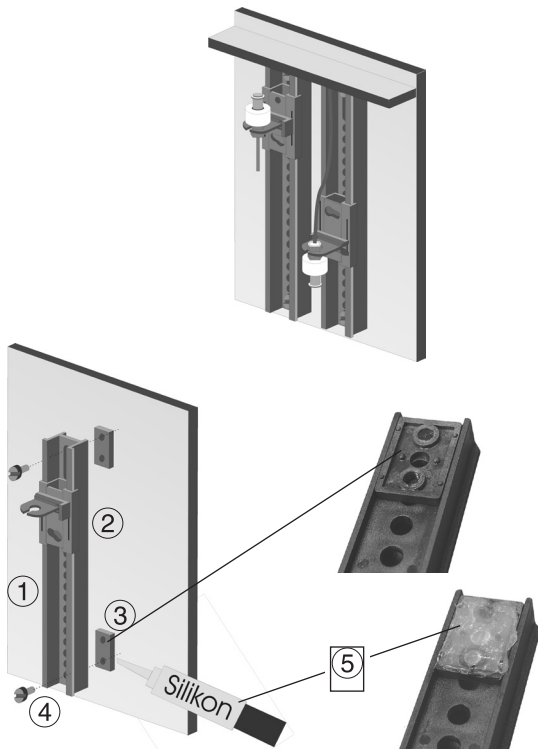
Крепление на горизонтальном стекле аквариума

Такое расположение возможно для корпусов фильтров для тумб-подставок или на аквариумной кромке. Крепление датчиков возможно по выбору или на одной или на двух направляющих. На рисунке изображено крепление датчиков с двумя направляющими.

Расположите датчик перелива «Too high» таким образом, чтобы он всегда находился над нормальным уровнем воды (Level), с мин. дистанцией 10 мм.

В случае с корпусами фильтров для тумб-подставок: Размещайте датчик перелива «Too high» таким образом, чтобы возвратный насос не вызвал аварийного сигнала перелива при останове (например, 50-100 мм над уровнем «Level»).

При использовании доливного прибора TUNZE (осмолятор) датчик перелива всегда следует размещать над предохранительным датчиком доливного прибора, например, на 1 см.



Incollare il supporto al vetro

Incollando la barra forata al vetro, non c'è bisogno del solito supporto a incastro. In compenso si devono incollare al vetro dell'acquario con del mastice al silicone cod. 104.72 due placche filettate per ogni barra.

Consigliamo di incollare le parti all'asciutto, poiché l'aderenza sott'acqua è minore e comunque riesce soltanto se si osservano attentamente i seguenti punti:

unire le slitte mobili (2) e la barra (1) del supporto e fissare la placca filettata (3) alle due estremità della barra rispettivamente con una delle viti in dotazione (4), badando che la superficie liscia della placca poggi sulla barra.

In caso di incollaggio all'asciutto, pulire le superfici da incollare con dell'alcol detergente per sgrassarle.

Se si incolla sott'acqua, rimuovere dal punto di adesione in acquario le alghe e la patina di sporco con un raschietto a lametta.

Spalmare uniformemente sulle placche filettate pulite (3) uno strato di silicone di 2-3 mm (5) e premere forte contro il vetro, in modo che il silicone penetri anche nel foro vuoto della vite.

Sott'acqua il silicone va lavorato entro 20 secondi prima che inizi a formarsi la pellicola di polimerizzazione.

L'incollatura deve seccarsi per 24 ore senza alcun carico.

Adhesión de la sujeción en el vidrio

En esta fijación no se requiere el soporte de sujeción habitual. Para este fin, hay que adherir dos placas roscadas (3) por cada riel perforado con el producto adhesivo de silicona No. de Art. 104.72 al vidrio del acuario.

Recomendamos hacerlo al aire porque la conservación bajo agua es menor y sólo se logra respetando lo siguiente:

Aproxime empujando las piezas corredizas (2) y los rieles (1) del soporte y atornille la placa roscada (3) en los extremos finales del riel empleando cada vez uno de los tornillos adjuntos (4), la superficie lisa de la plaquita tiene que estar en contacto con el riel.

En el caso de adhesión en seco, limpie la posición de adhesión con alcohol de lavado (exento de grasa).

En el caso de una adhesión bajo agua, quite las algas y la película grasa de la posición de adhesión en el acuario utilizando un limpiador de cuchillas.

Aplique uniformemente una capa de 2 a 3 mm de silicona (5) sobre las placas roscadas (3) limpiadas y presione fuertemente en el vidrio, para que la silicona pueda penetrar en el orificio roscado vacío.

Manipule la silicona bajo agua en el plazo de 20 segundos debido a que se forma una película.

La adhesión deberá endurecerse sin ejercer esfuerzo durante 24 horas.

Фиксация держателя клеем на стекле

При данном креплении обычный клеммный держатель не нужен. Для этого необходимо приклеить к стеклу аквариума по две пластины с резьбой (3) на каждую планку с отверстиями силиконовым клеем № артикула 104.72.

Мы рекомендуем производить приклеивание на воздухе, так как прочность под водой меньше, и склейка получается только в том случае, если точно выполняется следующее условие:

Сдвиньте вместе выдвигающие части (2) и направляющую (1) держателя, а пластину с резьбой (3) прикрутите на внешних краях направляющей при помощи прилагаемых винтов (4), гладкая поверхность пластины должна лежать на направляющей.

При сухом приклеивании очистите место склейки при помощи спирта для очистки (обезжиривание).

При подводном приклеивании очистите место склейки в аквариуме от водорослей и плёнки.

Равномерно смажьте очищенные пластины с резьбой (3) силиконом толщиной 2-мм (5) и крепко прижмите к стеклу, при этом силикон должен заполнить пустое резьбовое отверстие.

Используйте силикон под водой в течение 20 секунд из-за образования пленки.

Склейка должна затвердеть без нагрузки в течение 24 часов.



Diodi luminosi (LED) sul Controller 7607/2

Si illumina il LED rosso “Too low” (1) = è stato attivato il sensore anti-svuotamento (2). Vengono spenti gli apparecchi collegati alla presa comandata (3) e suona un allarme acustico: è stato raggiunto il livello minimo dell’acqua. Eliminare la causa e resettare premendo brevemente il tasto (4).

Si illumina il LED verde “Level” (5) = l’indicatore di errato livello dell’acqua è collegato. Il livello dell’acqua (Level) rientra nel campo desiderato delimitato dai sensori (2), (7) e (9).

Si illumina il primo LED rosso “Too high” (6) = è stato attivato il primo sensore anti-tracimazione (7) essendo a contatto con l’acqua. La presa comandata (3) spegne immediatamente gli apparecchi collegati e suona un allarme acustico.

Si illumina il secondo LED rosso “Too high” (8) = è stato attivato il secondo sensore anti-tracimazione (9) essendo a contatto con l’acqua. La presa comandata (3) spegne immediatamente gli apparecchi collegati e suona un allarme acustico.

Resettare premendo brevemente il tasto (4), dopo aver eliminato le cause su (7) e (9).

Luz de control (LED) en el Controller 7607/2

Luz de control roja „Too low“ (1) está encendida = Activación del sensor de protección contra marcha en seco (2). Los aparatos en el tomacorriente (3) se desconectan, suena una señal acústica de aviso: Se ha alcanzado el nivel mínimo de agua. Elimine la causa y realice un reset pulsando brevemente la tecla (4).

Luz de control verde „Level“ (5) está encendida = el sistema de aviso del nivel de agua está conectado. El nivel de agua (Level) se encuentra en el área admisible de los sensores (2), (7) y (9).

1ª La luz piloto roja „Too high“ (6) está encendida = 1er. sensor de rebose (7) está activo o tiene contacto con el agua. El tomacorriente (3) desconecta de inmediato los aparatos conectados y suena una señal acústica de aviso.

2ª La luz piloto roja „Too high“ (8) está encendida = 2nd. sensor de rebose (9) está activo o tiene contacto con el agua. El tomacorriente (3) desconecta de inmediato los aparatos conectados y suena una señal acústica de aviso.

Reset sólo es posible pulsando brevemente la tecla (4), después de haber eliminado la causa en (7)/(9).

Светодиоды (СИД) на контроллере 7607/2

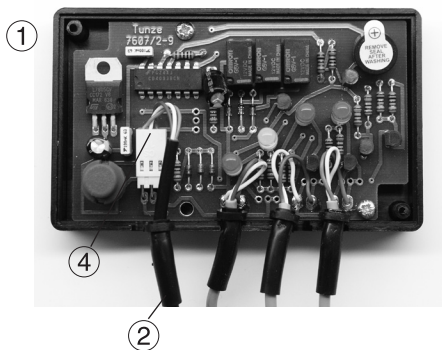
Загорается красный светодиод «Too low» (1) = датчик сухого хода (2) активирован. Приборы, подключенные к коммутационной розетке (3) отключаются, и раздается предупредительный сигнал. Достигнут минимальный уровень воды. Устраните причину и произведите сброс кратковременным нажатием клавиши (4).

Светится зеленый светодиод «Level» (5) = датчик уровня воды подключен. Уровень воды (Level) находится в допустимой зоне датчиков (2), (7) и (9).

1. Красный светодиод «Too high» (6) светится = 1. датчик перелива (7) активен или же контактирует с водой. Коммутационная розетка (3) немедленно отключает подключенные приборы, раздается предупредительный сигнал.

2. Красный светодиод «Too high» (8) светится = 2. датчик перелива (9) активен или же контактирует с водой. Коммутационная розетка (3) немедленно отключает подключенные приборы, раздается предупредительный сигнал.

Сброс возможен путем кратковременного нажатия клавиши (4), после устранения причины на (7)/(9).



Distacco del cavo di collegamento

Il cavo di collegamento (2) tra presa comandata (3) e unità di controllo (1) può essere staccato da quest'ultima per esigenze di installazione:

Staccare la presa comandata (3)!

Svitare le due viti sul retro dell'apparecchio e rimuovere il coperchio.

Staccare il connettore (4) dalla piastrina e reinserirlo a installazione avvenuta.

Attenzione: nel rimontare non danneggiare i diodi luminosi (LED) e il cavo! La presa comandata (3) non deve essere aperta.

Desenchufe del cable de conexión

En el Controller (1) se puede desenchufar el cable de conexión (2) al tomacorriente (3) para realizar trabajos de instalación:

¡Desenchufe el tomacorriente (3)!

Retire la tapa (1), para este fin, afloje los dos tornillos situados en el lado posterior de la carcasa.

Desenchufe el conector (4) de la placa de circuitos impresos y vuelva a enchufar después de haber realizado eficazmente la instalación.

¡Tenga cuidado de no dañar las luces de control (LED) ni el cable! No está permitido abrir el tomacorriente (3).

Отключение соединительного провода

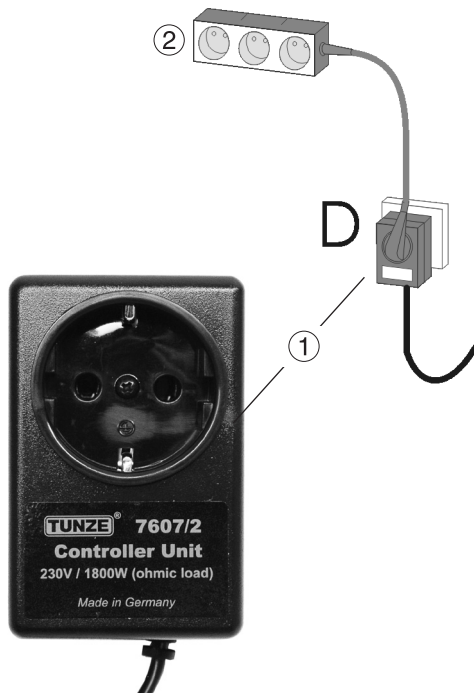
В контроллере (1) можно подключить соединительный провод (2) к коммутационной розетке (3) для инсталляционных целей.

Отключите коммутационную розетку (3)!

Снимите крышку (1), для этого открутите оба винта на задней стенке корпуса.

Извлеките штекер (4) из платы, а после удачного завершения установки снова установите его.

Внимание! При этом не повредите светодиоды (СИД) и провод! Запрещается открывать коммутационную розетку (3).



Quali apparecchi collegare?

Monitorando un acquario con il Water Level Alarm, per evitare danni si dovrebbero collegare all'impianto tutti gli apparecchi e le installazioni che in caso di funzionamento a secco o di tracimazione sono a rischio.

Mediante per esempio una presa multipla (2), si possono collegare alla presa comandata (1) i seguenti accessori:

in caso di impianti di filtraggio sotto l'acquario:
pompa(e) di ricircolo dal filtro all'acquario;

impianto di rabbocco automatico (p. es. Osmolator);

pompe di filtraggio, schiumatoi e altri accessori tecnici.

Un consiglio in caso di sump: questi apparecchi non devono essere necessariamente collegati alla presa comandata se la costruzione del recipiente di filtraggio può scongiurare il rischio di danni per funzionamento a secco, p. es. mediante scomparti di filtraggio separati.

Per evitare il rischio che funzionino a secco si possono collegare anche sistemi di riscaldamento.

¿Qué aparatos se pueden conectar?

Durante el control de acuarios con el Water Level Alarm se deberán conectar - a fin de prevenir daños - todos los aparatos o dispositivos que están en peligro en el caso de una marcha en vacío o rebose.

Por ejemplo, en el tomacorriente (1) se pueden conectar los siguientes aparatos a través de un tomacorriente múltiple (2).

En el caso de instalaciones de filtración en armarios modulares por debajo: Bomba(s) de retorno del recipiente de filtración para el acuario.

Instalación de relleno de agua (p. ej. osmolator).

Bombas de filtración, espumaderos y otros aparatos en razón de la técnica de acuarios. Observación acerca de las instalaciones de filtración en armarios modulares por debajo: Estos aparatos no se tienen que enchufar obligatoriamente si la construcción del recipiente de filtración puede impedir daños debidos a una marcha en seco, por ejemplo, mediante cámaras separadas de filtración.

Los sistemas de calefacción se pueden conectar también para evitar el desaguado.

Какие приборы подключать?

При контроле аквариумов с помощью прибора Water Level Alarm следует, во избежание повреждений, подключать все приборы или устройства, которые могут быть повреждены в результате сухого хода или перелива.

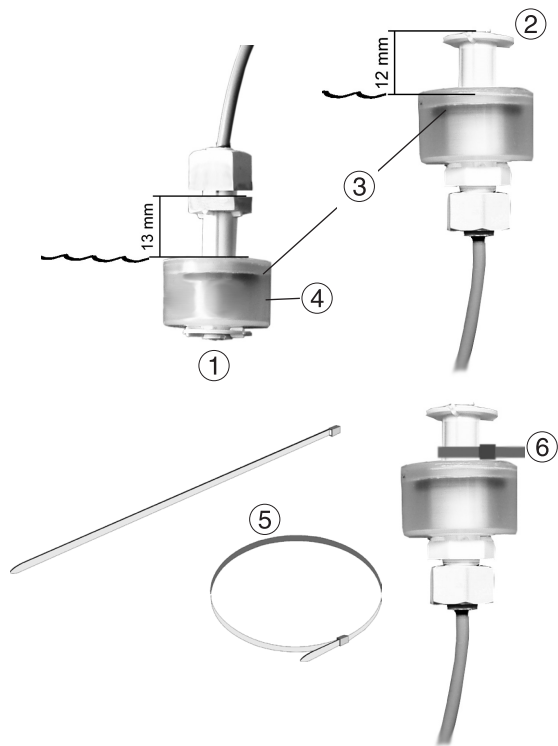
К коммутационной розетке (1) можно, например, подключить с помощью многоконтактных розеток (2) следующие приборы:

В случае с установками для тумб-подставок: Возвратный насос (один или несколько) от емкости фильтра к аквариуму.

Установка долива воды (например, осмолатор).

Фильтрующие насосы, пеноотделители и другие аквариумные приборы. Указание при использовании установок для тумб-подставок: Эти приборы не обязательно подключать, если конструкция емкости фильтра может избежать повреждений от сухого хода, например, благодаря отдельным фильтровальным камерам.

Возможно также подключение нагревательных систем во избежание сухого хода.



Sensori

Punto di commutazione: nel sensore anti-svuotamento (1) si trova circa 13mm sotto la placca di fissaggio. Il punto di commutazione dei due sensori anti-tracimazione (2) si trova circa 12mm sopra il bordo superiore.

Distinzione: il sensore anti-svuotamento (1) ha il cavo in alto e l'anello nero (3) deve essere rivolto verso l'alto. I sensori anti-tracimazione (2) sono identici tra loro; hanno il cavo in basso e l'anello nero è rivolto verso l'alto.

Nota: se si gira l'anello galleggiante, la funzione di un sensore viene invertita. Così si può trasformare un sensore anti-tracimazione in un sensore anti-svuotamento e viceversa. Tenerne conto quando si smonta o si pulisce il sensore.

Disattivazione: se un sensore del Water Level Alarm deve restare disattivato (p. es. il secondo sensore anti-tracimazione negli impianti di filtraggio interni), si può neutralizzare il sensore con la fascetta per cavi (5) in dotazione. Stringere la fascetta attorno all'asta del sensore (6) per escludere che l'asta accidentalmente si muova.

Sensores

Punto de conmutación: En el caso de un sensor de marcha en seco (1) se encuentra a unos 13 mm por debajo de la placa de fijación. El punto de conmutación de los dos sensores de rebose (2) se encuentra a unos 12 mm del borde superior.

Cómo reconocerlo: El sensor de marcha en seco (1) tiene el cable siempre desde arriba y el anillo negro (3) tiene que mostrar hacia arriba. Los sensores de rebose (2) tiene el mismo aspecto, en estos el cable viene desde abajo y el anillo negro muestra hacia arriba.

Nota: Si se gira el anillo flotante, se intercambiará la función de un sensor. Es decir que de un sensor de rebose se puede hacer un sensor de marcha en vacío y viceversa. Téngalo en cuenta en el momento del desmontaje, p. ej., para la limpieza.

Desactivación: De no estar en funcionamiento un sensor del Water Level Alarma (p. ej. el 2nd. sensor de rebose en instalaciones de filtración interior), se puede poner fuera de servicio el sensor con el sujetacables adjunto (5). Fije el sujetacables alrededor de la varilla del sensor (6) de tal modo que no se pueda volver a mover por descuido.

Датчики

Точка переключения: в случае с датчиком сухого хода (1) она располагается примерно на 13 мм ниже крепежной пластины. Точка переключения обоих датчиков перелива (2) находится примерно в 12 мм от верхней кромки.

Маркировка: провод датчика сухого хода (1) всегда находится сверху, а черное кольцо (3) должно быть направлено вверх. Датчики перелива (2) выглядят идентично, в их случае провод подходит снизу, а черное кольцо направлено вверх.

Указание: При перевороте плавающего кольца происходит и смена функции датчика. Другими словами, датчик перелива может превратиться в датчик сухого хода и наоборот. Пожалуйста, учитывайте это при демонтаже, например, при чистке.

Деактивация: если один датчик прибора Water Level Alarm неактивен (например, второй датчик перелива на устройствах для внутренних фильтров), то такой датчик можно вывести из рабочего состояния с помощью прилагаемого хомута (5). Закрепите хомут вокруг штанги датчика (6) для того, чтобы исключить непреднамеренное движение.

Messa in funzione in impianti di filtraggio sotto l'acquario

Prima della messa in funzione, l'installazione dell'impianto e la collocazione dei sensori A, B ed E devono essere completati.

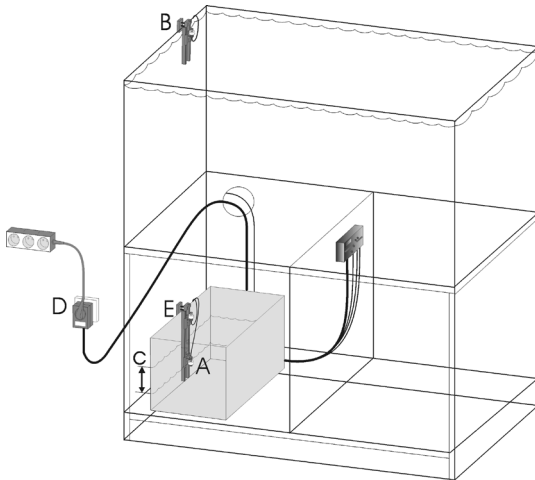
Per rilevare correttamente i livelli dell'acqua, l'impianto di filtraggio sotto l'acquario deve essere acceso e trovarsi nella normale condizione di esercizio.

Il punto di commutazione del sensore anti-svuotamento A dovrebbe trovarsi almeno 20mm sotto il livello normale dell'acqua C. Il sensore anti-svuotamento A deve trovarsi sott'acqua.

Il punto di commutazione del sensore anti-tracimazione E dovrebbe trovarsi circa 10mm sopra il sensore di sicurezza dell'impianto di rabbocco automatico TUNZE, a seconda del recipiente di filtraggio circa 110mm e più sopra il livello normale dell'acqua C. Sistemare il sensore anti-tracimazione E in modo che l'arresto della pompa di ricircolo non faccia scattare l'allarme.

Il punto di commutazione del sensore anti-tracimazione B dovrebbe trovarsi almeno 10mm sopra il livello normale dell'acqua in acquario e nel contempo 10mm sotto il punto di tracimazione della vasca.

Collegare alla presa comandata D gli accessori consigliati ed eventualmente resettare.



Puesta en marcha en armarios modulares por debajo

Instalación y emplazamiento de los sensores A, B y E tiene que haberse concluido.

La instalación de filtración en el armario modular por debajo tiene que estar conectada y encontrarse en funcionamiento normal para que se puedan detectar correctamente los niveles de agua.

El punto de conmutación del sensor de marcha en seco A deberá estar a por lo menos 20mm por debajo del nivel normal de agua C. El sensor de marcha en seco A tiene que estar bajo agua.

El punto de conmutación del sensor de rebose E deberá estar aprox. 10mm por encima del sensor de seguridad del aparato de relleno de agua TUNZE, en función del recipiente de filtración, aprox. 110 mm y más por encima del nivel normal de agua C. Coloque el sensor de rebose E de tal modo que, en caso de parada de la bomba de retorno, no se dispare alarma alguna.

El punto de conmutación del sensor de rebose B deberá estar a por lo menos 10mm por encima del nivel normal del agua del acuario. Al mismo tiempo, deberá estar a 10mm por debajo del punto de rebose del acuario.

Enchufe los aparatos recomendados en el tomacorriente D, si fuera necesario, realice un reset.

Ввод в эксплуатацию в случае с тумбами-подставками

Установка и выбор места датчиков A, B и E должны быть завершены.

Фильтровальная установка для тумбы-подставки должна быть включена и должна находиться в нормальном рабочем состоянии для правильного определения уровней воды.

Точка переключения датчика сухого хода A должна располагаться как минимум в 20 мм ниже нормального уровня воды C. Датчик сухого хода A должен располагаться под водой.

Точка переключения датчика перелива E должна быть примерно на 10 мм выше предохранительного датчика доливного прибора TUNZE, то есть, в зависимости от емкости фильтра, примерно в 110 мм (или более) от нормального уровня воды C. Датчик перелива E следует размещать таким образом, чтобы возвратный насос не вызвал аварийного сигнала перелива при останове.

Точка переключения датчика перелива B должна располагаться как минимум в 10 мм над нормальным уровнем воды в аквариуме, и одновременно в 10 мм ниже точки перелива аквариума.

Подключите рекомендованные приборы к коммутационной розетке, по мере необходимости осуществите сброс.

Messa in funzione in impianti di filtraggio interni

Prima della messa in funzione, l'installazione dell'impianto e la collocazione dei sensori A, B ed E devono essere completati.

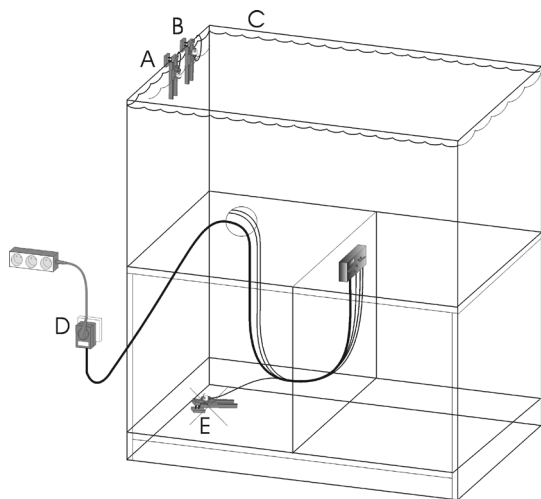
Per rilevare correttamente i livelli dell'acqua, l'impianto di filtraggio interno deve essere acceso e trovarsi nella normale condizione di esercizio.

Il punto di commutazione del sensore anti-svuotamento A dovrebbe trovarsi circa 10-20mm sotto il livello normale dell'acqua C per evitare uno scatto accidentale dell'allarme. Il sensore anti-svuotamento A deve trovarsi sott'acqua.

Il punto di commutazione del sensore anti-tracimazione B dovrebbe trovarsi circa 10mm sopra il sensore di sicurezza dell'impianto di rabbocco automatico TUNZE, ma nel contempo 10mm sotto il punto di tracimazione della vasca.

Il sensore anti-tracimazione E viene disattivato con una fascetta per cavi, vedi capitolo "Sensori". Il supporto di questo sensore non deve essere utilizzato.

Collegare alla presa comandata D gli accessori consigliati ed eventualmente resettare.



Puesta en marcha en instalaciones de filtración interior

Instalación y emplazamiento de los sensores A, B y E tiene que haberse concluido.

La instalación de filtración interior tiene que estar conectada y encontrarse en funcionamiento normal para que se puedan detectar correctamente los niveles de agua.

El punto de conexión del sensor de marcha en seco A deberá estar aprox. entre 10 y 20mm por debajo del nivel normal de agua C, para evitar una activación involuntaria. El sensor de marcha en seco A tiene que estar bajo agua.

El punto de conmutación del sensor de rebose B deberá estar aprox. 10mm por encima del sensor de seguridad del aparato de relleno de agua TUNZE, pero al mismo tiempo 10mm por debajo del punto de rebose del acuario.

El sensor de rebose E se desactiva con un sujetacables, consulte el capítulo: “ Los sensores: Punto de conmutación - Cómo reconocerlos - Desactivación “. No es necesario utilizar el soporte del sensor.

Enchufe los aparatos recomendados en el tomacorriente D, si fuera necesario, realice un reset.

Ввод в эксплуатацию в случае с устройствами для внутренних фильтров

Установка и выбор места датчиков А, В и Е должны быть завершены.

Устройство для внутренних фильтров должно быть включено и должно находиться в нормальном рабочем состоянии для правильного определения уровня воды.

Точка переключения датчика сухого хода А должна находиться примерно в 10-20 мм ниже нормального уровня воды С во избежание непреднамеренного срабатывания. Датчик сухого хода А должен располагаться под водой.

Точка переключения датчика перелива В должна находиться примерно в 10 мм выше предохранительного датчика доливного прибора TUNZE, но и, одновременно, в 10 мм ниже точки перелива аквариума.

Датчик перелива Е деактивируется с помощью хомута, см. раздел «Датчики: точки переключения – распознавание – деактивация». Применение держателя датчика необязательно.

Подключите рекомендованные приборы к коммутационной розетке, по мере необходимости осуществите сброс.



Test di funzionamento e manutenzione

Test di funzionamento

Il test di funzionamento si effettua sollevando i sensori anti-tracimazione e premendo verso il basso il sensore anti-svuotamento. I galleggianti devono essere testati singolarmente.

Una volta attivati i singoli sensori, gli accessori collegati alla presa comandata devono spegnersi e deve scattare un allarme acustico. Premendo brevemente il tasto "Reset" (4) si spegne l'allarme e la presa comandata torna sotto corrente.

Premendo verso il basso il sensore (2), inoltre, deve illuminarsi il LED (1) (diodo luminoso) e il LED (5) deve spegnersi. Quindi resettare con il tasto (4). Sollevando i sensori (7) e (9) si illuminano i LED (6) e (8).

Manutenzione

A intervalli di 4 settimane si deve effettuare un test di funzionamento del Water Level Alarm. Consultate inoltre il capitolo "Cura dei sensori" nelle pagine seguenti.

Ensayo del funcionamiento y mantenimiento

Ensayo del funcionamiento

El ensayo del funcionamiento se realiza elevando los sensores de rebose y comprimiendo hacia abajo el sensor de marcha en seco. Es necesario ensayar los flotadores por separado.

Después de haber actuado los diversos sensores se tienen que desconectar los aparatos conectados al tomacorriente y tiene que sonar una señal acústica de aviso. La desconexión de la señal acústica y la reconexión del tomacorriente se realiza pulsando brevemente el botón (4) „Reset“.

En el momento de comprimir hacia abajo el sensor (2), también deberá estar iluminada la luz de control (1) (diodo luminiscente) y la luz de control (5) tiene que apagarse. A continuación, realice el „Reset“ con el botón (4). Con el sensor (7) y (9) se activa elevando la luz de control (6) y (8) del modo correspondiente.

Mantenimiento

A intervalos de 4 semanas se tiene que ensayar el funcionamiento del Water Level Alarm. Además, preste atención al capítulo „Cuidado de los sensores“ en las siguientes páginas.

Проверка работоспособности и техническое обслуживание

Проверка работоспособности

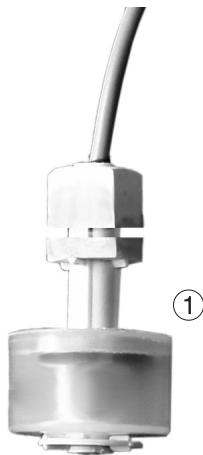
Проверка работоспособности осуществляется путем поднятия датчиков перелива и погружения датчика сухого хода. Проверка поплавков производится отдельно.

После задействования отдельных датчиков приборы, соединенные с коммутационной розеткой, должны быть отключены, и должен раздаться предупредительный сигнал. Отключение предупредительного сигнала и повторное подключение коммутационной розетки достигается кратковременным нажатием клавиши (4) «Сброс».

Кроме того, при погружении датчика (2) должен гореть светодиод (1), а светодиод (5) должен погаснуть. Затем следует осуществить «сброс» кнопкой (4). С помощью датчиков (7) и (9) при поднятии соответственно активируются светодиоды (6) и (8).

Техническое обслуживание

Один раз в четыре недели следует производить проверку работоспособности прибора Water Level Alarm. Также принимайте во внимание указания раздела «Уход за датчиками» на последующих страницах.



Cura dei sensori

Per la massima affidabilità dei sensori si dovrebbero tenere presenti i seguenti punti:

Inserire il sensore anti-svuotamento (1) sempre in posizione verticale con l'anello galleggiante rivolto verso il basso e il cavo verso l'alto. Solo in questo modo lavora con precisione.

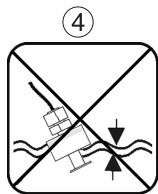
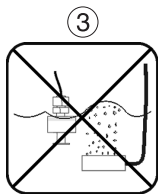
Proteggere i sensori dallo sporco e da incrostazioni saline. Allo scopo pulirli delicatamente (p. es. con un vecchio spazzolino); i graffi danneggiano il sensore (2).

Effettuare la pulizia almeno ogni 6 mesi. Rimuovere alghe calcaree o incrostazioni di calcare con dell'aceto (2).

Evitare bollicine d'aria attorno al sensore (3).

Montare il sensore sempre perfettamente in verticale, mai storto (4).

Verificare regolarmente anche la funzionalità dei sensori: alzando o abbassando, a seconda dei casi, il galleggiante, la presa comandata deve spegnersi e si deve sentire l'allarme. Per resettare vedi "Test di funzionamento".



Cuidado de los sensores

A fin de garantizar un funcionamiento fiable del sensor habrá que considerar los siguientes puntos:

Coloque el sensor de marcha en seco (1) siempre en posición vertical con el anillo flotador hacia abajo, el cable hacia arriba, sólo de este modo funcionará con precisión.

Proteja los sensores contra la acumulación de suciedad y costras de sal, por este motivo, limpie con cuidado a intervalos regulares (p. ej. empleando cepillos usados de dientes), no rascar porque se daña el sensor (2).

Realice la limpieza cada 6 meses a más tardar. Elimine las algas calcáreas o costras de cal con vinagre (2).

Evite la formación de burbujas de aire alrededor del sensor (3).

Monte el sensor siempre recto hacia abajo, nunca en posición oblicua (4).

Controle también a intervalos regulares el buen funcionamiento de los sensores: Después de elevar o bajar el flotador, el tomacorriente tiene que desconectarse y se deberá percibir una señal acústica de aviso. Para el reset, consulte el apartado „Ensayo del funcionamiento“.

Уход за датчиками

Для обеспечения надежной работы датчиков необходимо учитывать следующие требования.

Всегда устанавливайте датчик сухого хода (1) в вертикальном положении плавающим кольцом вниз и проводом вверх. Только в таком положении он работает точно.

Защищайте датчики от загрязнений и солевых отложений, для этого производите их регулярную очистку (например, с помощью старой зубной щетки), скребление может повредить датчик (2).

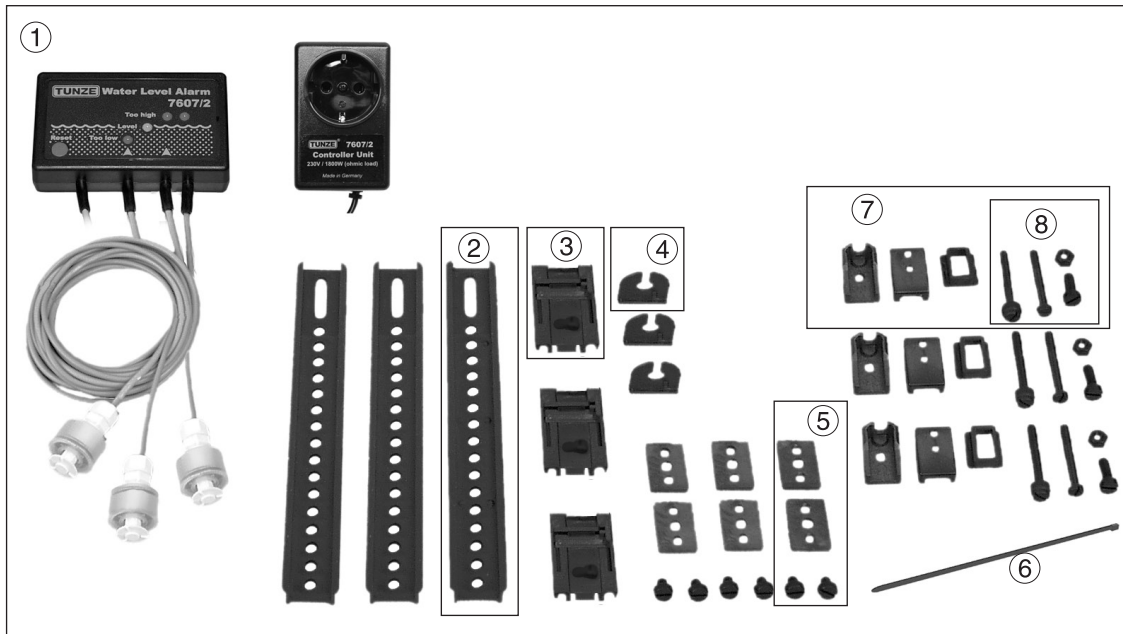
Производите чистку не реже, чем через каждые 6 месяцев. Известковые водоросли и отложения удаляйте с помощью уксуса (2).

Избегайте образования воздушных пузырьков вокруг датчика (3).

Устанавливайте датчик всегда строго по направлению вниз и никогда под углом (4).

Регулярно проверяйте и работоспособность датчиков. При опускании или поднятии поплавка должна срабатывать коммутационная розетка, а также слышаться предупредительный сигнал. Сброс см. в разделе «Проверка работоспособности».

Illustrazione dei componenti • Ilustración de piezas • Изображения компонентов
Water Level Alarm



		Elenco dei pezzi di ricambio	Piezas de recambio	Список запчастей
1	7607/2	Water Level Alarm	Water Level Alarm	Water Level Alarm
2	3000.220	Barra forata	Riel perforado	Планка с отверстиями
3	3155.100	Slitta per sensore di sicurezza	Pieza corrediza de seguridad	Передвижной элемент защитного датчика
4	3150.310	Supporto per sensore	Soporte para sensores	Крепежная панель для датчиков
5	3000.270	Componenti adesivi per supporto	Fijación adhesiva para soporte	Клеевой крепеж для держателей
6	3000.245	Fascetta per cavi	Sujetadores de cables	Фиксатор кабеля
7	3000.240	Supporto a incastro	Soporte para sensor	Клеммный крепеж
8	3000.243	Set viti	Juego de tornillos	Набор винтов

La fotografia mostra i singoli componenti forniti. L'elenco dei pezzi di ricambio riporta anche componenti che possono differire da quelli nell'immagine.

La ilustración muestra las diversas piezas suministradas. La lista de piezas de recambio contiene también piezas que pueden diferir de la ilustración.

На рисунке изображены отдельные поставляемые детали. Перечень запасных деталей содержит также детали, которые могут отличаться от изображений деталей.



TUNZE® Aquarientechnik GmbH
Seeshaupter Straße 68
82377 Penzberg
Germany

Tel: +49 8856 2022
Fax: +49 8856 2021

www.tunze.com

Email: info@tunze.com

Garanzia

Per un periodo di ventiquattro (24) mesi a partire dalla data di acquisto l'apparecchio prodotto da TUNZE® Aquarientechnik GmbH è coperto da una garanzia limitata estesa a difetti di materiale e di fabbricazione. Nell'ambito delle leggi vigenti i Suoi diritti in caso di non ottemperanza degli obblighi di garanzia si limitano alla restituzione dell'apparecchio prodotto da TUNZE® Aquarientechnik GmbH ai fini della riparazione o della sostituzione, a discrezione del produttore. Nel quadro delle leggi vigenti queste sono le uniche vie di risarcimento possibili. Sono espressamente esclusi da queste disposizioni danni non inerenti l'apparecchio stesso e altri danni. L'apparecchio difettoso deve essere spedito, nella confezione originale e allegandovi lo scontrino, al Suo rivenditore oppure al produttore. I colli non affrancati vengono rifiutati dal produttore. Le prestazioni di garanzia sono escluse anche in caso di danni dovuti a uso improprio (p. es. danni da acqua), a modifiche tecniche da parte dell'acquirente o al collegamento ad apparecchi non consigliati.

Il produttore si riserva il diritto di apportare modifiche tecniche, in particolare a beneficio della sicurezza e di migliorie tecniche.

Garantía

Para el aparato fabricado por TUNZE® Aquarientechnik GmbH se concede una garantía limitada por un periodo de tiempo de veinticuatro (24) meses a partir de la fecha de compra, que cubre los defectos de material y fabricación. De acuerdo con las leyes vigentes, los medios jurídicos se limitan en caso de infracción de la obligación de garantía a la devolución del aparato fabricado por TUNZE® Aquarientechnik GmbH para su reparación o reemplazo, según criterio del fabricante. De acuerdo con las leyes vigentes es el único medio jurídico. Se excluyen expresamente los daños consiguientes y otros daños. Los aparatos defectuosos deben ser entregados a porte pagado en su embalaje original junto con el recibo de venta al comerciante o fabricante. No se aceptarán envíos sin franquear.

La garantía no incluye tampoco los daños causados por un tratamiento inadecuado (p. ej. daños debidos al agua), cambios técnicos realizados por el comprador, o bien a causa de la conexión a aparatos no recomendados.

Гарантия

На изготовленный фирмой TUNZE® Aquarientechnik GmbH прибор предоставляется ограниченная гарантия на период 24 (двадцать четыре) месяца с момента продажи, которая распространяется на дефекты материалов и производственный брак. В рамках соответствующих законов Ваше обжалование при нарушении обязанностей по гарантии ограничивается возвратом изготовленного фирмой TUNZE® Aquarientechnik GmbH прибора для ремонта или замены, по усмотрению изготовителя. В рамках соответствующих законов это является единственным средством обжалования. Из гарантии исключаются косвенный ущерб и прочие убытки. Неисправные приборы следует отправлять в оригинальной упаковке вместе с товарным чеком продавцу или изготовителю в виде оплаченной посылки. Неоплаченные посылки изготовителем не принимаются. Изготовитель оставляет за собой право технических изменений, особенно тех, которые служат безопасности и техническому прогрессу.



Problema: il diodo luminoso verde (1) “Level” si illumina, i sensori non indicano segnale d’allarme. Tuttavia gli apparecchi collegati alla presa comandata non funzionano.

Causa: il fusibile nella presa comandata è difettoso per via di un sovraccarico.

Soluzione: ridurre il carico della presa comandata. La presa comandata sopporta un carico ohmico fino a 1800W, con motori però solo di circa 900W a 230V (115V, 450W). Far sostituire il fusibile da un elettricista: tipo T 8A.

Causa: il cavo di collegamento della presa comandata è scollegato dalla piastrina.

Soluzione: verificare il collegamento del cavo nell’unità di controllo 7607/2, premere bene il connettore.

Causa: la presa comandata è difettosa.

Soluzione: sostituire o far riparare la presa comandata.

Fallo: La luz de control verde (1) „Level“ está encendida, ningún sensor señala error. Pero los aparatos conectados al tomacorriente no funcionan

Causa: Fusible en tomacorriente defectuoso debido a sobrecarga.

Remedio: Reducir la carga del tomacorriente. El tomacorriente se puede cargar hasta con una carga óhmica de 1.800 W, pero con motores sólo aprox. 900 W para 230V (115V, 450W). El fusible deberá ser sustituido por un electricista autorizado: Tipo T 8A.

Causa: La conexión de cable del tomacorriente en la placa impresa de circuitos está suelta.

Remedio: Compruebe la conexión de cable en el Controller 7607/2, presione el conector.

Causa: El tomacorriente está averiado.

Remedio: Sustituir el tomacorriente o hacer reparar.

Неполадка: горит зеленый светодиод (1) «Level», ни один из датчиков не сообщает об ошибке. Однако приборы, подключенные к коммутационной розетке, не работают.

Причина: дефектен предохранитель в коммутационной розетке по причине перегрузки.

Решение: сократить нагрузку на коммутационную розетку. Максимальная омическая нагрузка на коммутационную розетку не должна превышать 1800 Вт, а в случае с двигателями лишь около 900 Вт при 230 В (115 В, 450 Вт). Поручите замену предохранителя электрику с соответствующим допуском. Тип Т 8А.

Причина: Неплотное подключение провода к коммутационной розетке на плате.

Решение: проверьте соединение в контроллере 7607/2, прижмите штекер.

Причина: неисправна коммутационная розетка.

Решение: замените коммутационную розетку или передайте ее на ремонт.



Problema: uno dei diodi luminosi rossi (1) si illumina, suona l'allarme acustico, la presa comandata si spegne, ma i sensori si trovano in una posizione che non dovrebbe far scattare alcun allarme.

Causa: dopo l'ultimo intervento di pulizia l'anello galleggiante del sensore è stato girato di 180°. In questo modo si inverte il senso di commutazione.

Soluzione: riportare nella giusta posizione, girandolo, l'anello galleggiante del sensore. Vedi anche "Sensori".



Problema: frequenti scatti del Water Level Alarm senza motivo apparente.

Causa: un altro apparecchio elettrico disturba il funzionamento del 7607/2.

Soluzione: rimuovere o spegnere l'apparecchio che disturba.

Causa: il 7607/2 è difettoso.

Soluzione: sostituire l'apparecchio o spedirlo per la riparazione al rivenditore specializzato o al produttore.

Fallo: Una de las luces rojas (1) está encendida, la señal acústica suena, el tomacorriente desconecta, pero los sensores no se encuentran en una posición para activar una alarma.

Causa: Durante la última limpieza se ha girado el anillo flotador del sensor 180°. Por lo que cambia el sentido de conmutación.

Remedio: Llevar a la posición correcta el anillo flotador del sensor girándolo. Consulte también el apartado „Los sensores“.

Fallo: Conexión frecuente del Water Level Alarm sin motivo evidente.

Causa: Otro aparato eléctrico perturba el funcionamiento del 7607/2

Remedio: Retirar o desconectar el aparato perturbador.

Causa: El 7607/2 está averiado.

Remedio: Sustituir el aparato o mandarlo para su reparación al comercio especializado o al fabricante.

Неполадка: светится один из красных светодиодов (1), звучит предупредительный сигнал, коммутационная розетка отключается, однако датчики находятся в такой позиции, при которой не должно возникать состояние неполадки.

Причина: при последней чистке плавающее кольцо было перевернуто на 180°. Это ведет к изменению алгоритма срабатывания.

Решение: расположите плавающее кольцо датчика правильно путем переворачивания. См. также «Датчики».

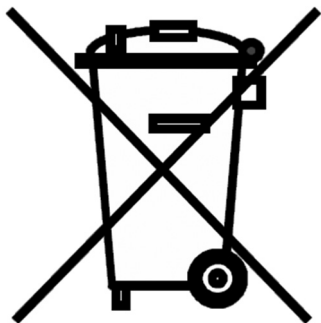
Неполадка: частое отключение прибора Water Level Alarm без видимой причины.

Причина: другой электрический прибор мешает работе 7607/2.

Решение: уберите или отключите мешающий прибор.

Причина: 7607/2 неисправен.

Решение: замените прибор или направьте в торгующую организацию или изготовителя для ремонта.



Smaltimento:

Nei Paesi dell'Unione Europea il simbolo del bidone barrato indica che il prodotto, rientrando nelle disposizioni emanate dalla Direttiva Europea 2002/96/EC, alla fine del suo ciclo di vita deve essere conferito in centri di raccolta differenziata dei rifiuti elettrici ed elettronici e non può essere smaltito assieme ai rifiuti solidi domestici. Per lo smaltimento a norma di legge informarsi presso gli enti locali preposti.

Eliminación de residuos:

(según la directiva RL2002/96/CE)

No tire el aparato con la basura doméstica, sino que elimine los residuos como es debido.

Importante para Europa: Eliminar los residuos del aparato por medio de un puesto municipal de reciclaje.

Утилизация:

(согласно RL2002/96/EG)

Нельзя выбрасывать прибор с обычным бытовым мусором, его необходимо технически правильно утилизировать.

Важно для Европы: Утилизируйте прибор через Ваш коммунальный пункт приема вторсырья.