



Aquawind eco chic 7028.500

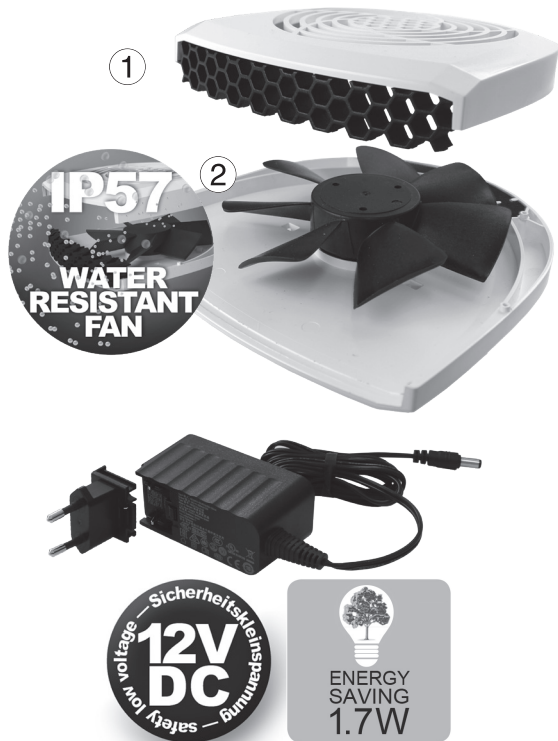
TUNZE[®]
Aquatic Eco Engineering

Gebrauchsanleitung

Instructions for Use

Mode d'emploi

x7028.5088
04/2023



Allgemeines

Der TUNZE® Aquawind eco chic 7028.500 (1) ist ein sehr leiser Aquariumlüfter mit 12 V Sicherheitskleinspannung und einfacher Montage am Aquarienrand bei Aquarien mit einer Glasstärke von 0 bis zu 22 mm.

Der Aquawind erzeugt eine gleichmäßige Luftbewegung über der Wasseroberfläche und beschleunigt dadurch die Verdunstung. Bei Standardaquarien bis zu 800 Liter (über eine Beckenlänge von 2 m) wird das Wasser um 2-4°C abgekühlt.

Durch seine spezielle Bauweise wird eine gezielte Strömung über weite Distanzen erreicht. So reicht schon ein Lüfter, um auch große Aquarien effizient zu kühlen.

Geliefert mit 12V-Markennetzteil, 100-240V / 50-60Hz, Stromverbrauch ca. 1,7 W.

Maße mit Spannhalter (L x B x H): 148 x 150 x 55 mm

Hinweis:

Sollte der TUNZE® Aquawind eco chic 7028.500 ins Aquarium fallen, ist dies kein Problem dank seines eingebauten, wasserdichten IP57 Qualitätsventilators (2)!

In diesem Fall den Aquawind bitte gründlich mit Osmosewasser abspülen und gut trocknen lassen.

General aspects

The TUNZE® Aquawind eco chic 7028.500 (1) is a very low-noise aquarium ventilator provided with 12 V safety low voltage and it is easy to install on the edge of aquariums with a glass thickness of 0 up to 22 mm (0 - 0.866").

The Aquawind creates an even air movement above the water surface and thereby accelerates the evaporation process. For standard aquariums of up to 800 liters (211 USgal.) (across an aquarium length of 2 m / 78.7"), this cooling can reach 2 to 4°Celsius (3.6° to 7.2° F).

Due to its special design, a targeted flow is achieved over long distances. One ventilator is enough to efficiently cool even large aquariums.

Supplied with a 12 V, branded power supply unit, 100-240V / 50-60Hz, power consumption about 1.7 W.

Dimensions with mounting clamp (L x W x H):
148 x 150 x 55 mm (5.83" x 5.91" x 2.16")

Notice:

If the TUNZE® Aquawind eco chic 7028.500 has fallen into the aquarium, this is not a problem thanks to its built-in, waterproof IP57 quality fan (2)!

In that case, please rinse the Aquawind with reverse osmosis water thoroughly and afterwards dry completely.

Généralités

TUNZE® Aquawind eco chic 7028.500 (1) est un ventilateur pour aquarium très silencieux. Il fonctionne en très basse tension de sécurité 12 V et est conçu pour un montage facile sur les bords de l'aquarium, épaisseur de verre de 0 à 22 mm.

Aquawind produit un mouvement d'air laminaire à la surface de l'eau, forçant l'évaporation et la production de froid. Pour un aquarium standard jusqu'à 800 litres (pour une longueur de 2 m), ce refroidissement peut atteindre 2 à 4°C.

Son concept très original permet un déplacement laminaire de l'air sur une longue distance. Ainsi, ce ventilateur est parfaitement capable de refroidir efficacement des aquariums même très grands.

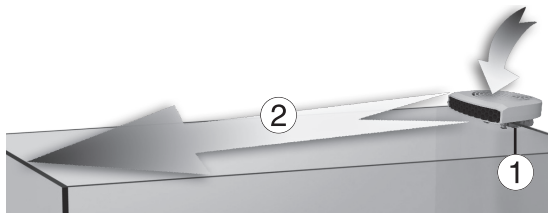
Livré avec une alimentation 12V de marque, 100-240V / 50-60Hz, consommation d'énergie environ 1.7 W.

Dimensions avec support (L x l x H) : 148 x 150 x 55 mm

Remarque :

Si TUNZE® Aquawind eco chic 7028.500 devait chuter dans l'aquarium par inadvertance, pas de soucis car son ventilateur de qualité IP 57 est étanche (2) !

Dans ce cas, veuillez soigneusement rincer l'Aquawind à l'eau osmosée puis laissez sécher.



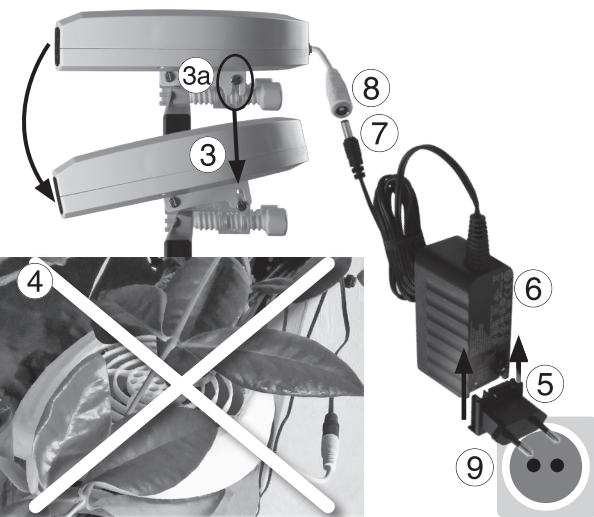
Inbetriebnahme

Der TUNZE® Aquawind eco chic 7028.500 wird an einer geeigneten Stelle am Aquarienrand mit Hilfe des Gerätehalters 7028.552 (1) befestigt. Wir empfehlen eine Luftströmung über die lange Seite des Aquariums hinweg (2).

Der Winkel des Aquawind kann per Kippverstellung individuell angepasst werden (3). Dazu die Schlitzschraube (3a) an beiden Gerätehaltern leicht lösen, den Aquawind auf die gewünschte Neigung einstellen und die Schraube wieder anziehen.

Die Luftansaugung über dem Aquawind muss frei bleiben (4).

Steckadapter (5) in die Führungsschiene des Netzteils 3154.120 (6) schieben. Hohlstecker (7) in die entsprechende Buchse (8) stecken. Danach Netzteil ans Netz anschließen (9).



Initial operation

The TUNZE® Aquawind eco chic 7028.500 should be mounted in a suitable place on the edge of the aquarium using the device holder 7028.552 (1). We recommend an airflow over the long side of the aquarium (2).

The angle of the Aquawind can be individually varied by tilt adjustment (3). To do this, slightly loosen the slotted screw (3a) on device holders, set the Aquawind to the required angle and tighten the screw again.

The air intake above the Aquawind must remain free (4).

Slide the plug-in adapter (5) into the guide rail of the power supply unit 3154.120 (6). Plug the barrel connector (7) into the corresponding socket (8). Then connect the power supply unit to the mains (9).

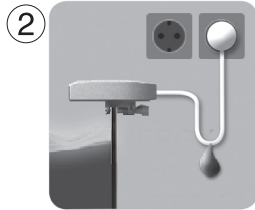
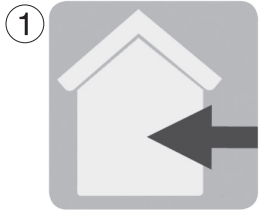
Mise en service

TUNZE® Aquawind eco chic 7028.500 se fixe à un endroit adéquat sur les rebords de l'aquarium à l'aide du support 7028.552 (1). Nous recommandons de diriger le flux d'air en direction de la longueur de l'aquarium (2).

Aquawind peut être incliné / ajusté suivant les besoins (3). Pour cela, ouvrez légèrement les deux vis (3a) des supports, inclinez suivant les besoins et resserrez les vis.

L'entrée d'air sur le dessus de l'Aquawind doit rester libre (4).

Enfichez le bon adaptateur secteur (5) dans les rails du bloc d'alimentation 3154.120 (6). Raccordez la prise d'alimentation (7) dans la fiche de l'Aquawind (8). Raccordez l'alimentation au secteur (9).



Sicherheitshinweise

Das Netzteil ist für einen Betrieb im Freien nicht zulässig (1).
Vor Inbetriebnahme prüfen, ob Betriebsspannung mit Netzspannung übereinstimmt.

Um Wasserschäden an den Steckern zu vermeiden, sollte der Netzstecker möglichst höher als die Anlage stehen (2).

Vor dem Hantieren im Aquarium, alle eingesetzten Elektrogeräte vom Netz trennen.

Der Anschluss an Fremdgeräte (3), zum Beispiel elektronische Schalter oder Drehzahlsteuergeräte ist unzulässig! Der Betrieb des Aquawind ist nur mit original TUNZE® Netzteil 3154.120 zulässig!

Gebrauchsanweisung gut aufbewahren.

Dieses Gerät ist für Benutzer (einschl. Kinder) mit eingeschränkten physischen, sensorischen oder psychischen Fähigkeiten bzw. ohne jegliche Erfahrung oder Vorwissen nur dann geeignet, wenn eine angemessene Aufsicht oder ausführliche Anleitung zur Benutzung des Geräts durch eine verantwortliche Person sichergestellt ist.

Achten Sie darauf, dass Kinder nicht mit dem Gerät spielen (4).

Safety instructions

The power supply unit has not been designed for outdoor operation (1).

Prior to initial operation, please check whether the operating voltage corresponds to the mains voltage available.

In order to avoid water damage in the plugs, the mains plug should be fitted at a higher level than the unit (2).

Before working in the aquarium, please make sure that all electric units used have been disconnected from the mains.

The connection to devices (3), such as electronic switches or speed controllers, of other manufacturers is not permissible! The operation of the Aquawind is permissible only with the original TUNZE® power supply unit 3154.120!

Keep the operating instructions in a safe place.

This device is suitable for users (including children) with limited physical, sensorial or mental abilities or without any experience or previous knowledge, if suitable supervision or detailed instructions on the operation of the device is provided by a responsible person.

Please make sure that children do not play with the device (4).

Sécurité d'utilisation

L'alimentation n'est pas conçue pour une utilisation hors habitation (1).

Avant toute mise en service, vérifiez que la tension d'alimentation corresponde bien à celle du réseau électrique.

Afin d'empêcher tout dégât d'eau au niveau des raccordements électriques, les prises d'alimentation secteur doivent se situer plus haut que l'installation (2).

Avant toute intervention dans l'aquarium, débranchez l'ensemble des appareillages électriques.

Un raccordement sur tout autre appareillage (3) comme des systèmes de variation électronique ou des interrupteurs électroniques n'est pas autorisé ! L'utilisation de l'Aquawind n'est autorisée qu'avec l'alimentation secteur 3154.120 TUNZE® !

Veuillez attentivement consulter la notice d'entretien.

Les utilisateurs (enfants inclus) ayant des limitations physiques, sensorielles, psychiques, ne bénéficiant pas d'une expérience ou de connaissances suffisantes ne peuvent utiliser cet appareil qu'avec le concours d'une tierce personne responsable, assurant la surveillance ou veillant à l'observation du mode d'emploi. Veuillez vous assurer que les enfants ne puissent jouer avec cet appareil (4).

Teileabbildung • Illustrations of parts • Illustration des pièces



Teileliste • List of parts • Liste des pièces

| | 7028.500 | TUNZE® | Aquawind eco chic | |
|---|----------|-----------------|-------------------|----------------------|
| 1 | 7028.501 | Aquawind | Aquawind | Aquawind |
| 2 | 3154.120 | Netzteil | Power supply unit | Alimentation secteur |
| 3 | 7028.552 | 2x Gerätehalter | 2x Device holder | 2x Supports |

TUNZE® Aquarientechnik GmbH
Seeshaupter Straße 68
82377 Penzberg - Germany
Tel: +49 8856 2022
Fax: +49 8856 2021
info@tunze.com
www.tunze.com

TUNZE®
Aquatic Eco Engineering

Garantie

Für das von TUNZE® Aquarientechnik GmbH hergestellte Gerät wird für einen Zeitraum von sechzig (60) Monaten ab dem Kaufdatum eine begrenzte Garantie gewährt, die sich auf Material- und Fabrikationsmängel erstreckt. Im Rahmen der entsprechenden Gesetze beschränken sich Ihre Rechtsmittel bei Verletzung der Gewährleistungspflicht auf die Rückgabe des von TUNZE® Aquarientechnik GmbH hergestellten Gerätes zur Reparatur oder zum Ersatz, was im Ermessen des Herstellers liegt. Im Rahmen der entsprechenden Gesetze sind dies die einzigen Rechtsmittel. Folgeschäden und sonstige Schäden sind ausdrücklich davon ausgeschlossen. Defekte Geräte müssen in der Originalverpackung zusammen mit dem Kassenzettel in einer freigemachten Sendung an den Händler oder den Hersteller gesandt werden. Unfreie Sendungen werden vom Hersteller nicht angenommen.

Garantieausschluss besteht auch für Schäden durch unsachgemäße Behandlung (z.B. Wasserschäden), technische Änderungen durch den Käufer, oder durch Anschluss an nicht empfohlene Geräte.

Technische Änderungen, insbesondere solche, die der Sicherheit und dem technischen Fortschritt dienen, behält sich der Hersteller vor.

Guarantee

The unit manufactured by TUNZE® Aquarientechnik GmbH carries a limited guarantee for a period of sixty (60) months after the date of purchase covering all defects in material and workmanship. Within the framework of the corresponding laws, your remedies in case of a violation of the guarantee obligation shall be limited to returning the unit manufactured by TUNZE® Aquarientechnik GmbH for repair or replacement at the discretion of the manufacturer. Within the framework of the corresponding laws, the said shall be the only remedies. Consequential damage and/or other damage shall be excluded there from explicitly. Defect units shall have to be shipped to the dealer or the manufacturer in the original packaging together with the sales slip in a pre-paid consignment. Unpaid consignments will not be accepted by the manufacturer.

Exclusion from guarantee shall exist also in case of damage caused by inexpert handling (such as water damage), technical modification carried out by the buyer or by connection to devices which have not been recommended.

Subject to technical modifications, especially those which further safety and technical progress.

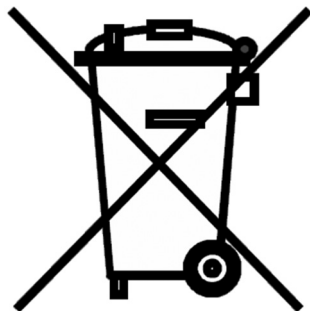
Customers in USA, please refer to separate Limited Warranty for United States brochure.

Garantie

Cet appareil manufacturé par TUNZE® Aquarientechnik GmbH bénéficie d'une garantie limitée à une durée légale de soixante (60) mois à partir de la date d'achat et concernant les vices de fabrication et de matériaux. Dans le cadre des lois correspondantes, les voies de recours lors d'un dommage se limitent au retour de l'appareil produit par TUNZE® Aquarientechnik GmbH à son service réparation ou au remplacement de l'appareil ce qui reste de l'appréciation du fabricant. Dans le cadre des lois correspondantes, il s'agit de l'unique voie de recours. D'autres dommages et dégâts en sont catégoriquement exclus. Les appareils défectueux doivent être expédiés dans leur emballage d'origine, accompagnés du bordereau de caisse dans un envoi affranchi à l'adresse du commerçant ou du fabricant. Les envois non affranchis ne sont pas acceptés par le fabricant.

L'exclusion de garantie concerne aussi les dégâts par traitement incorrect (par exemple des dégâts causés par l'eau), les modifications techniques effectuées par l'acheteur ou le raccordement à des appareillages non recommandés par le fabricant.

Le fabricant se réserve le droit d'effectuer des modifications techniques, en particulier dans le domaine de la sécurité et du progrès technique.



Entsorgung

(nach RL2002/96/EG)

Das Gerät darf nicht dem normalen Hausmüll beigefügt werden, sondern muss fachgerecht entsorgt werden.

Wichtig für Europa: Gerät über Ihre kommunale Entsorgungsstelle entsorgen.

Disposal

(in keeping with RL2002/96/EU)

The device may not be disposed of in the normal domestic waste; it has to be disposed of in an expert manner.

Important for Europe: Devices can be disposed of via your community's disposal area.

Gestion des déchets

(directive RL2002/96/EG)

Cet appareil ne doit pas être jeté dans les poubelles domestiques mais dans les conteneurs spécialement prévus pour ce type de produit.

Important pour l'Europe : l'appareil doit être recyclé par votre centre de recyclage communal.