



TUNZE®
Aquatic Eco Engineering

Turbelle®
stream 3
6150
stream 3+
6150.001

Gebrauchsanleitung

Instructions for Use

Mode d'emploi

x6150.8888
01/2023

TUNZE® Aquarientechnik GmbH
 Seeshaupter Straße 68
 82377 Penzberg - Germany
 Tel: +49 8856 2022
 Fax: +49 8856 2021
 info@tunze.com
 www.tunze.com

TUNZE®
 Aquatic Eco Engineering

Inhalt	Seite	Contents	Page	Sommaire	Page
Allgemeines	4	General Information	5	Généralités	5
Technische Daten	6	Technical data	7	Caractéristiques techniques	7
Sicherheitshinweise	8-14	Safety instructions	9-15	Sécurité d'utilisation	9-15
Montage Magnet Holder	16	Mounting the magnet holder	17	Montage Magnet Holder	17
Wichtiger Hinweis für starke Magnete	18	Important note for strong magnets	19	Remarques importantes concernant les aimants puissants	19
Strömungsprofile	20-22	Flow profiles	21-23	Profils de brassage	21-23
Inbetriebnahme	24	Initial operation	25	Mise en service	25
Weitere Stromversorgung für 6150 — Safety Connector	26	Other power supply units for 6150 — safety connector	27	Autres alimentations pour 6150 — Safety Connector	27
Turbelle® Controller	28-42	Turbelle® controller	29-43	Turbelle® Controller	29-43
Abstecken des Pumpenkabels	42	Detaching the pump cable	43	Déconnexion du câble de pompe	43
Anpassung des Turbelle® Controllers an ältere Multicontroller	44	Adjusting the Turbelle® controller to former Multicontroller models	45	Adaptation du Turbelle® Controller aux anciens Multicontroller	45
Stream 3 Rock	46	Stream 3 Rock	47	Stream 3 Rock	47
Automatische Rückspülung / Schutzring	48	Automatic backflush / Protective foam	49	Rinçage automatique / Mousse de protection	49
Demontage und Wartung	50-52	Dismounting and servicing	51-53	Démontage et entretien	51-53
Montage nach kompletter Wartung	54-56	Mounting after complete servicing	55-57	Remontage après un entretien complet	55-57
Diagnoseschnittstelle (Interface)	58-62	Diagnostic interface	59-63	Interface de diagnostic	59-63
Justieren der Magnetlagerung	64-68	Adjusting the magnetic bearing	65-69	Réglage du palier magnétique	65-69
Teileliste	70-71	Component parts	70-71	Liste des pièces	70-71
Prüfzertifikat	72	Test certificate	73	Certificat d'essai	73
Garantie	74	Guarantee	75	Garantie	75
Entsorgung	76	Disposal	76	Gestion des déchets	76



Allgemeines

Die Turbelle® stream3/stream3+ (1) ist eine kompakte Propellerpumpe für die Wasserumwälzung in Aquarien. Der Pumpenkopf ist speziell dafür konzipiert, einen breiten Wasserstrahl zu erzeugen. Mit dem mitgelieferten Strömungswinkel (2) können verschiedene Strömungsbilder im Aquarium erzeugt werden. Der Strömungsrichter (3) ermöglicht eine Strömungswerte über 3 Meter – ideal für lange Aquarien! Ein magnetisches Lager (4) verhindert zuverlässig den Kontakt zwischen Rotor und Spaltrohr, wodurch ein besonders leiser Betrieb erzielt wird. Bei der Auslegung des Systems wurde auf eine solide Konstruktion unter Verwendung besonders widerstandsfähiger Werkstoffe Wert gelegt, was für einen wartungsarmen und fehlerfreien Lauf sorgt. Die Leistung ist über den mitgelieferten Turbelle® Controller (5) einstellbar. Dieser kann jedoch auch mit anderen Geräten gesteuert werden, z.B. Multicontroller oder Smart Controller 7000.

General Information

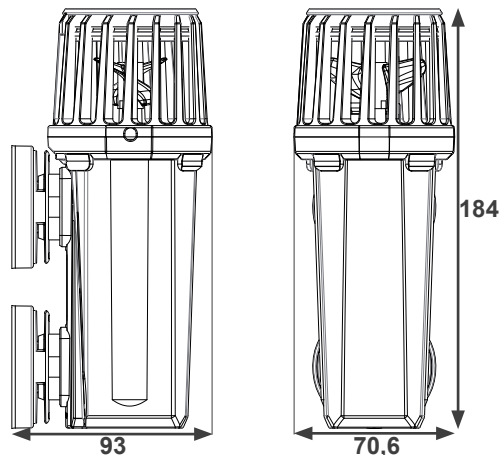
The Turbelle® stream3/stream3+ (1) is a compact propeller pump for the water circulation in aquariums. The pump head is specifically designed to generate a wide jet of water. Different flow patterns can be generated in the aquarium with the supplied flow deflector (2). The flow rectifier (3) facilitates an additional flow length of more than 3 meters (118 in.) – ideal for long aquariums!

A magnetic bearing (4) reliably prevents the contact between rotor and slit tube, thus providing a very quiet operation. During the design of the system, a key emphasis was placed on achieving a solid construction through the use of particularly resistant materials, in order to ensure a low maintenance and trouble-free operation. The performance can be adjusted via the supplied Turbelle® controller (5). However, it can also be controlled with other devices, for example, the Multicontroller or Smart Controller 7000.

Généralités

La Turbelle® stream3/stream3+ (1) est une pompe à hélice compacte pour la mise en mouvement de l'eau dans les aquariums. Sa sortie a été spécialement conçue pour un flux d'eau large, son déflecteur de flux (2) en accessoire permet de générer différentes variations de brassage en aquariums. Le redresseur de flux (3) permet d'atteindre une longueur de brassage de plus de 3 mètres – idéal pour des aquariums longs !

Un palier magnétique (4) innovant évite tout contact entre le rotor et les parois de la pompe, de manière fiable et par un fonctionnement des plus silencieux. Lors de l'élaboration de ce produit, le choix s'est porté sur des matériaux particulièrement solides et résistants dans le temps, garantissant un fonctionnement fiable et un entretien minimal. La puissance de la pompe est réglable au niveau du Controller Turbelle® (5), elle peut aussi être pilotée par n'importe quel Multicontroller ou SmartController 7000.



Technische Daten

Turbelle® stream3 [stream3+] für Aquarien bis 3.000 Liter.
 Strömungsleistung: 2.500 bis 15.000 l/h, einstellbar mit Turbelle® Controller

Energieverbrauch: 3,5 bis max. 50 W

Netzteil: 100-240V / 50-60Hz

Kabellänge: 5 m

Maße (L x B x H): 93 x 70,6 x 184 mm

Silence Magnet Holder bis 15 mm [19 mm] Glasstärke.

Geliefert mit Strömungswinkel, Schutzgitter und Strömungsrichter zur individuellen Anpassung.

Maximale Schlitzbreite der Ansaugöffnung: 7,8 mm

Pumpe (Werkstoff PC) mit Rotor (Werkstoff POM) besitzen ausgezeichnete Alterungs- und Witterungsbeständigkeit gegenüber Meerwasser.

Motorblock (ohne Rotor) beständig gegen leichte Säuren bei 20°C (<10% Essigsäure, <5% Schwefelsäure, <5% Salzsäure, gesättigte Zitronensäure)

Rotor und Propeller unbeständig gegen die meisten konzentrierte Säuren (Schwefelsäure, Salzsäure). Jedoch beständig gegen manche schwache Säuren (<5% Essigsäure, Zitronensäure).

Komplette Pumpe unbeständig gegen Calciumhydroxidlösungen, Lösemittel und Weichmacher.

Alle 24 Stunden wird von der Pumpe automatisch ein 30 Sekunden andauernder Rückspülbetrieb mit 30 % Leistung durchgeführt.

Technical data

Turbelle® stream3 [stream3+] for aquariums up to 3,000 liters (516 USgal.).

Flow rate: 2,500 to 15,000 l/h (660.4 to 3,962.6 USgal./h), adjustable with Turbelle® Controller

Energy consumption: from 3,5 to max. 50 W

Power supply unit: 100-240V / 50-60Hz

Cable length: 5 m (197 in.)

Dimensions (L x W x H): 93 x 70,6 x 184 mm (3.7 x 2.7 x 7.2 in.)

Silence Magnet Holder up to a glass thickness of 15 mm (2/3") [19 mm (3/4")].

Delivered with flow deflector, protective grating and flow rectifier for individual adaptation.

Maximum slit width of the intake: 7.8 mm

The pump (material PC) with its rotor (material POM) exhibit an excellent ageing and weathering resistance to sea water

Motor block (excl. The rotor) resistant to mild acids at 20°C (<10% acetic acid, <5% sulphuric acid, <5% hydrochloric acid, saturated citric acid)

Rotor and propeller are not resistant against the most concentrated acids (sulphuric, hydrochloric acid). However, resistant against some weak acids (<5% acetic acid, citric acid).

The complete pump is not resistant against calcium hydroxide solutions, solvents and plasticizers.

Every 24 hours a continuous 30 seconds back-flushing operation with 30% performance is automatically carried out by the pump.

Caractéristiques techniques

Turbelle® stream3 [stream3+] pour aquariums jusqu'à 3.000 litres.

Débit: 2.500 à env. 15.000 l/h, réglable avec Turbelle® Controller

Consommation: de 3,5 à max. 50 W

Alimentation: 100-240V / 50-60Hz

Longueur de câble: 5 m

Dimensions: (L x l x h) 93 x 70,6 x 184 mm

Magnet Holder avec pince Silence pour vitres jusqu'à 15 mm [19 mm].

Pompe livrée avec déflecteur de flux, grille de protection et redresseur de flux pour adaptation individuelle. Ouvertures maximales de la grille d'aspiration 7,8 mm.

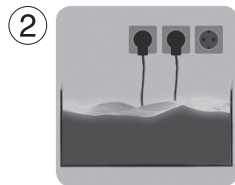
Corps de pompe en polycarbonate, rotor en polyoxyméthylène, possèdent une excellente résistance au vieillissement et à l'eau de mer.

Bloc moteur (sans rotor) résistant aux acides faibles à 20°C (<10% acide acétique, <5% acide sulfurique, <5% acide chlorhydrique, acide citrique saturé).

Rotor et hélice sensibles envers la plupart des acides concentrés (acide sulfurique, acide chlorhydrique) mais résistants envers les acides faibles (<5% acide acétique, acide citrique).

Pompe complète sensible envers les hydroxydes, solvants et plastifiants.

Toutes les 24 heures, la pompe effectue un flux inverse de rinçage permanent durant 30 secondes, à 30% de puissance.



Sicherheitshinweise

Pumpe nur voll eingetaucht betreiben.

Pumpe nur im Aquarium einsetzen. Der Betrieb im Freien ist nur mit 10 m Gummikabel zulässig (1).

Pumpe darf nicht in Schwimmbecken eingesetzt werden. Vor Inbetriebnahme prüfen, ob Betriebsspannung mit Netzspannung übereinstimmt.

Um Wasserschäden an den Steckern zu vermeiden, sollte der Netzstecker möglichst höher als die Anlage stehen (2).

Betrieb nur mit FI- Schutzschalter, max. 30 mA.

Vor dem Arbeiten im Aquarium, alle eingesetzten Elektrogeräte vom Netz trennen.

Beschädigtes Netzkabel nicht reparieren, sondern die Pumpe komplett erneuern.

Aquarienwasser- Temperatur max. +35°C (3).

Der Anschluss an Fremdgeräte (4), z.B. elektronische Schalter oder Drehzahlsteuergeräte ist unzulässig!

Safety instructions

Only operate the pump fully immersed.

Only place the pump into the aquarium. An operation outdoors is only allowed with a 10 m (32.8 ft.) rubber cable (1).

The pump may not be used in swimming pools.

Prior to initial operation, please check whether the operating voltage corresponds to the mains voltage available.

In order to avoid water damage in the plugs, the mains plug should be fitted at a higher level than the unit (2).

Operation is permitted only with a residual-current-operated circuit-breaker fitted, max. 30 mA.

Before working in the aquarium, please make sure that all electric units used have been disconnected from the mains.

Do not repair a damaged mains cable - replace the pump completely.

Temperature of the aquarium water: maximum +35° Celsius (95° F) (3).

The connection to devices, such as electronic switches or speed controllers, of other makes is not permissible (4)!

Sécurité d'utilisation

N'utilisez la pompe qu'en immersion complète.

N'utilisez la pompe qu'en aquarium. Son utilisation en extérieur n'est autorisée qu'avec un câble caoutchouc de 10 m (1).

La pompe ne doit pas être utilisée en piscine.

Avant toute mise en service, vérifiez que la tension d'alimentation de la pompe correspond bien à celle du réseau électrique.

Afin d'éviter tout dégât d'eau au niveau des raccordements électriques, les prises d'alimentation secteur doivent se situer plus haut que l'installation (2).

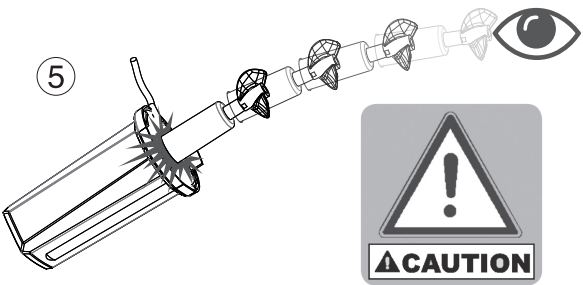
Utilisation avec disjoncteur différentiel 30 mA max.

Avant toute intervention dans l'aquarium, débranchez l'ensemble des appareillages électriques.

N'essayez pas de réparer un câble de pompe mais remplacez ou renouvelez le bloc-moteur.

Température max. de l'eau véhiculée : +35°C (3).

Un raccordement sur tout autre appareillage (4) comme des systèmes de variation électronique ou des interrupteurs électroniques n'est pas autorisé !



Sicherheitshinweise

Vorsicht! Verletzungsgefahr! Rotor kann bei falsch eingestellter Lagerung schlagartig aus der Pumpe schießen. Pumpe daher niemals auf eine Person ausrichten. Kopf (v.a. Augen) und Körper niemals in axialer Richtung vor die Pumpe halten! Auch technische Geräte könnten durch ein plötzliches Herausschießen des Rotors erheblich beschädigt werden (5)!

Gebrauchsanweisung gut aufbewahren.



Dieses Gerät ist für Benutzer (einschl. Kinder) mit eingeschränkten physischen, sensorischen oder psychischen Fähigkeiten bzw. ohne jegliche Erfahrung oder Vorwissen nur dann geeignet, wenn eine angemessene Aufsicht oder ausführliche Anleitung zur Benutzung des Geräts durch eine verantwortliche Person sichergestellt ist. Achten Sie darauf, dass Kinder nicht mit dem Gerät spielen (6).

Safety instructions

Caution! Risk of injury! In case of an incorrectly adjusted bearing, the rotor can shoot out of the pump unexpectedly. Therefore, never aim the pump at a person. Never position the head (mainly the eyes) and body in the axial direction in front of the pump! Technical equipment can also be significantly damaged through a sudden ejection of the rotor (5)!

Keep the instruction manual in a safe place.

This device is suitable for users (including children) with limited physical, sensorial or mental abilities or without any experience or previous knowledge, if suitable supervision or detailed instructions on the operation of the device is provided by a responsible person. Please make sure that children do not play with the device (6).

Sécurité d'utilisation

Attention ! Risques de blessures ! Lors d'un mauvais réglage du palier magnétique, le rotor pourrait brutalement jaillir de la pompe. De ce fait ne dirigez jamais la pompe en direction d'une personne. Ne dirigez jamais la sortie de pompe vers la figure et les yeux ! Des accessoires techniques pourraient aussi se trouver endommagés en cas de sortie brutale du rotor (5) !

Veillez conserver la notice.

Les utilisateurs (enfants inclus) ayant des limitations physiques, sensorielles, psychiques, ne bénéficiant pas d'une expérience ou de connaissances suffisantes ne peuvent utiliser cet appareil qu'avec le concours d'une tierce personne responsable, assurant la surveillance ou veillant à l'observation du mode d'emploi. Veuillez vous assurer que les enfants ne puissent jouer avec cet appareil (6).

Sicherheitshinweise Magnet Holder / Rotor

Sehr starker Magnet! (1)

Magnet Holder und Rotor von Kindern fernhalten!
Vorsicht! Verletzungsgefahr! (2)

Magnethälften nicht direkt zusammenbringen! Die Magnethälften haften mit ca. 30 bis 200 kg, je nach Typ bei direktem Kontakt.

Magnetteile mit der Hand nur an den Seitenflächen greifen; niemals die Hand oder Finger zwischen die Kontaktflächen bringen (3)!

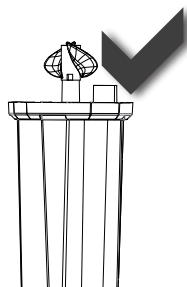
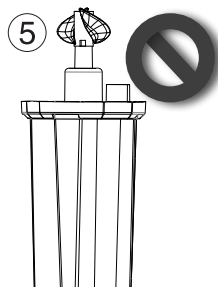
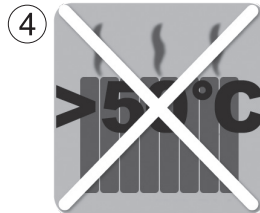
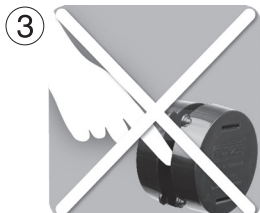
Magnet zieht Metallteile und andere Magnete unter 10 cm Abstand mit großer Kraft an! Beim Hantieren mit dem Magnet sollten sich keine Metallteile, andere Magnete, Klingen oder Messer im Umkreis von 10 cm befinden, um Verletzungen zu vermeiden.

Vorsicht bei magnetisch empfindlichen Gegenständen, z.B. Herzschrittmachern, Datenträger, Kreditkarten und Schlüsseln mind. 30 cm Abstand halten!

Beim Transport des Magnet Holders immer das mitgelieferte Zwischenstück verwenden.

Erhitzung über 50°C führt zur Zerstörung des Magneten, bzw. Verlust der Magnetwirkung (4).

Pumpe nur betreiben, wenn der Rotor korrekt im Rotorraum eingerastet ist (5)!



Safety instructions for magnet holder / rotor

Very strong magnet! (1)

Keep the magnet holder and the rotor out of reach of children! **Caution! Danger of injury! (2)**

Do not bring upper and lower magnet part together directly! Depending on the type, the parts of the magnet cling together on direct contact with about 30 to 200 kg (66 to 441 lbs.).

Get hold of the magnet parts at the sides only; never get your hand or fingers between the contract surfaces (3)!

Attracts metal parts and other magnets with a large force at a distance of below 10 cm (3.9 in.)! When handling the magnet, no metal parts, other magnets, blades or knives should be located closer than 10 cm (3.9 in.) in order to avoid injuries.

Exercise caution in case of magnetically sensitive objects, such as pacemakers, data carriers, credit cards and keys – keep a distance of at least 30 cm (11.8 in.)!

Always use the piece of polystyrene supplied when transporting the Magnet Holder. (4)

Heat of more than 50° Celsius (122° F) will lead to the destruction of the magnet or the loss of the magnetic action (4).

Only operate the pump with the rotor correctly snapped into place and locked in the rotor compartment (5)!

Sécurité d'utilisation Magnet Holder / rotor

Aimants surpuissants ! (1)

Les aimants et le rotor sont à tenir hors de portée des enfants ! **Attention ! Risques de blessures ! (2)**

Ne jamais réunir directement deux parties d'aimants ! Force d'attraction d'env. 30 à 200 kg en fonction du modèle et lors d'un contact direct.

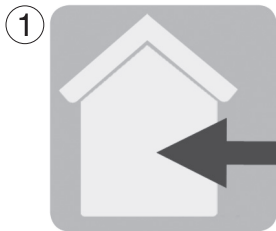
Tenir les aimants uniquement sur les côtés sans jamais intercaler la main ou les doigts entre les surfaces magnétiques (3) !

Les aimants attirent fortement le métal ferreux et les autres aimants à moins de 10 cm de distance ! Pour éviter les blessures lors de la manipulation des aimants, aucune partie métallique, aimant, lame ou couteau ne doivent se trouver à moins de 10 cm.

En présence d'appareillages sensibles comme des stimulateurs cardiaques, des supports de données, des cartes bancaires ou des clés, observez une distance minimale de 30 cm !

Lors du transport de Magnet Holder, utilisez toujours la pièce intermédiaire livrée dans l'emballage. Un échauffement de plus de 50°C conduit à l'altération des aimants et à une perte de leur puissance magnétique (4).

Ne mettre la pompe en service que si le rotor est bien positionné (5)!



Sicherheitshinweise für TUNZE® Netzteile

TUNZE® Netzteile sind für einen Betrieb im Freien nicht zulässig (1)

Um Wasserschäden zu vermeiden, sollte sich das Netzteil möglichst weit weg von der Aquarien-Anlage befinden.

Betrieb nur mit FI- Schutzschalter, max. 30 mA.

Vor dem Arbeiten im Aquarium alle eingesetzten Elektrogeräte vom Netz trennen.

Beschädigtes Netzkabel nicht reparieren, sondern komplett erneuern.

Der Anschluss an Fremdgeräte (2), z.B. elektronische Schalter oder Drehzahlsteuergeräte ist unzulässig!

Der Turbelle® Controller am Pumpenkabel ist wasserempfindlich und kann bei Wasserschäden zerstört werden!

Der Betrieb der Turbelle® stream 3 ist nur mit original TUNZE® Netzteil zulässig.

Netzteil nur an trockener und gut belüfteter Stelle aufstellen.

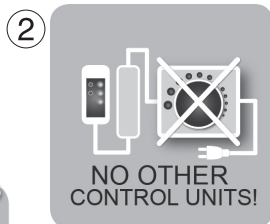
Nicht in der Nähe von Heiz- und Wärmequellen aufstellen (3).

Umgebungstemperatur bei Betrieb: 0°C - +35°C

Umgebungsfeuchtigkeit bei Betrieb: 30% - 90%

Lagerungstemperatur: -25° - +80°C

Lagerungsfeuchtigkeit: 30% - 95%



Safety instructions for TUNZE® power supply units

TUNZE® power supply units have not been designed for outdoor operation (1).

In order to prevent water damage, the power supply unit should be placed as far away from the aquarium as possible.

Operation is permitted only with a residual-current-operated circuit-breaker fitted, max. 30 mA.

Before working in the aquarium, please make sure that all electric units in use have been disconnected from the mains.

Do not repair a damaged mains cable – replace the unit completely.

The connection to devices, such as electronic switches or speed controllers, of other makes is not permissible (2)!

The Turbelle® Controller on the pump cable is susceptible to water and may be destroyed in case of water damage!

The operation of the Turbelle® stream 3 is permissible only with the original TUNZE® power supply unit.

Mount the power supply unit in a dry and well-ventilated position only.

Do not mount in the vicinity of heat sources (3).

Ambient temperature during operation: 0° Celsius (32° F) to +35° Celsius (95° F)

Ambient humidity during operation: 30% - 90%

Storage temperature: -25° Celsius (-13° F) to +80° Celsius (176° F); Storage humidity: 30% - 95%

Sécurité d'utilisation pour les alimentations secteur TUNZE®

Les alimentations secteur TUNZE® ne sont pas autorisées pour un fonctionnement hors habitation (1).

Afin d'empêcher tout dégât d'eau au niveau des raccordements électriques, les prises d'alimentations secteur doivent se situer plus haut que l'installation.

Utilisation avec disjoncteur différentiel 30 mA max.

Avant toute intervention dans l'aquarium, débranchez l'ensemble des appareillages électriques.

N'essayez pas de réparer un câble d'alimentation mais remplacez tout le câble.

Un raccordement sur tout autre appareillage (2) comme des systèmes de variation électronique ou des pulseurs n'est pas autorisé !

Turbelle® Controller au bout du câble de la pompe est sensible aux dégâts d'eau !

L'utilisation de la Turbelle® stream 3 n'est autorisée qu'avec une alimentation secteur TUNZE®.

Placez l'alimentation secteur dans une zone sèche et parfaitement aérée.

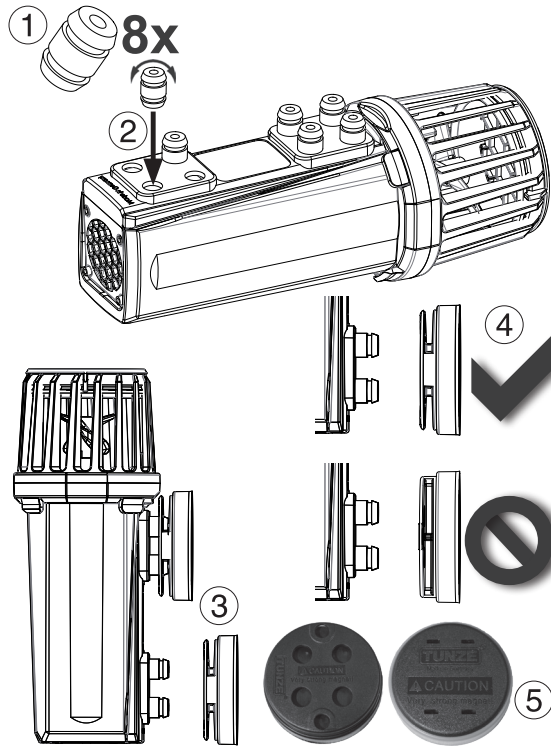
Ne placez pas l'alimentation secteur à proximité d'une source de chaleur (3).

Température ambiante en utilisation : 0°C à +35°C

Humidité ambiante en utilisation : 30% à 90%

Température de stockage : -25°C à +80°C

Humidité de stockage : 30% à 95%



Montage Magnet Holder

Um die Verpackungsgröße effizient zu gestalten, ist der Magnet Holder ab Werk nicht an der Pumpe montiert. Für den Zusammenbau wie folgt vorgehen:

Beiliegende Silikonpuffer (1) mit drehender Bewegung in die dafür vorgesehenen Öffnungen der Pumpe stecken (2). Silikonpuffer ist symmetrisch aufgebaut und kann daher nicht falsch herum eingesteckt werden. Anfeuchten erleichtert die Montage.

Wenn die Pumpe mit allen acht Silikonpuffern bestückt ist, können die beiden Magnete mit den dafür vorgesehenen Öffnungen auf die Silikonpuffer gesteckt werden (3). Auf Ausrichtung der Magnete achten! (4)

Die Magnet Holder sind nur für den Einsatz im Aquarium mit Wasser konzipiert. Wird die Turbelle® stream 3 ohne Wasser im Aquarium montiert, könnten die Haltekräfte zu gering sein.

Zubehör nur für stream3 6150:

Zwei Magnet Holder 6025.500 (5) erweitern die Haltekraft von 15 mm auf 19 mm. Diese Magnet Holder ersetzen die vier ursprünglichen Teile des mitgelieferten Magnet Holders 6150.515.

Mounting the Magnet Holder

In order to create an efficient packaging dimension, the Magnet Holder is not mounted to the pump ex factory. For the assembly, proceed as follows:

Plug the enclosed silicone buffer (1) into the provided openings of the pump (2) with rotary motion. The silicone buffer has a symmetrical design and therefore cannot be inserted with the wrong side. Moistening will ease the installation.

After the pump has been equipped with all eight silicone buffers, the two magnets with the respective openings can be plugged onto the silicone buffers (3). Ensure the proper alignment of the magnets! (4)

The Magnet Holders are only designed for use in an aquarium filled with water. If the Turbelle® stream 3 is installed in the aquarium without water, the holding forces could be too low.

Accessories only for stream3 6150:

Two Magnet Holders 6025.500 (5) extend the holding force from 15 mm (2/3") to 19 mm (3/4"). These Magnet Holders replace the four origin parts of the delivered Magnet Holder 6150.515.

Montage du Magnet Holder

Afin d'optimiser l'emballage de la pompe, le Magnet Holder n'est pas monté d'usine sur le bloc moteur. Pour le montage, procédez comme suit:

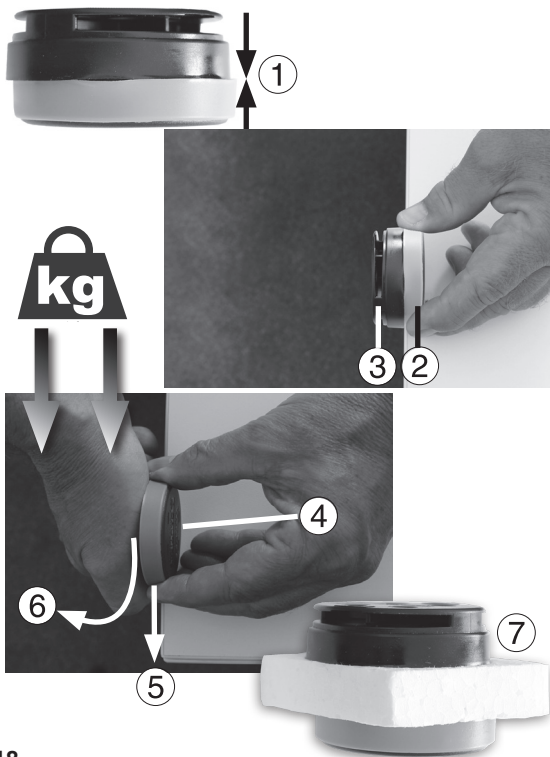
Insérez les silentblocs en silicone (1) dans les ouvertures prévues de la pompe (2). Les silentblocs possèdent une construction symétrique et ne peuvent être mal montés. Leur humidification permet une insertion plus facile.

Lorsque la pompe est équipée des huit silentblocs, insérez les Magnet Holder sur les silentblocs dans les ouvertures prévues (3), observez le sens des Magnets (4) !

Les Magnet Holder sont prévus pour une fixation dans un aquarium avec de l'eau. Si la Turbelle® stream 3 devait être fixée sans eau, sa tenue pourrait être trop faible.

Accessoires seulement pour stream3 6150 :

En utilisant deux Magnet Holder 6025.500 (5), la tenue de la pompe passe de 15 mm d'épaisseur de vitre à 19 mm. Ces Magnet Holder remplacent alors les quatre pièces d'origine Magnet Holder 6150.515.



Wichtiger Hinweis für starke Magnete

Sorgen Sie stets dafür, dass die beiden Magnethälften nicht direkt zusammengefügt werden! Die Magnethälften haften je nach Modell bei direktem Kontakt mit ca. 30 bis 200 kg aneinander.

Falls die beiden Hälften aus Versehen zusammengebracht wurden (1), gehen Sie nach folgender Methode vor, um sie wieder voneinander zu trennen:

Den einen Magneten auf der Kante eines stabilen Tisches (Holz oder Kunststoff) ablegen (2), der zweite Magnet ragt über die Tischkante hinaus (3).

Mit einer Hand die erste Hälfte gut festhalten (4).

Mit dem Handballen der anderen Hand den zweiten Magnet an der Tischkante entlang nach unten schieben (5), eventuell mit einer leichten Rotation wegdrehen (6).

Vorsicht! Verletzungsgefahr!

Magnete separat oder mit dem mitgelieferten Styroporstück dazwischen aufbewahren (7)!

Beim Hantieren mit den Magneten sollten sich keine Metallteile, andere Magnete, Klingen oder Messer im Umkreis von 10 cm befinden!

Important note for strong magnets

Make sure that the two halves of the magnet never clutch together directly! The magnet halves adhere to each other with approx. 30 to 200 kg, depending on the version.

If the two halves were accidentally brought together (1), use the following method to separate them:

Place one magnet on the edge of a sturdy table (wood or plastic) (2), the second magnet protrudes beyond the edge of the table (3).

Hold the first half firmly with one hand (4).

Push the second magnet down the edge of the table with the palm of the other hand (5), this can be supported by turning it with a slight twist (6). **Attention! Risk of injury!**

Store magnets separately or with the supplied styrofoam piece in between (7)!

While using the magnets, there should be no metal parts, other magnets, blades or knives within a radius of 10 cm (3.94 in.)!

Remarques importantes concernant les aimants puissants

Veillez ne jamais réunir directement deux parties d'aimants ! Lors d'un contact direct, la force d'attraction peut être d'env. 30 à 200 kg en fonction des modèles.

Si les deux parties d'aimants devaient être en contact (1), veuillez suivre la méthode suivante afin de les séparer à nouveau:

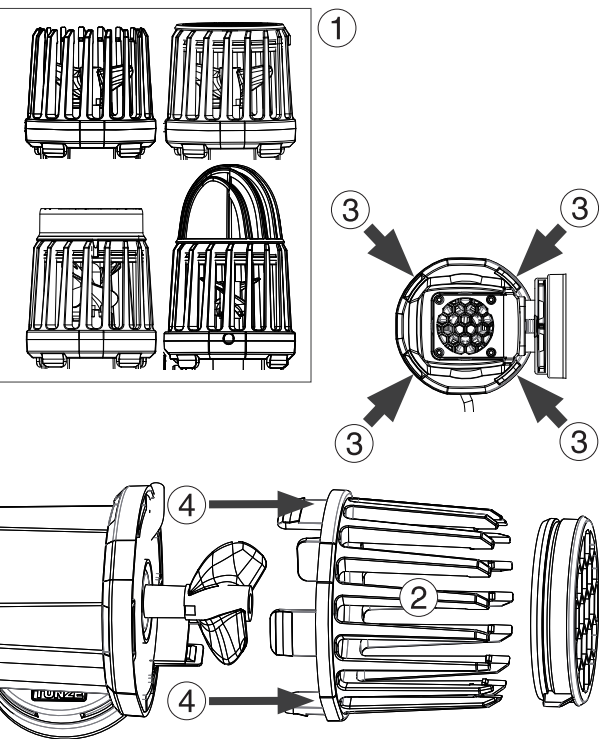
Disposez la première moitié d'aimant sur le bord d'une table solide (en bois ou en plastique) (2), la seconde partie d'aimant doit dépasser de la table (3).

Avec une main, tenez solidement la première partie d'aimant (4).

Avec la paume de la deuxième main, poussez le deuxième aimant vers le bas (5), éventuellement avec une légère rotation (6). **Attention ! Risques de blessures !**

Manipulez les aimants séparément ou avec leur entretoise en polystyrène (7) !

Pour éviter les blessures lors de la manipulation des aimants, aucune partie métallique, aimant, lame ou couteau ne doivent se trouver à moins de 10 cm.



Strömungsprofile

Die Turbelle® stream 3 / stream 3+ kann abhängig von den verwendeten Aufsätzen (1) vier verschiedene Strömungsprofile erzeugen.

Vor der Inbetriebnahme und je nach Aquariengröße sollte eine Betriebsart ausgewählt werden. Für die Montage den gewünschten Aufsatz auf den Auslass der Pumpe stecken. Die Aufsätze sind gegen Verdrehen gesichert und können nur im demontierten Zustand anders ausgerichtet werden. Zum Entfernen des jeweiligen Aufsatzes den Ansaugkorb (2) durch gleichzeitiges Drücken der vier Rasthakenköpfe (3) mit beiden Daumen und Zeigefingern entfernen und Aufsatz durch Druck Richtung Propellerseite lösen (4).

Flow profiles

Depending on the utilized attachments (1), the Turbelle® stream 3 / stream 3+ can create four different flow profiles.

An operating mode should be selected before starting the operation and depending on the size of the aquarium. To perform the installation, mount the desired attachment to the outlet of the pump. The attachments are secured against twisting, and can only be aligned differently in the disassembled state. In order to remove the respective attachment, loosen the intake strainer (2) by pressing on the four locking hook heads (3) with both thumbs and index fingers, and then apply pressure towards the propeller side (4) and remove the attachment.

Profils du brassage

En fonction des pièces utilisées en sortie de pompe Turbelle® stream 3 / stream 3+ (1), il est possible de réaliser quatre profils de brassage différents.

Avant la mise en service et en fonction de la taille de l'aquarium, il est nécessaire de choisir le profil de brassage adapté. Montez l'aspiration de pompe puis rajoutez la pièce de sortie souhaitée. Les pièces sont bloquées en rotation et ne se démontent ou ne se modifient qu'avec l'aspiration de pompe complètement démontée. Afin de démonter la pièce d'aspiration (2), poussez à force égale les quatre verrous (3) avec les deux pouces et index en direction de l'hélice (4).



Strömungsprofile

Betrieb mit Strömungsrichter (5)

Gerichtete, intensive Strömung für hohe Reichweiten in langen Aquarien.



Betrieb mit Strömungsgitter (6)

Sanfte, gleichmäßige Strömung, vermeidet das Eindringen von Fischen und Krebsen in den Pumpenausgang.



Betrieb ohne Aufsatz

(ohne Strömungsgitter oder Strömungswinkel) (7)

Sehr breit fächernde, starke Strömung, minimale Betriebsgeräusche, vermeidet Leistungsreduktion durch Verschmutzung des Aufsatzes. Optimaler Modus mit höchstem Wirkungsgrad!



Betrieb mit Strömungswinkel (8)

Erzeugt breiten Strahl senkrecht zur Rotorachse. Bietet damit die Möglichkeit, die Pumpe im Aquarium kompakt zu verstecken. Drehrichtung des Aufsatzes sollte unbedingt bereits vor Inbetriebnahme ausgewählt werden.

Flow profiles

Operation with flow rectifier (5)

Directional, intense flow for long ranges in long aquariums.

Operation with flow grid (6)

A gentle and uniform flow prevents the entry of fish and crabs into the pump outlet.

Operation without attachment

(without flow grid or flow deflector) (7)

A very strong and broad-fanning flow with minimal operating noises, avoids a performance reduction through a contamination of the attachment. Optimum mode with highest efficiency!

Operation with flow deflector (8)

Produces wide beam perpendicular to the rotor axis. Provides the option to hide the pump within the aquarium in a compact fashion. The rotational direction of the attachment should absolutely be selected prior to the start of operation.

Profils du brassage

Utilisation avec redresseur de flux (5)

Flux directionnel et intense pour des longues distances dans les aquariums longs.

Utilisation avec grille de sortie (6)

Brassage doux et régulier, empêche l'introduction de poissons et petits animaux dans la sortie de pompe.

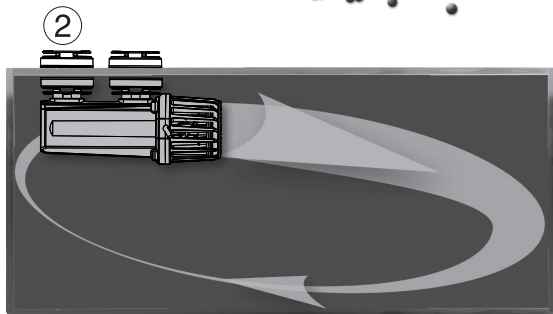
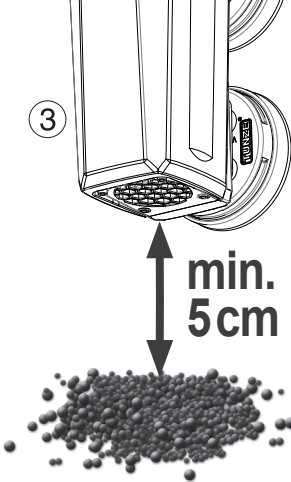
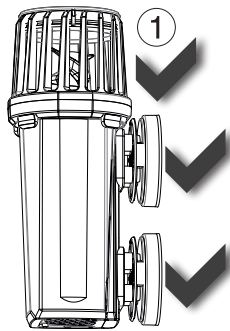
Utilisation libre

(sans grille et sans déflecteur) (7)

Brassage large et puissant, bruits de fonctionnement réduits au minimum. Evite les pertes dues à l'encrassement des grilles, mode optimal avec le meilleur rendement de pompe !

Utilisation avec déflecteur de flux (8)

Génère un flux large perpendiculaire par rapport à l'axe de la pompe. Cet avantage permet de disposer discrètement la pompe à l'arrière du récif de manière pratiquement invisible. Il est important de définir l'orientation exacte du déflecteur avant la mise en service.



Inbetriebnahme

Die beiden Magnet Holder sollten an der Pumpe vormontiert sein (siehe Kapitel „Montage Magnet Holder“) (1) und ein Strömungsprofil (bzw. ein Aufsatz) ausgewählt und aufgesetzt sein.

Geeigneten Platz an der Glasscheibe vorbereiten. Im Aquarium sollte die Glasscheibe algenfrei und die Außenseite trocken und sauber sein.

Pumpe mit den Magneten in Richtung der Aquarienscheibe anbringen (2). An dieser Stelle Strömungsrichtung berücksichtigen und Pumpe wie gewünscht ausrichten.

Außenteil des Magnet Holders zum Innenteil halten (2) und nun vorsichtig zusammenbringen: **Verletzungsgefahr durch sehr starken Magneten! Vorsichtig arbeiten!**

Unterseite der Pumpe mind. 5 cm vom Aquariensand fern halten (3). Angesaugte Partikel können zur Blockade führen!

Um den Magnet Holder an eine andere Position zu bringen, sollten die äußeren Magneten wieder vom Glas angehoben werden, ohne die Elastikpuffer zu lösen. Pumpe mehrmals vorsichtig seitlich verschieben kann helfen den Saugmechanismus zu lösen.

Initial operation

The two Magnet Holders should be pre-mounted on the pump (see chapter “Magnet Holder installation”) (1) and a flow profile (or respectively an attachment) should be selected and mounted.

Prepare a suitable place on the glass pane. In the aquarium, the glass pane should be free of algae and the outside dry and clean.

Attach the pump with the magnets in the direction of the aquarium glass pane (2). At this position, consider the direction of flow and align the pump as required.

Hold the outer part of the Magnet Holder towards the inner part (2) and then carefully bring them together. **Risk of injury due to very strong magnets! Work carefully!**

Keep the underside of the pump at least 5 cm from the aquarium sand (3). Sucked in particles can lead to clogging!

To move the Magnet Holder to a different location, the external magnets should be slightly lifted from the glass, but without detaching the elastic buffer. Carefully moving the pump in the lateral direction several times can help to loosen the suction mechanism.

Mise en service

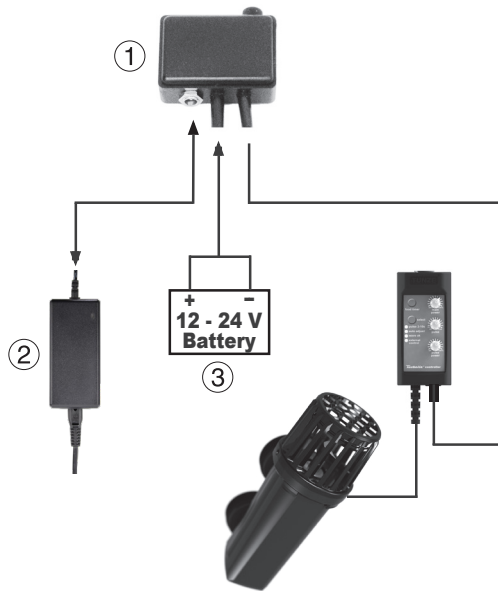
Les deux Magnet Holder doivent être montés sur la pompe (voir Montage Magnet Holder) (1) et l'accessoire de sortie (Profil du brassage) doit être choisi et mis en place.

Préparez l'emplacement sur la vitre de l'aquarium, la vitre doit être propre à l'extérieur et sans algues à l'intérieur. Appliquez la pompe avec les supports en direction de la vitre (2), à ce stade il est important de bien positionner la pompe et de trouver l'orientation de flux idéale.

Amenez la partie externe des Magnet Holder vers les aimants internes (2) et assemblez avec précaution: **Attention ! Risques de blessures par des aimants très puissants !**

Positionnez la pompe pour que sa partie basse soit distante du sable d'au moins 5 cm (3). La pompe pourrait sinon se bloquer en aspirant des particules !

Afin de déplacer la pompe, les Magnet Holder externes doivent être retirés ou soulagés pour ne pas endommager les assises en silicone. Pour décoller la pompe de la vitre (effet de succion), il suffit de la riper latéralement avec précaution.



Weitere Stromversorgung für 6150 – Safety Connector

Die Turbelle® stream 3 / stream 3+ ist mit einem elektronischen Motor ausgestattet. Die Pumpe kann damit bei jeder Gleichstromquelle (Batterie, Solarzellen) von 11 bis 24 V betrieben werden. Für einen sicheren Anschluss an der Pumpe empfehlen wir den Turbelle® Safety Connector 6105.500 (1), der eine 4A-Sicherung enthält. Der Safety Connector ermöglicht den normalen Betrieb mit dem TUNZE® Netzteil (2), schaltet jedoch bei Stromausfall selbsttätig eine Batterie (3) oder eine Gleichstromquelle zu. Es sollte immer auf eine optimale Betriebsbereitschaft der Batterie durch ein handelsübliches Ladegerät geachtet werden. Blei-KFZ-Starterbatterien sind in Wohnräumen unzulässig!

Turbelle® stream 3 / stream 3+ nie direkt und ohne Sicherung auf eine Batterie oder allgemeine Gleichstromquelle anschließen.

Maximale Gleichstromspannung 27 V (Abschaltgrenze), oberhalb von 30 V erfolgt Zerstörung der Elektronik.

Der Motor ist jedoch so ausgelegt, dass er unter 11 V und oberhalb von 27 V nicht anschaltet und eine Fehlermeldung erfolgt, dass das Netzteil defekt ist.

Other power supply units for 6150 – safety connector

Turbelle® stream 3 / stream 3+ is a pump with an electronic motor. Thus, it can be operated on any direct-current source (battery, solar cells) from 11 to 24 V. For a safe connection of the pump, we recommend the Turbelle® safety connector 6105.500 (1), which contains a 4 amp fuse. The safety connector permits normal operation with the TUNZE® power supply unit (2), but in case of a power failure it will automatically switch over to a battery (3) or a direct-current source. Always ensure a correct charge condition of the battery by using a commercially available charger. Indoor use of lead starter batteries for cars is inadmissible!

Never connect the Turbelle® stream 3 / stream 3+ to a battery or a direct-current source directly and without fuse.

Maximum direct-current source permissible 27 V (cut-off limit); above 30 V the electronic system will be destroyed.

However, the motor is designed in such a manner that it does not switch on below 11 V and above 27 V, and in these cases outputs an error message that the power supply is faulty.

Autres alimentations pour 6150 – Safety Connector

Turbelle® stream 3 / stream 3+ possède un moteur électronique. Cette pompe peut ainsi fonctionner à l'aide de n'importe quelle source de courant continu (batterie, cellules photovoltaïques) de 11 à 24 V. Pour un raccordement en toute sécurité, nous conseillons l'utilisation de Safety Connector 6105.500 (1) comportant un fusible de 4A. Safety Connector permet une utilisation normale avec l'alimentation secteur TUNZE® (2) mais enclenche aussi une batterie (3) ou toute autre source de courant continu en cas de défaut de l'alimentation secteur. Il est important de veiller à la bonne charge de la batterie de secours à l'aide d'un chargeur usuel prévu à cet usage. L'utilisation d'une batterie de voiture au plomb est interdite dans les habitations ! (risque d'explosion).

Ne raccordez jamais Turbelle® stream 3 / stream 3+ en direct sur une batterie ou sur une source de courant continu.

Tension continue maximale 27 V (seuil de coupure). Au-delà de 30 V, l'électronique peut être endommagée.

Cependant, le moteur est protégé et ne fonctionne pas si sa tension est inférieure à 11 V et supérieure à 27 V, en signalant un défaut d'alimentation secteur.



Turbelle® Controller

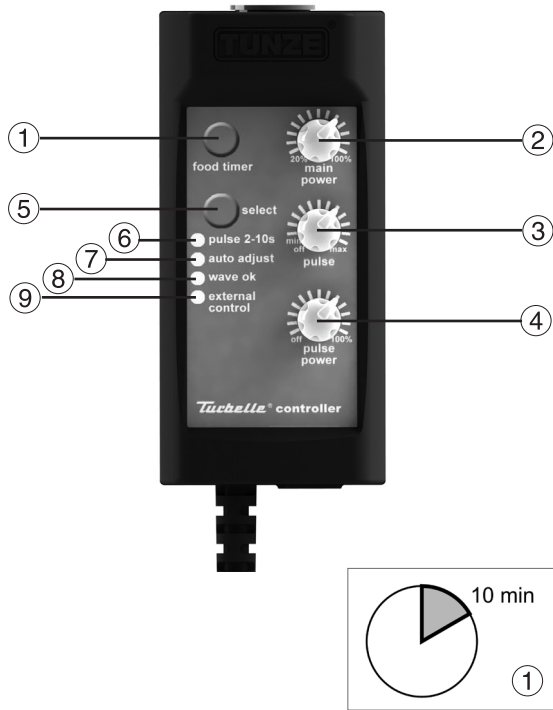
Der Turbelle® Controller ist ein Steuergerät zum Einstellen der variablen Pumpenleistung. Er ermöglicht dabei eine Wellenschlagsimulation, Oszillationsströmung, automatische Suche der Resonanzfrequenz bei Oszillationsströmung und verfügt über einen Foodtimer. Er kann auch direkt an einem Multicontroller angeschlossen werden. Die Pumpe kann somit z.B. im Ebbe-Flut Modus mit weiteren Pumpen zusammen wirken. Wird das Moonlight 7097.050 (nicht im Lieferumfang) mit dem Turbelle® Controller verbunden, aktiviert sich die automatische Nachtabsenkung. Wird dieser Controller mit dem Kabel 7092.300 mit einem zweiten Controller verbunden, so kann eine weitere Pumpe angeschlossen und gesteuert werden, z.B. für Wellenschlagsimulation oder Oszillationsströmung. Mit dem Y-Adapter Kabel 7090.300 kann ein dritter Controller hinzugefügt werden.

Turbelle® controller

The Turbelle® controller is a device which is used to set the variable pump performance. It can provide a wave simulation, oscillation flow, an automatic search for the resonance frequency when the oscillation flow is used, and it is also equipped with a food timer. It can be directly connected to a Multicontroller. The pump is therefore able to operate together with other pumps, for example, in the high/low tide mode. If the Moonlight 7097.050 (not included in the scope of delivery) is attached to the Turbelle® controller, the night-mode operation will be activated automatically. If this controller is connected to a second controller with the 7092.300 cable, a further pump can be connected and controlled, for example, to provide a wave pounding simulation or an oscillating current. A third controller can be added using the Y-adaptor cable 7090.300.

Turbelle® Controller

Turbelle® Controller est un organe de variation très complet pour pompe Turbelle®. Il permet une simulation de houle, un brassage oscillant, une recherche automatique de la fréquence d'oscillation ainsi qu'une pause nourrissage. Il se raccorde aussi directement à un Multicontroller, la pompe peut ainsi fonctionner dans un système de brassage multipompes avec effets de marées. En raccordant la cellule Moonlight 7097.050 (en option) sur Turbelle® Controller, il est possible de réaliser une baisse de puissance nocturne. Si le Controller est relié par câble 7092.300 à un autre Controller, il est possible de commander une deuxième pompe Turbelle®, par exemple pour un effet de houle ou un brassage oscillant. Le câble Y 7090.300 permet de raccorder une troisième pompe Turbelle®.



Kurzbeschreibung des Displays

Taste „food timer“ (1)

Die Taste „food timer“ schaltet die Pumpe aus und ein, d.h. die Fische können in Ruhe das Futter aufnehmen. Nach ca. 10 Minuten schaltet die Pumpe automatisch wieder ein, wenn sie nicht durch erneutes Drücken der „food timer“-Taste manuell aktiviert wurde.

Einstellknopf „main power“ (2)

Die Hauptleistung der Pumpe kann mit diesem Einstellknopf eingestellt werden.

Taste „select“ (5)

Mit dieser Taste lassen sich verschiedene Programme auswählen:

„pulse 2-10 s“ (6)

Pulsbetrieb für biologisch wirksame Strömungsimpulse (= Wellenschlag), im Bereich von 2-10 Sekunden.

„auto adjust“ (7)

Automatische und bequeme Suche der optimalen Resonanzfrequenz für Turbelle® Pumpe bzw. Wavebox.

„wave ok“ (8)

Das „auto adjust“ (7) wird durch einen kurzen Klick auf die Taste „select“ (5) angehalten. Die Pulsfrequenz ist noch zusätzlich manuell mit dem Einstellknopf (3) fein einstellbar.

Short description of the display

Button “food timer” (1)

The “food timer” button switches the pump off and on, allowing the fish to feed in peace and quiet, whereas the pump will automatically switch on again after approx. 10 minutes unless the “food timer” was manually activated through an actuation of the respective button.

Control knob “main power” (2)

The main performance of the pump can be adjusted with this control knob.

“Select” button (5)

Various programs can be selected with this button:

“pulse 2-10 s” (6)

Pulse operation for biologically active current pulses (= wave motion), in the range of 2-10 seconds.

“auto adjust” (7)

Automatic and easy searching for the perfect resonance frequency for the Turbelle® pump or Wavebox.

“wave ok” (8)

The “auto adjust” (7) is suspended by briefly pressing on the “select” button (5). The pulse frequency can also be fine-tuned manually with the control knob (3).

Description rapide des commandes

Touche « food timer » (1)

La touche « foodtimer » enclenche un arrêt / marche de la pompe, les poissons peuvent se nourrir en toute tranquillité. Après env. 10 minutes, la pompe redémarre automatiquement si elle n'a pas été réactivée manuellement par une nouvelle action sur « food timer ».

Bouton de réglage « main power » (2)

Réglage principal de la puissance de la pompe.

Touche « select » (5)

Cette touche permet de sélectionner différents programmes:

« pulse 2 - 10s » (6)

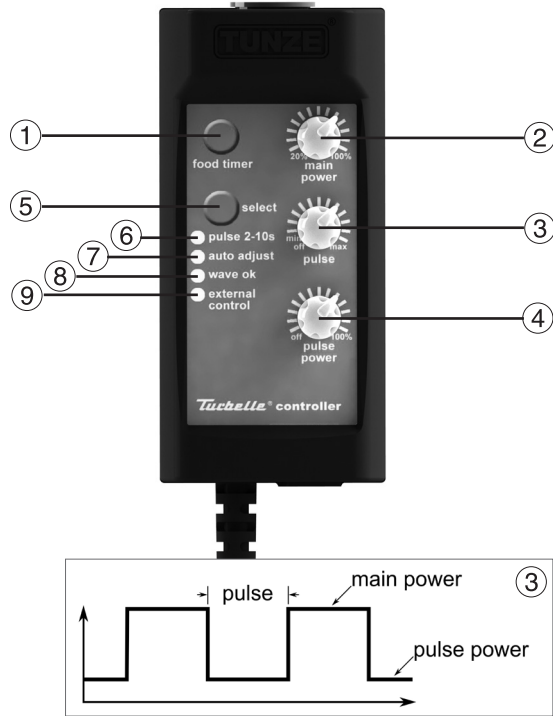
impulsions de brassage biologiquement efficace (= houle), domaine de 2 à 10 secondes.

« auto ajust » (7)

Recherche automatique et facile de la fréquence de résonance pour pompe Turbelle® ou Wavebox.

« wave ok » (8)

La fonction « auto ajust » (7) est stoppée et validée par une brève impulsion sur la touche « select ». La fréquence de pulsation reste ajustable manuellement avec le bouton de réglage (3).



„external control“ (9) - Multicontroller

Diese Einstellung ist erforderlich für den Anschluss an einen Multicontroller oder einen anderen TUNZE® Controller. Ist der externe Controller nicht verbunden, bzw. liefert er kein Steuersignal, so ist die Pumpe ausgeschaltet. Die Pumpe bleibt aber mit dem Einstellknopf „main power“ (2) immer noch einstellbar, um die maximale Leistung festzulegen. Wir empfehlen jedoch, diesen Einstellknopf „main power“ (2) immer auf volle Leistung zu stellen! Der Stellknopf „pulse“ (3) ist ohne Wirkung, da der Controller nun extern gesteuert werden kann.

Einstellknopf „pulse“ (3)

Steuerung der Turbelle® Pumpe für Wellenschlagsimulation. Die Leistung variiert in einem Pulstakt von 2 bis 10 Sekunden zwischen den beiden Leistungsniveaus der Einstellknöpfe „main power“ (2) und „pulse power“ (4). In der Stellung „off“ ist der Puls ausgeschaltet und die Pumpe läuft mit konstanter Leistung nur über den Einstellknopf „main power“ (2).

Einstellknopf „pulse power“ (4)

Zweite Leistung der Pumpe, aktiv bei einem Pulsbetrieb oder Nachtabenkung.

“external control” (9) - Multicontroller

This setting is required for a connection to a Multicontroller or to another TUNZE® controller. If the external controller is not connected, or it doesn't provide a control signal the pump will be switched off. The pump can still be set with the “main power” control knob (2) to specify the maximum performance. However, we recommend to set this “main power” control knob (2) to full power every time! The setting button “pulse” (3) is without effect, because the controller can now be controlled externally.

Control knob “pulse” (3)

Controlling of the Turbelle® pump for wave simulation. The performance will vary in a pulse cycle of 2 to 10 seconds, between the two performance levels specified with the control knobs “main power” (2) and “pulse power” (4). In the “off” position the pulse is switched off and the pump will operate with a constant performance which was only set with the “main power” (2) button.

Control knob “pulse power” (4)

The second performance level of the pump, is active during a pulse operation or the night mode.

« external control » (9) - Multicontroller

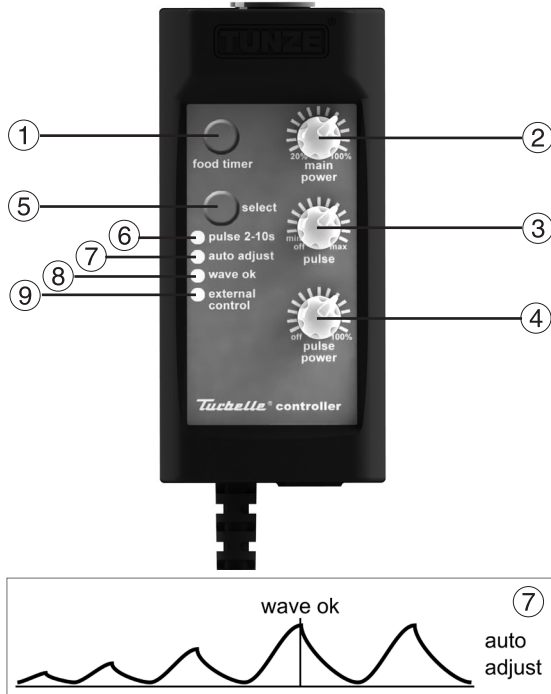
Position indispensable au raccordement d'un Multicontroller ou d'un autre TUNZE® Controller. Dans cette situation et si le Controller externe n'est pas raccordé ou ne livre pas de signal, la pompe reste arrêtée. Le bouton de réglage « main power » (2) permet tout de même d'ajuster la puissance maximale de la pompe. Nous recommandons cependant de toujours positionner le bouton « main power » (2) à pleine puissance ! Le bouton de réglage « pulse » (3) reste sans effet étant donné que la pompe est tributaire d'un signal externe.

Bouton de réglage « pulse » (3)

Réglage du temps de pulsation en mode pulsé, la puissance de la pompe varie entre les deux puissances « main power » (2) et « pulse power » (4). Lorsque ce bouton est en position « off », il n'y a plus de pulsation possible, la pompe fonctionne en puissance constante « main power » (2).

Bouton de réglage « pulse power » (4)

Deuxième puissance de la pompe, active en mode pulsé ou en baisse nocturne.



Inbetriebnahme / Einstellungen

Auslieferungszustand: bei „select“, ist die Einstellung „pulse 2-10 s“ (6) eingeschaltet, Einstellknöpfe „main power“ (2) und „pulse power“ (4) stehen auf ca. 80%. Einstellknopf „pulse“ steht auf „off“.

„pulse 2-10 s“ (6)

Taste „select“ (5) drücken, bis „pulse 2-10 s“ (6) leuchtet. Dreht man den Einstellknopf „pulse“ (3), so leuchtet er und die Pumpe pulst im eingestellten Takt von 2-10 s zwischen den Leistungen „pulse power“ (4) und „main power“ (2).

„auto adjust“ (7)

Einstellknöpfe „pulse power“ (4) auf „off“ stellen und „main power“ (2) auf „100%“.

Einstellknopf (3) in Mittelstellung bringen.

Taste „select“ (5) drücken, bis „auto adjust“ (7) leuchtet. Nach drei Sekunden beginnt eine automatische und bequeme Suche der optimalen Resonanzfrequenz für die Turbelle® Pumpe oder Wavebox. Das Pulsen startet dann mit einem Takt von 0,3 Sekunden und steigt pro Sekunde im Intervall von 0,01 Sekunden bis auf den höchsten Wert von 2,0 Sekunden.

Commissioning / settings

Factory setting: for „select“ the setting „pulse 2-10 s“ (6) is switched on, and the control knobs „main power“ (2) and „pulse power“ (4) are set to approx. 80%. Control knob „pulse“ is set to „off“.

„pulse 2-10 s“ (6)

Press the „select“ (5) button until „pulse 2-10 s“ (6) lights up. If the control knob „pulse“ (3) is turned it will light up, and the pump will pulse within the preset cycle of 2-10 s between the performance levels „pulse power“ (4) and „main power“ (2).

„auto adjust“ (7)

Set the control knobs „pulse power“ (4) to „off“ and „main power“ (2) to „100%“.

Turn the control knob (3) to the center position.

Press the „select“ (5) button until „auto adjust“ (7) lights up. After three seconds an automatic and easy searching for the perfect resonance frequency for the Turbelle® pump or Wavebox will be started. The pulsing will then start at a cycle of 0.3 seconds and increase every second in an interval of 0.01 seconds to the highest value of 2.0 seconds.

Mise en service / Réglages

Réglages d'origine: dans les programmes « select », la fonction « pulse 2-10 s » (6) est en service, les boutons de réglage « main power » (2) et « pulse power » (4) sont positionnés à 80%, le bouton de réglage « pulse » (3) est positionné sur « off ».

« pulse 2-10 s » (6)

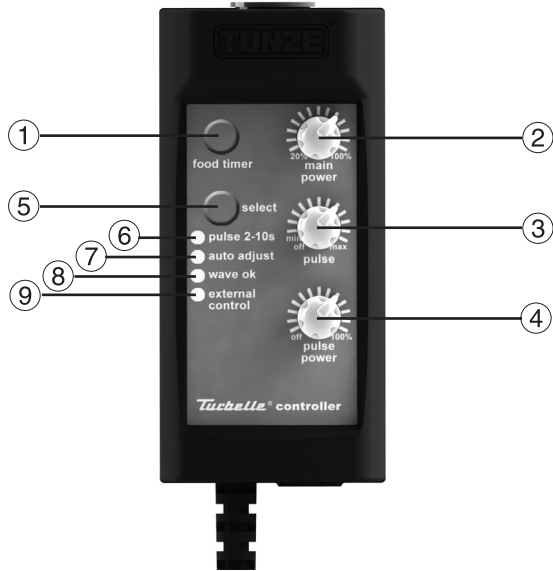
Pressez la touche « select » (5) jusqu'à ce que « pulse 2-10 s » s'allume. Si l'on tourne le bouton « pulse » (3), celui-ci s'éclaire et la pompe varie avec un temps de pulsation de 2 à 10 secondes entre les puissances « pulse power » (4) et « main power » (2).

« auto adjust » (7)

Positionnez les boutons de réglage « pulse power » (4) sur « off » et « main power » (2) sur « 100% ».

Tournez le bouton de réglage (3) en position médiane.

Pressez la touche « select » (5) jusqu'à ce que « auto ajust » (7) s'allume. Après 3 secondes, la fonction de recherche de fréquence optimale pour pompe Turbelle® ou Wavebox démarre son cycle. Les pulsations démarrent avec un rythme de 0,3 seconde et augmentent chaque seconde de 0,01 seconde jusqu'à la valeur la plus élevée de 2 secondes.



Während dieser Zeit sollte das Aquarium gut beobachtet werden. Sobald die Resonanzfrequenz erreicht wird, ist eine deutliche Wasserbewegung zu sehen. Die Funktion „auto adjust“ (7) kann dann durch einen kurzen Druck auf die Taste „select“ (5) angehalten werden, „wave ok“ (8) leuchtet jetzt.

Am Einstellknopf „pulse“ (3) kann nun eine zusätzliche Feineinstellung vorgenommen werden.

Vor dem „auto adjust“ empfehlen wir, diesen Einstellknopf (3) auf Mittelstellung zu positionieren.

Der Controller merkt sich die eingestellte Zeit. Hat man unbeabsichtigt die „select“-Taste gedrückt, so wählt man mit der „select“-Taste (5) die Funktion „wave ok“ erneut an. Dabei muss darauf geachtet werden, dass man nicht länger als 3 Sekunden auf der Funktion „auto adjust“ verweilt, da sonst der gespeicherte Wert gelöscht wird. Die „auto adjust“ Funktion beginnt nach 3 Sekunden immer bei einem neuen Startwert von 0,3 Sekunden.

During this time, the aquarium should be closely observed. A water movement will be detectable, once the resonance frequency is reached. The “auto adjust” function (7) can then be stopped again by briefly pressing the “select” button (5), which will cause “wave ok” (8) to light up.

You can carry out an additional fine adjustment with the control knob “pulse” (3) now.

Before the “auto adjust”, we recommend positioning this control knob (3) to the center position.

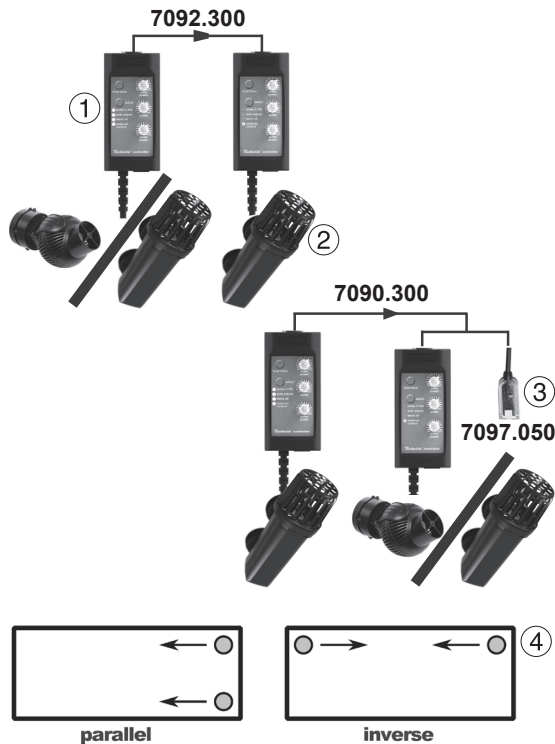
The controller will remember the adjusted time. If someone accidentally presses the “select” button, the function “wave ok” can be selected again with the “select” button (5). Hereby, it must be observed not to remain on the “auto adjust” function for more than 3 seconds, because otherwise the stored value will be deleted. After 3 seconds, the “auto adjust” function will always restart with a new initial value of 0.3 seconds.

Durant la recherche de la fréquence, l'aquarium doit être bien observé. Dès que la fréquence de résonance est atteinte, le déplacement de l'eau devient important. La fonction « auto ajust » (7) peut être stoppée par une courte impulsion sur la touche « select » (5), c'est maintenant « wave ok » (8) qui s'allume.

Il peut être entrepris un autre ajustage fin avec le bouton de réglage « pulse » (3).

Avant le démarrage de la fonction « auto ajust », nous conseillons de positionner ce bouton (3) en position médiane.

Le Controller mémorise la fréquence d'oscillation « wave ok ». Si la touche « select » (5) devait avoir été appuyée par inadvertance, il sera nécessaire de sélectionner à nouveau la fonction « wave ok » en passant auparavant par « auto ajust ». Cette fonction « auto ajust » reste inactive en-dessous d'un temps d'attente de 3 secondes dans la position. Au-delà, la mémorisation de la fréquence précédente est annulée et la fonction « auto ajust » reprend son cycle à 0,3 secondes !



Turbelle® Controller als MASTER mit weiteren Pumpen als SLAVE

Der Turbelle® Controller (1) kann mit dem Kabel 7092.300 eine weitere Turbelle® Pumpe (2) gleichzeitig steuern. In diesem Fall wird die erste Pumpe mit dem dazugehörigen Turbelle® Controller (1) als MASTER bezeichnet; die verschiedenen Einstellungen werden auf diesem Controller vorgenommen. Die zweite Pumpe (2) wird als SLAVE bezeichnet und deren Turbelle® Controller sollte auf „external control“ eingestellt werden, der Einstellknopf „main power“ bleibt dabei weiterhin aktiv. Mit dem Y-Adapter-Kabel 7090.300 ist dies ebenfalls möglich, jedoch kann das Moonlight 7097.050 (3) oder eine dritte Pumpe zusätzlich angeschlossen werden.

Turbelle® Controller in Invers-Betrieb (4):

Wird eine zweite Turbelle® Pumpe (bzw. Wavebox) an der gegenüberliegenden Seite des Aquariums positioniert, so muss der Invers-Betrieb am Controller aktiviert werden. Dazu „food timer“-Taste auf dem MASTER Controller mehr als 5 Sekunden drücken. Optisch wird die Funktion durch Blinken einer der „select“-LEDs angezeigt. Um in den Parallel-Betrieb (Auslieferungszustand) zurückzuschalten, muss die „food timer“-Taste des MASTER Controllers erneut länger als 5 Sekunden gedrückt werden, die LED leuchtet dann wieder konstant. Hinweis: Die Invers-Funktion lässt sich nicht in „external control“-Funktion und während des „auto adjust“-Vorgangs umstellen.

Turbelle® controller as MASTER with additional pumps as SLAVE

With the cable 7092.300, the Turbelle® controller (1) can control another Turbelle® pump (2) simultaneously. In this case the first pump with the associated Turbelle® controller (1) is referred to as MASTER; the various settings are made on this controller. The second pump (2) is called SLAVE and its Turbelle® controller should be set to “external control”, while the “main power” knob remains active. This is also possible with the Y-adapter cable 7090.300, however this will enable the additional connection of the Moonlight 7097.050 (3) or a third pump.

Turbelle® controller in the inverse operation (4):

If a second Turbelle® pump (or Wavebox) is positioned on the opposite side of the aquarium, the inverse operation must be activated on the controller. To do this, press the “food timer” button on the MASTER Controller for more than 5 seconds. Visually, the function will be indicated through a blinking of the “select” LED. To switch back to the parallel operation (factory default setting), the “food timer” button on the MASTER Controller must be pressed again for more than 5 seconds, which will cause the LED to be lit constantly.

Note: The inverse function cannot be switched to the “external control” function or during the “auto adjust” operation.

Turbelle® Controller comme MASTER avec d'autres pompes comme SLAVE

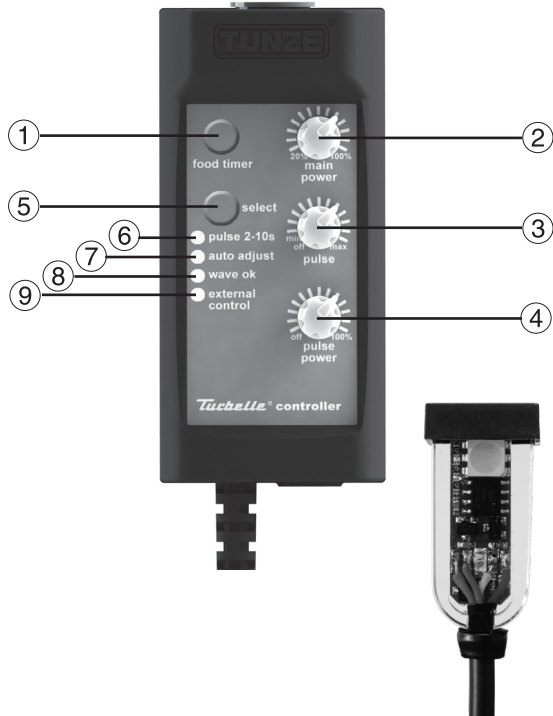
A l'aide du câble 7092.300, Turbelle® Controller (1) peut actionner une seconde pompe Turbelle® (2). Dans ce cas, la première pompe (1) peut être désignée comme MASTER et permettra tous les réglages. La seconde pompe (2) devient alors SLAVE, son Controller doit être positionné sur « external control », son potentiomètre « main power » reste cependant toujours actif.

Avec le câble Y 7090.300, Turbelle® Controller peut actionner une seconde pompe Turbelle® et une cellule Moonlight 7097.050 (3) ou une troisième pompe Turbelle®.

Turbelle® Controller en fonction « inverse » (4):

Si une deuxième pompe Turbelle® ou Wavebox est positionnée à l'opposé de la première pompe, il est alors nécessaire d'activer la fonction « inverse » du Controller permettant un fonctionnement alterné. Pour cela, pressez la touche « food timer » du Controller MASTER durant plus de 5 secondes, la fonction « inverse » est signalée par le clignotement de l'une des fonctions actuelles du programme « select ». Afin de revenir à un fonctionnement en parallèle (réglage d'origine), il suffit d'appuyer à nouveau sur la touche « food timer » du MASTER durant 5 secondes, la fonction « select » s'allume à nouveau de manière constante.

Remarque: la fonction « inverse » ne peut être modifiée en mode « external control » ou durant un déroulement « auto adjust ».



Night mode / Moonlight

Night mode - Nachtabsenkung

Die Fotodiode des Moonlight für Turbelle® wird durch das Einstecken des Moonlights 7097.050 (optional) in die Controllerbuchse und durch das Einsetzen im Strahlungsbereich der Leuchte aktiviert. Dementsprechend wird die Turbelle® Pumpe im Pulsbetrieb beim Ausschalten des Lichtes unterbrochen.

Mit zusätzlicher Einstellung am Turbelle® Controller bei „pulse 2-10 s“ Wellenschlagsimulation läuft die Pumpe mit der Leistung von „pulse power“ (4) weiter. Morgens, nachdem sich das Licht wieder eingeschaltet hat, beginnt der gewählte Pulsbetrieb der Pumpen zwischen „pulse power“ (4) und „main power“ (2) wieder zu laufen.

Wählt man am Turbelle® Controller die Oszillationsströmung (auto adjust), läuft der Pulsbetrieb nur während das Licht an ist.

Fotodiode an erprobter Stelle am Aquarium dauerhaft befestigen:

Fotodiode probeweise in den Strahlungsbereich der Aquarienleuchte halten, bis die Turbelle® Pumpe mit dem Pulsen beginnt. Bei HQI-Strahlern einen Mindestabstand von 30 cm einhalten, da sonst Licht und Hitzeschäden unvermeidlich sind!

Night mode / Moonlight

Night mode - nocturnal diminution

The photodiode of the Moonlight for the Turbelle® is activated by inserting the (optional) Moonlight 7097.050 into the controller socket, and by mounting it in the illuminated area of the lamp. Accordingly, the Turbelle® pump will be switched off when the light is turned off in the pulse mode.

With an additional adjustment on the Turbelle® controller for the “pulse 2-10 s” wave simulation, the pump will continue to run with the “pulse power” (4) performance setting. In the morning, after the light has switched on again, the selected pulse operation of the pumps will continue in the performance range between “pulse power” (4) and “main power” (2).

If oscillating current was selected on a Turbelle® controller (auto adjust), the pulse operation will only run while the light is on.

Permanent attachment of the photodiode at a tested position in the aquarium:

For test purposes, hold the photodiode into the beam area of the aquarium lamp until the Turbelle® pump starts the pulse operation. With HQI spotlights a minimum distance of 30 cm (11.8 in.) must be observed, since light and heat damages will be unavoidable otherwise!

Night mode / Moonlight

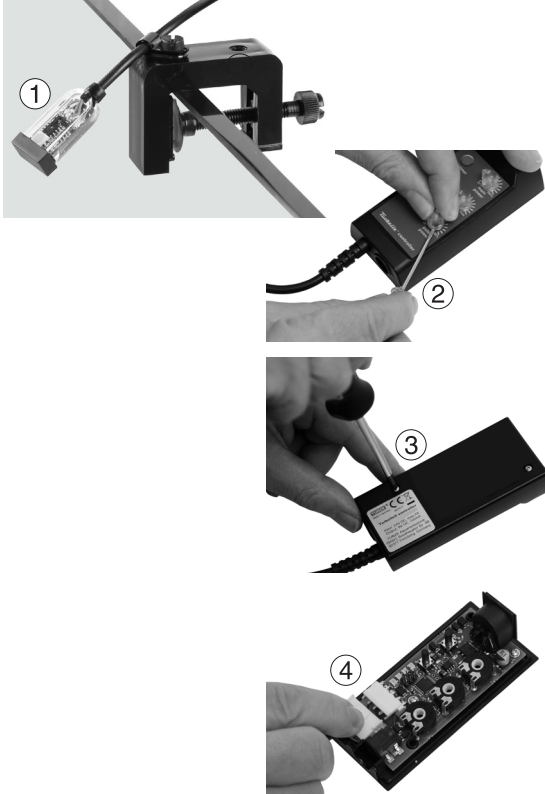
Night mode - baisse nocturne

Lorsque la cellule Moonlight 7097.050 (optionnelle) est raccordée à la prise du Controller, les pulsations de la pompe Turbelle® fonctionnent uniquement lorsque l'éclairage est actif.

La nuit et lors d'une sélection de brassage pulsé « pulse 2-10 s » (6), la pompe fonctionne uniquement avec la puissance sélectionnée au niveau du bouton « pulse power » (4). Le jour, elle poursuit son fonctionnement pulsé entre les puissances « pulse power » (4) et « main power » (2).

Si la fonction de brassage oscillant « auto ajust » est sélectionnée, ce type de brassage sera uniquement actif le jour.

Pour un bon fonctionnement de night mode, amenez la cellule Moonlight dans le cône de lumière de l'aquarium jusqu'à ce que la pompe Turbelle® démarre ses pulsations. Evitez les dommages dus à la chaleur en conservant une distance minimale de 30 cm entre la cellule photo et les luminaires type HQI ! Après ce bref essai, fixez définitivement la cellule Moonlight sur son emplacement.



Night mode / Moonlight

Moonlight / Mondphasen-Simulation

Die Mondphase hängt von der Konstellation Sonne zu Mond ab. Neumondstellungen folgen im Mittel alle 29,53 Tage aufeinander. Das Moonlight mit Fotodiode 7097.050 (1) bietet eine vereinfachte Mondphase von 29 Tagen. Dafür befindet sich eine spezielle LED in der Fotodiode, die über der Wasseroberfläche platziert wird. Die Mondphase ist programmiert, um den Mondzyklus von Vollmond bis zum Neumond zu reproduzieren. Dieser Zyklus lässt sich auch auf die natürliche Mondphase abstimmen, indem man die Moonlight mit Fotodiode 7097.050 (1) bei Vollmond absteckt, es erfolgt dann ein Reset der Phase. Die Moonlight leuchtet nur, wenn die Fotodiode kein oder sehr wenig Licht erhält. Sie wird daher an den Lichtzyklus des Aquariums angepasst.

Abstecken des Pumpenkabels

Im Controller kann das Pumpenkabel für Installationszwecke abgesteckt werden:

Einstellknöpfe mit einem kleinen Schlitzschraubendreher entfernen (1).

Beide Schrauben der Gehäuserückseite lösen (2).

Stecker von der Platine abziehen und nach erfolgreicher Installation wieder aufstecken (3)

Night mode / Moonlight

Moonlight / moon phase simulation

The moon phase depends on the constellation between the Sun and the Moon. New Moon constellations occur every 29.53 days on average. The Moonlight with photodiode 7097.050 (1) offers a simplified moon phase of 29 days. For this, a special LED is located in the photodiode which is positioned above the water surface. The moon phase is programmed to reproduce the lunar cycle from the full moon to the new moon. This cycle can be aligned to the natural moon phase by inserting the Moonlight with photodiode 7097.050 (1) on a full moon, which will then reset the phase. The Moonlight is only illuminated when the photodiode receives very little or no light. It is therefore adapted to the light cycle of the aquarium.

Detaching the pump cable

For installation purposes, the pump cable can be detached from the controller:

Remove the setting buttons with a small flat-head screwdriver (1).

Remove both screws on the rear side of the housing (2).

Remove the plug from the circuit board, and reattach it after the successful installation (3).

Night mode / Moonlight

Moonlight / simulation du cycle lunaire naturel

Le cycle lunaire naturel est fonction de la position du soleil et de la lune, la nouvelle lune se produisant au milieu de chaque période de 29,53 jours. La cellule Moonlight 7097.050 (1) offre une phase lunaire simplifiée sur une période de 29 jours et se compose d'une LED spéciale doublée d'une photodiode, le tout fixé au-dessus de la surface de l'aquarium. La phase lunaire est programmée de manière à reproduire un cycle allant de la pleine lune à la nouvelle lune. Ce cycle se laisse facilement caler sur la lune naturelle par une initialisation au moment de la pleine lune naturelle, il suffit pour cela de débrancher brièvement la cellule Moonlight 7097.050 (1) du Controller. La simulation Moonlight n'est active que si la photodiode reçoit peu ou pas de lumière externe, elle se synchronise ainsi sur le cycle lumineux de l'aquarium.

Déconnexion du câble de pompe

Pour des raisons d'installation, le câble de pompe relié au Controller peut se déconnecter:

A l'aide d'un petit tournevis plat, retirez les boutons du Controller (1).

Ouvrez les deux vis à l'arrière du Controller (2).

Retirez le connecteur de pompe sur la platine (3) puis remontez le tout après installation.

Anpassung des Turbelle® Controllers an ältere Multicontroller

Bei älteren Multicontroller-Modellen könnte es passieren, dass deren Einstellmöglichkeiten nicht präzise mit den Einstellungen am Turbelle® Controller zusammenpassen - z.B. bei einer Leistungseinstellung von 50% am Multicontroller würde die Turbelle® Pumpe nur eine Leistung von 30% erzielen.

Folgende Anpassung zwischen Multicontroller und Pumpe wäre dann notwendig:

Pumpe mit dem Turbelle® Controller und dem Multicontroller wie abgebildet verbinden. (1)

Beim Multicontroller die Minimalleistung (20 oder 30%) einstellen. (2)

Am Turbelle® Controller den externen Modus einschalten (gelbe LED muss leuchten). (3)

Einstellknopf „pulse power“ (4) auf Mittelstellung drehen.

„Food timer“-Taste (5) so lange drücken, bis am Einstellrad „pulse power“ (4) ein kurzes Aufblinker der blauen LED zu sehen ist, danach die „food timer“-Taste weiterhin gedrückt halten.

Einstellknopf „pulse power“ (4) so lange aufdrehen, bis die Pumpe ihre Drehzahl minimal erhöht. Danach kann die „food timer“-Taste losgelassen werden, der Turbelle® Controller speichert dann den eingestellten Wert und die Geräte sind aufeinander angepasst.

Adaption of the Turbelle® controller to older Multicontrollers

With older Multicontroller models it is possible that their setting options do not accurately match those of the Turbelle® controller - for example, with a power setting of 50% on the Multicontroller the Turbelle® pump would only achieve a performance of 30%.

The following adjustment between the Multicontroller and the pump would then be necessary:

Connect the pump with the Turbelle® controller and the Multicontroller as shown. (1)

On the Multicontroller, adjust the minimum power (20 or 30%). (2)

On the Turbelle® controller switch on the external mode (yellow LED must illuminate). (3)

Turn the control knob “pulse power” (4) to the center position.

Press the “food timer” button (5) until the on adjusting dial “pulse power” (4) a short flash of the blue LED can be observed, then keep the “food timer” button pressed.

Turn up the “pulse power” control knob (4), until the pump minimally increases its speed. Afterwards, the “food timer” button can be released, and the Turbelle® controller will then store the set value, whereas the devices will then be adapted to each other.

Adaptation du Turbelle® Controller aux anciens Multicontroller

En combinaison avec des Multicontroller plus anciens, les réglages de puissance de la Turbelle® stream 3 pourraient ne pas être parfaitement en accord avec les réglages du Turbelle® Controller - par exemple pour une puissance de 50% au Multicontroller, la pompe n'atteindrait que 30% de puissance.

Pour éviter cette situation, veuillez effectuer l'adaptation suivante:

Raccordez la pompe et son Turbelle® Controller au Multicontroller comme indiqué (1).

Sur le Multicontroller, appliquer une puissance minimum (20 ou 30%) (2).

Sur le Turbelle® Controller, enclenchez la fonction « extern » (LED jaune allumée) (3).

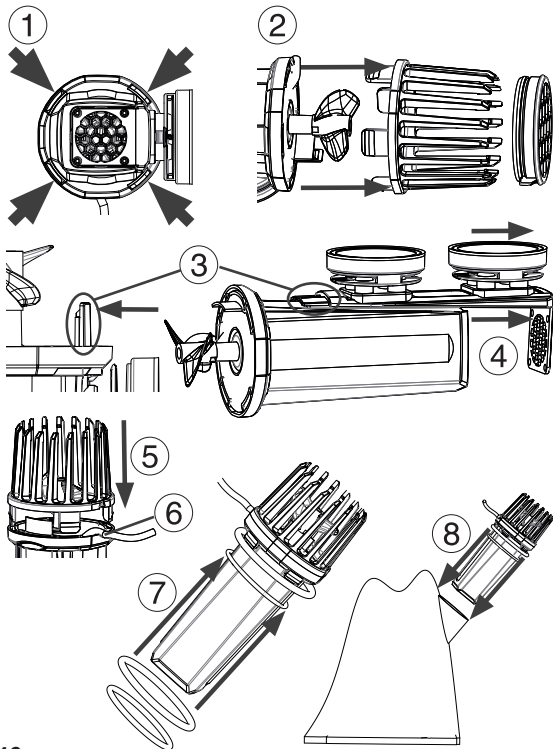
Tournez le bouton « pulse power » (4) en position médiane.

Appuyez en permanence sur la touche « Food timer » (5), le bouton « pulse power » (4) clignote alors en bleu, restez appuyé.

Tournez le bouton « pulse power » (4) jusqu'à ce que la pompe tourne à sa vitesse minimale.

La touche « Food timer » peut être maintenant relâchée, Turbelle® Controller conservera ses nouveaux réglages, les appareils sont adaptés l'un à l'autre.





Stream 3 Rock

Um die Turbelle® stream 3 / stream 3+ in einem stream 3 Rock (Art. Nr. 6150.250) zu montieren (Zubehör, nicht im Lieferumfang der Turbelle® stream 3 enthalten), die vier Rasthakenköpfe (1) mit beiden Daumen und Zeigefingern entfernen und Ansaugkorb durch Druck Richtung Propellerseite lösen (2).

Blauen Magnetaufsatz lockern, dazu die beiden Rasthaken (3) drücken. Dadurch lässt sich der blaue Magnetaufsatz leicht nach unten schieben (4). Der Motorblock passt nur ohne Magnetaufsatz in den stream 3 Rock.

Nun den Ansaugkorb mit dem gewünschten Aufsatz wieder montieren (5). Kabelöffnung beachten (6) (Siehe Kapitel „Strömungsprofile“)!

Schieben Sie zuerst den großen, dann den kleinen O-Ring von unten über den Motorblock bis zur Motorblockkante. Der kleinere O-Ring sollte dabei etwa 1-2 cm vom größeren entfernt sein (7).

Stecken Sie die Turbelle® stream 3 / stream 3+ von oben in die Öffnung des Stream 3 Rocks (8) und positionieren Sie diesen an die gewünschte Stelle im Aquarium.

Stream 3 Rock

In order to mount the Turbelle® 3 / stream 3+ in a stream 3 Rock (item no. 6150.250, accessory not included in the delivery scope of the Turbelle® stream 3), remove the four locking hook heads (1) with both thumbs and index fingers, and then apply pressure towards the propeller side (2) and remove the intake strainer.

Loosen the blue magnetic attachment by pressing the two locking hooks (3). Through this, it is possible to easily slide the blue magnetic attachment downwards (4). The motor block only fits into the stream 3 Rock only without the magnetic attachment.

Now refit the intake strainer with the desired attachment (5). Observe the cable opening (6) (see chapter "Flow profile")!

First slip the larger, then the smaller O-ring from the bottom over the motor block, up to the motor block edge. The smaller O-ring should be placed between about 1 and 2 cm (0.4 - 0.8 in.) behind the larger one (7).

Insert the Turbelle® stream 3 / stream 3+ from above into the opening of the stream 3 Rock (8), and position it into the desired location within the aquarium.

Stream 3 Rock

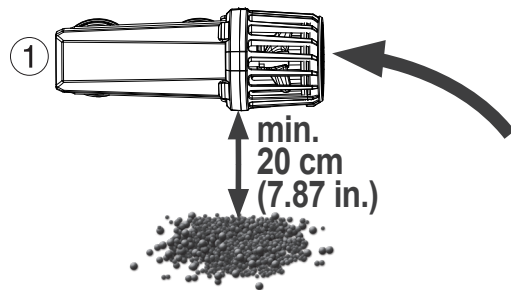
Afin de monter la Turbelle® stream 3 / stream 3+ dans le Stream 3 Rock 6150.250 (accessoire non compris avec la pompe), retirez la pièce d'aspiration en poussant à force égale les quatre verrous (1) avec les deux pouces et index en direction de l'hélice (2).

Retirez le support (bleu) pour les Magnets Holder, pour cela poussez les deux attaches (3), le support se laisse aisément repousser vers le bas de la pompe (4). Le bloc moteur s'introduit uniquement dans le Stream 3 Rock sans ce support.

Remontez la pièce d'aspiration et sa sortie (5) en prenant soin de l'entrée du câble (6) (voir Profils de brassage) !

Par le dessous et sur le bloc moteur, insérez tout d'abord le joint torique gros puis le fin jusqu'au bord du moteur. Le joint torique fin doit être distant d'env. 1 à 2 cm du gros.(7).

Insérez verticalement la Turbelle® stream 3 / stream 3+ dans l'ouverture du Stream 3 Rock (8) et positionnez l'ensemble dans l'aquarium à un emplacement adapté.



Automatische Rückspülung

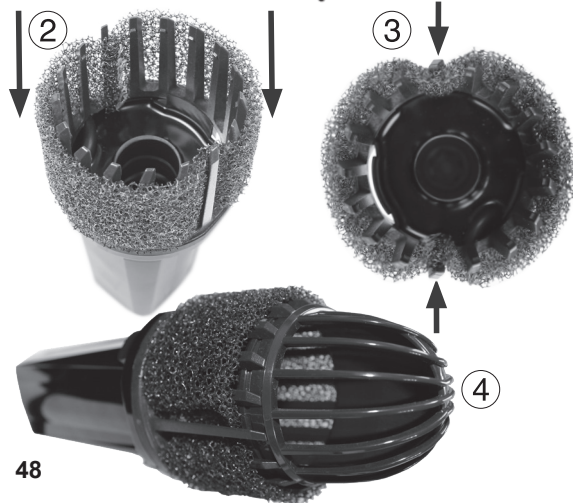
Alle 24 Stunden wird von der Pumpe automatisch ein 30 Sekunden andauernder Rückspülbetrieb mit 30% Leistung durchgeführt. Falls die Pumpe waagrecht positioniert wird, sollte sie sich nicht zu nahe am Bodensand befinden. Wir empfehlen mind. 20 cm, da die Rückspülung den Sand aufwirbeln und die Pumpe den Sand am Pumpenausgang wieder ansaugen könnte (1). Angesaugte Sandpartikel können zur Blockade führen!

Automatic backflush

Every 24 hours, the pump automatically performs a 30-second backflushing operation with a capacity of 30%. If the pump is placed in a horizontal position, it should not be too close to the sand on the ground. We recommend at least 20 cm (7.87 in.), as the backwash will stir up the sand and the pump will suck in the sand at the pump outlet (1). Sucked sand particles can lead to blockage!

Rinçage automatique

Toutes les 24 heures, la pompe effectue un flux inverse de rinçage permanent durant 30 secondes, à 30% de puissance. Si la pompe est placée de manière horizontale, elle ne devra pas se situer trop près du sable, nous conseillons au moins 20 cm, car ce rinçage provoquera des turbulences pouvant entrainer le sable dans la pompe. L'aspiration de sable peut provoquer un blocage de la pompe!



Schutzring

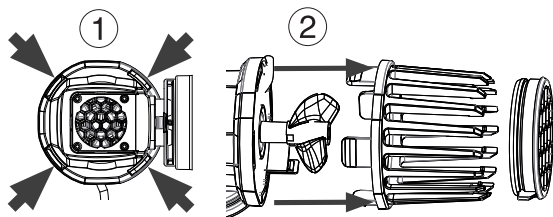
Der mitgelieferte Schutzring bewahrt Kleinstlebewesen vor einem eventuellen Ansaugen in den Ansaugkorb. Schutzring über den Ansaugkorb stülpen (2). Um den Schutzring sicher zu fixieren, legen Sie ihn auf zwei gegenüberliegenden Seiten um jeweils einen Zinken des Ansaugkorbs herum (3). Danach einen der Strömungsaufsätze auf dem Ansaugkorb montieren (4).

Protective foam

The supplied protective foam prevents microorganisms from possibly being sucked into the intake strainer. Put the protective foam over the intake strainer (2). To fix the protective ring securely, lay it around one tine each of two opposing sides of the intake strainer (3). Then mount one of the flow deflectors onto the intake strainer (4).

Mousse de protection

Le mousse de protection protège les petits animaux d'une aspiration dans la pompe. Placez la mousse de protection sur le corps d'aspiration (2). Pour la maintenir, insérez la mousse de protection sur deux côtés opposés autour d'une dent du corps d'aspiration (3). Puis montez l'un des accessoires (grille, déflecteur) sur le corps d'aspiration (4).



Demontage und Wartung

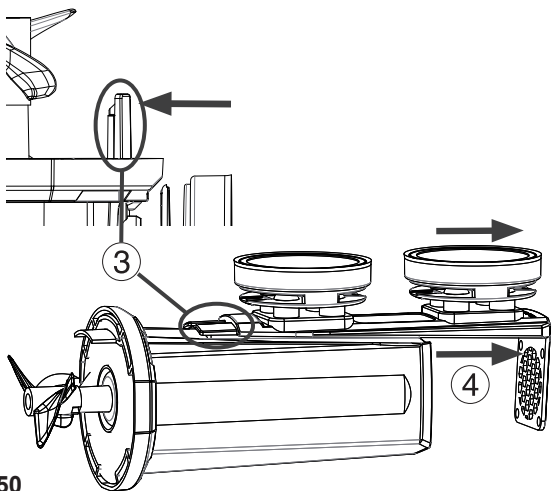
Komplette Pumpe und Antriebseinheit regelmäßig gründlich reinigen (mind. 1x jährlich).

Bei ungünstigen Verhältnissen, wie z.B. hohem Kalkgehalt, starkem Schlammaufkommen oder Störungen sind kürzere Abstände nötig.

Zur vollständigen Demontage wie folgt vorgehen:

Zum Entfernen des jeweiligen Aufsatzes Ansaugkorb durch gleichzeitiges Drücken der vier Rasthakenköpfe (1) mit beiden Daumen und Zeigefingern entfernen und Aufsatz durch Druck von Propellerseite lösen (2).

Blaue Magnetplatte lockern, dazu die beiden Rasthaken (3) drücken, dadurch lässt sich der blaue Magnetaufsatz leicht nach unten schieben (4).



Dismounting and servicing

Thoroughly clean the complete pump and drive unit regularly (at least 1x year).

Under unfavorable conditions, for example, a high lime content, excessive sludge formation or failures, shorter intervals are necessary.

For the complete disassembly, proceed as follows:

In order to remove the respective attachment, loosen the intake strainer by pressing on the four locking hook heads (1) with both thumbs and index fingers, and then apply pressure from the propeller side (2) and remove the attachment.

Loosen the blue magnetic attachment by pressing the two locking hooks (3), this will enable an easy downward sliding of the blue magnetic attachment (4).

Démontage et entretien

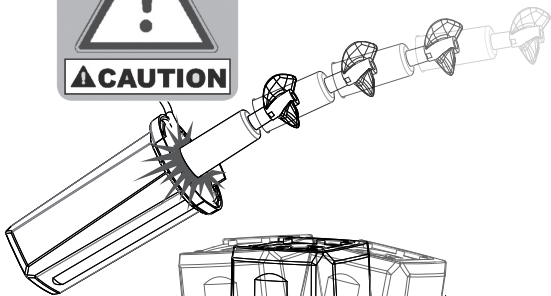
Nettoyez régulièrement l'entraînement de la pompe, au moins 1 x par an. Lors de conditions d'utilisation sévères, par ex. surcalcifications ou forte présence de mucus, nous conseillons des nettoyages bien plus fréquents (env. tous les 3 mois).

Pour un démontage complet, procédez comme suit:

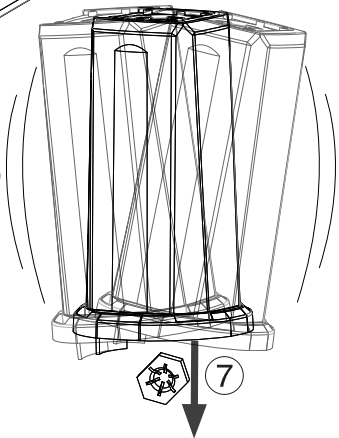
Retirez la pièce d'aspiration en poussant à force égale les quatre verrous (1) avec les deux pouces et index en direction de l'hélice (2).

Retirez le support (bleu) pour les Magnets Holder, pour cela poussez les deux attaches (3), le support se laisse aisément repousser vers le bas de la pompe (4).

⑤



⑥



Vorsicht!

Der Rotor springt beim Entfernen schlagartig aus der Pumpe (5). Evtl. Handtuch verwenden, um den Schlag zu dämpfen.

Durch Rütteln (6) des Motorblocks kann die hexagonale Lagerscheibe (7) am Ende des Rotorraums entfernt werden.

Alle Teile reinigen, insbesondere den Ansaugkorb, den Rotor und den Rotorraum.

Schmutz niemals mit harten Gegenständen beseitigen, sondern mit Bürste und Pinsel, dazu sanfte Spülmittel bzw. verdünnten Essig verwenden.

Caution!

The rotor will abruptly reject from the pump (5) during the removal. Possibly use a towel to dampen the ejection force.

The hexagonal bearing disc (7) at the end of the rotor can be removed by shaking (6) of the motor block.

Clean all parts, especially the intake strainer, the rotor and the rotor compartment.

Never remove soiling with hard objects! Only use brushes and mild detergents or diluted vinegar!

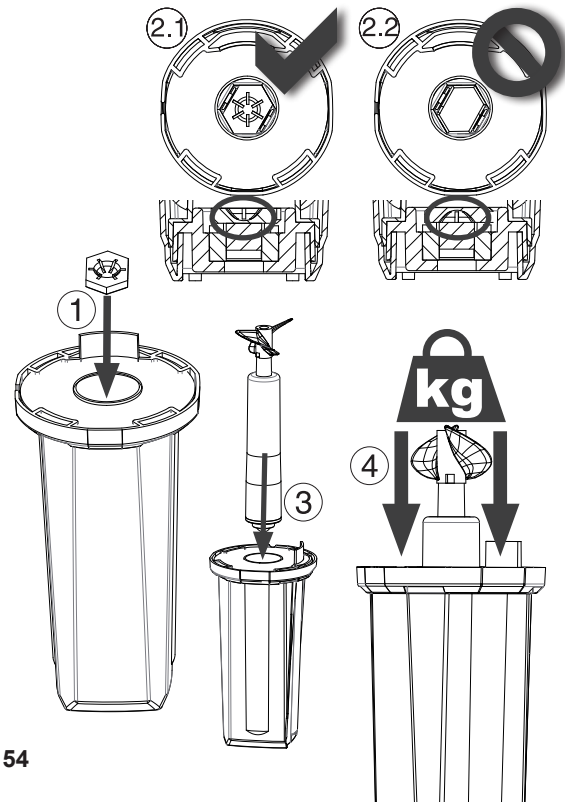
Attention !

Lors de son extraction, le rotor peut jaillir brutalement du bloc moteur (5). Nous conseillons éventuellement l'utilisation d'un torchon afin d'amortir le mouvement.

En secouant le bloc moteur (6), retirez le palier coquille (7) du fond du puits du rotor.

Nettoyez toutes les parties, particulièrement le corps d'aspiration, le rotor et le puits du rotor.

N'enlevez jamais les incrustations calcaires à l'aide d'un objet tranchant mais en vous aidant de brosses, de pinceaux et produits de nettoyage doux comme par exemple du vinaigre blanc.



Montage nach kompletter Wartung

Nach der Reinigung, bzw. nach dem Einbau eines Ersatzteils wie folgt vorgehen:

Hexagonale Lagerscheibe in den Rotorraum fallen lassen (1).

Die Lagerscheibe muss mit der geschlitzten Lagerseite nach oben ausgerichtet sein (2.1) (evtl. Rütteln, bis die Scheibe korrekt ausgerichtet ist).

Rotor in den Rotorraum stecken (3), danach mit kräftigem Druck des Handballens auf den Propeller den Rotor einrasten lassen (4) (evtl. Handtuch verwenden, um Verletzungen an der Hand zu vermeiden).

Schnappt der Rotor vor dem Erreichen der stabilen „Soll-Position“ zurück, ist die Lagerscheibe falsch positioniert (2.2). Deshalb entweder durch Rütteln des Motorblocks oder durch erneutes Hineinfallenlassen in den Rotorraum die Lagerscheibe richtig positionieren.

Falls dies nicht zum gewünschten Ergebnis führen sollte, verfahren Sie wie im Kapitel „Justieren der Magnetlagerung“. Die richtige Position des Rotors ist gewährleistet, wenn er leicht gedreht werden kann und radial keinen Kontakt zur Rotorwand hat.

Mounting after complete servicing

After the cleaning, or after the installation of a replacement part, proceed as follows:

Drop the hexagonal bearing disc into the rotor compartment (1).

The bearing disc must be aligned with the slotted bearing side upwards (2.1) (if necessary, shake the unit until the disc is correctly aligned).

Insert the rotor into the rotor compartment (3), afterwards apply excessive pressure to the propeller with the ball of the hand in order to snap the rotor into place (4) (possibly use a towel to avoid injury to the hand).

If the rotor snaps back before reaching the stable “target position”, the bearing disc (2.2) is incorrectly positioned. Therefore, correctly position the bearing disc either by shaking the motor block or through a repeated dropping into the rotor compartment.

If this doesn't yield the desired result, follow the procedure described in the chapter “Adjustment of the magnetic bearings”. The correct position of the rotor is achieved, if it can be turned easily, and doesn't come into any radial contact with the rotor wall.

Remontage après un entretien complet

Après un nettoyage ou après un remplacement de pièces, procédez comme suit:

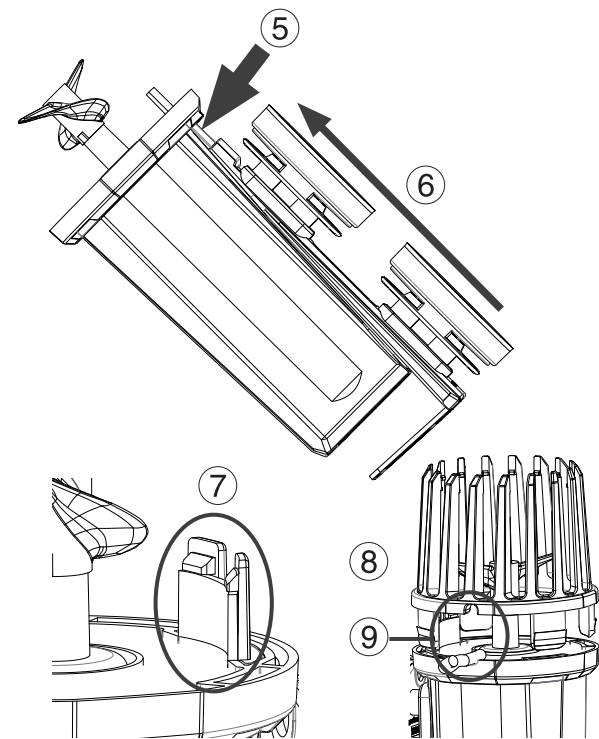
Insérez le palier coquille hexagonal (1).

Ce palier doit être positionné avec sa partie incurvée et rainurée vers le haut (2.1) (secouez le moteur pour positionner le palier dans le bon sens).

Insérez le rotor dans le puits du bloc moteur (3) et appuyez fortement avec la paume de la main sur l'hélice jusqu'à l'enclenchement complet (4) (utilisez éventuellement un torchon pour éviter le contact avec l'hélice tranchante).

Si le rotor rejaillit directement de son logement, le palier coquille est certainement monté à l'envers (2.2). Pour cela, repositionnez le palier en secouant le bloc moteur ou en laissant retomber une nouvelle fois le palier coquille dans le puits du rotor.

Si le positionnement s'avère trop difficile à réaliser, suivez les instructions de la partie Réglage du palier magnétique. La position correcte du rotor se vérifie lorsque sa rotation est aisée et qu'il ne touche pas les bords du bloc moteur.



Anschließend den blauen Magnetaufsatz anbringen. Dafür den Magnetaufsatz mit leichtem Druck an der Stelle unterhalb der Motorblockkante (5) am Pumpenkörper entlang nach oben schieben (6), bis die Rasthaken einrasten (7).

Ansaugkorb (8) aufstecken, Kabelöffnung beachten (9)!

Nun kann ein Pumpenaufsatz (Siehe Kapitel „Strömungsprofile“) ausgewählt werden und die Pumpe kann wieder in Betrieb genommen werden (Siehe Kapitel „Inbetriebnahme“).

Afterwards, attach the blue magnetic attachment. For this, slide the magnetic attachment upwards along the pump housing (6), at the point below the edge of the motor block (5) until the locking hooks click into place (7).

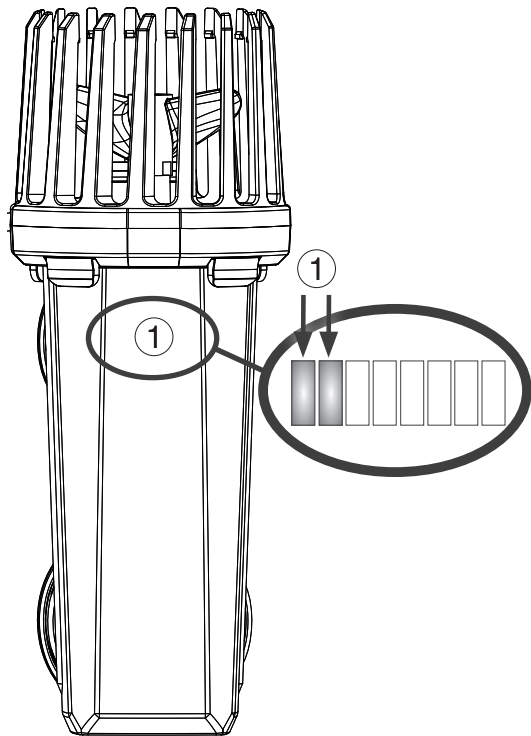
Attach the intake strainer (8), observe the cable opening (9)!

Now a pump attachment (see chapter “Flow profiles”) can be selected, and the pump can be put into operation again (see chapter “Operation”).

Enfin insérez le support bleu pour Magnet Holder en appuyant sous l'arête du bloc moteur (5) et le long du bloc moteur en direction de la partie haute (6), jusqu'à l'enclenchement (7).

Insérez le corps d'aspiration (8) en prenant soin de l'entrée de câble (9)!

Il ne reste plus qu'à choisir un accessoire de sortie de pompe en fonction du profil de brassage souhaité (voir Profil de brassage), la pompe est à nouveau prête à fonctionner (voir Mise en service).



Diagnoseschnittstelle (Interface)

Die Turbelle® Stream 3 / stream 3+ verfügt über verschiedene Schutzmechanismen.

Fall A:

Wird ein Fehler oder eine Störung erkannt, stoppt die Pumpe und das Diagnoseinterface leuchtet auf.

Alle 60 Sek. wird automatisch ein erneuter Startversuch ausgeführt.

Die zwei roten LEDs (links auf dem Interface) (1) zeigen den aktuell vorliegenden Fehlercode an. Die Anzahl der kurzen Lichtpulse der linken LED entspricht dem Fehlercode (Tabelle).

Leuchtet die rechte rote LED auf, liegt ein Langzeitfehler vor. Die Pumpe schützt sich dann selbst vor Schäden, da sie 10 Mal vergeblich versucht hat, den regulären Betrieb nach Eintreten eines Fehlers wieder aufzunehmen.

Pumpe auf Beschädigungen überprüfen, insbesondere auf Blockade des Rotors. Aus- und Einstecken löscht den Fehler.

Beispiel:

Blinkt die linke rote LED 5 Mal hintereinander auf während die rechte rote LED durchleuchtet, hat sich die Pumpe selbst abgeschaltet, da sie blockiert ist.

Diagnostic interface

The Turbelle® stream 3 / stream 3+ is equipped with various protective devices.

Case A:

If an error or a fault is detected, the pump will stop and the diagnostics interface will light up.

Every 60 seconds a new startup attempt will be performed automatically.

The two red LEDs (left on the interface) (1) will display the current error code. The number of short light pulses of the left LED corresponds to the error code (table).

If the right red LED lights up, this will indicate a long term fault. The pump will then protect itself against damage, since it attempted to resume the normal operation 10 times after the fault occurrence.

Check the pump for damages, in particular for a blockage of the rotor. Unplugging and plugging in the device will erase the fault.

Example:

The left red LED flashes 5 times consecutively while the right red LED is illuminated, the pump has switched off by itself because it is blocked.

Interface de diagnostic

La Turbelle® stream 3 / stream 3+ possède plusieurs niveaux de protections.

Cas A:

Si un défaut est reconnu, la pompe s'arrête et l'interface de diagnostic s'éclaire.

Toutes les 60 sec. la pompe essaye un redémarrage.

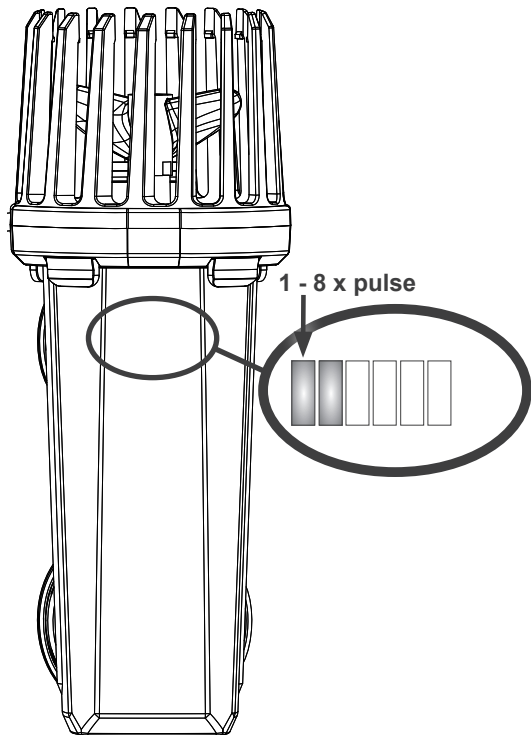
Les deux LED rouges à gauche de l'interface (1) indiquent le code d'erreur en cours. Le nombre d'impulsions courtes de la LED de gauche correspond au code d'erreur (voir tableau).

Si la LED rouge de droite est allumée, elle indique une erreur à long terme. La pompe se protège d'une destruction en ayant auparavant réalisée 10 essais de redémarrage en marche normale après l'apparition du défaut.

Vérifiez la pompe, en particulier un éventuel blocage du rotor. Un arrêt - marche de la pompe efface cette erreur.

Exemple:

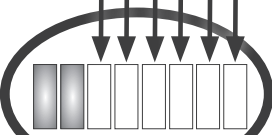
Si la LED rouge gauche clignote 5 fois de suite pendant que la LED rouge droite est allumée en continu, la pompe s'est déconnectée car elle est bloquée.



Fehler-code	Beschreibung
1	Übertemperatur: Leistungselektronik hat max. zulässige Betriebstemperatur überschritten. (Kommt nur vor bei unzulässiger Verwendung der Pumpe in Flüssigkeiten über 35°C vor.)
2	Überstrombelastung der Leistungselektronik.
3	Montagefehler: Motorplatine nicht korrekt mit Spulen verbunden → In diesem Fall bitte den technischen Service von TUNZE® kontaktieren. (Kontaktaten siehe S. 2)
4	Motorverhalten abnormal: Rotor blockiert oder nicht in Position. → Reinigung wie in Kapitel „Wartung“.
5	Schutzabschaltung wegen Blockade erkannt durch ungewöhnlich große Stromaufnahme. → Reinigung wie in Kapitel „Wartung“.
6	Überspannungsabschaltung, da die Versorgungsspannung 11 V unterschritten oder 27 V überschritten hat. → Netzteil überprüfen!

DTC	Description
1	Excessive temperature: The maximum allowable operating temperature of the electronics has been exceeded. (only occurs in case of an improper use of the pump in liquids with more than 35°C.)
2	Excessive current loading of the performing electronics.
3	Installation error: Motor circuit board is not correctly connected with the coils → In this case please contact the TUNZE® technical support. (Contact information see page 2)
4	Abnormal motor behavior: Rotor is blocked or not in position. → Cleaning as described in the chapter “Maintenance”.
5	Protective shut-down due to blockade detected through unusually high current consumption. → Cleaning as described in the chapter “Maintenance”.
6	Over-voltage shutdown, because the voltage has fallen below 11 V or exceeded 27 V. → Check the power supply!

Code d'erreur	Description
1	Surchauffe: L'électronique de puissance a dépassé la température autorisée (peut uniquement arriver lors d'une utilisation anormale de la pompe dans un liquide de plus de 35°C).
2	Surcharge de l'électronique de puissance.
3	Défaut de montage: Erreur de raccordement de la platine moteur aux bobinages → contactez le service TUNZE®. (coordonnées page 2)
4	Caractéristiques anormales du moteur: Rotor bloqué ou en mauvaise position. → Effectuez un entretien comme dans le chapitre «Entretien».
5	Protection contre le blocage détectée par une trop grande consommation électrique. → Effectuez un entretien comme dans le chapitre «Entretien».
6	Protection contre la tension, moins de 11 V ou plus de 27 V. → Vérifiez l'alimentation !



Monat month mois	Binärcode binary code code binaire	Monat month mois	Binärcode binary code code binaire	Monat month mois	Binärcode binary code code binaire
1	000001	21	010101	43	101011
2	000010	22	010110	44	101100
3	000011	23	010111	45	101101
4	000100	24	011000	46	101110
5	000101	25	011001	47	101111
6	000110	26	011010	48	110000
7	000111	27	011011	49	110001
8	001000	28	011100	50	110010
9	001001	29	011101	51	110011
10	001010	30	011110	52	110100
11	001011	31	011111	53	110101
12	001100	32	100000	54	110110
13	001101	33	100001	55	110111
14	001110	34	100010	56	111000
15	001111	35	100011	57	111001
16	010000	36	100100	58	111010
17	010001	37	100101	59	111011
18	010010	38	100110	60	111100
19	010011	39	100111	61	111101
20	010100	40	101000	62	111110
		41	101001	63	111111

Diagnoseschnittstelle (Interface)

Fall B:

Wird die Pumpe aus dem Wasser genommen oder außerhalb des Wassers in Betrieb genommen und ist nicht im Wavebetrieb, sondern im Pulsbetrieb mit konstanter Drehzahl, so wird dies als Trockenlauf erkannt. Die Pumpe dreht dann nur noch mit Minimaldrehzahl und das Diagnoseinterface wird aktiviert.

Die sechs weißen LEDs (rechts auf dem Interface) zeigen als Binärcode die bisherige Betriebsmonatszahl unter Versorgungsspannung an. Insgesamt können damit 63 Monate dargestellt werden. Dazu die LED-Anzeige mit der Tabelle vergleichen. Ab Betriebsmonat 63 leuchten immer alle 6 LEDs.

Ein Blinken steht für 0.

Eine permanent leuchtende LED steht für 1.

Alle 10 s wird ein erneuter Start eingeleitet, um zu prüfen, ob sich die Pumpe wieder im Wasser befindet. Nach 10 erfolglosen Starts geht die Pumpe in den Langzeitfehlerzustand über (**Fehlercode 8**).

Diagnostic interface

Case B:

If the pump is removed from the water or put into operation outside of the water, and it is not in the wave operation but in the pulsed mode with a constant speed, this will be recognized as a dry running. The pump will then only rotate at minimum speed and the diagnostic interface will be activated.

The six white LEDs (at the right on the interface) show the current number of operating months under supply voltage as a binary code. A total of 63 months can be depicted through this. For this, compare the led display with the table. As of the 63rd month of operation all 6 LEDs will always be lit.

A blinking stands for 0.

A permanently lit LED stands for 1.

A restart is initiated every 10 s to check whether the pump is back in the water. After 10 unsuccessful starts the pump will switch into the long term fault state (**error code 8**).

Interface de diagnostic

Cas B:

Si la pompe est retirée de l'eau ou mise en service en-dehors de l'eau, hors mode « Wave » mais en mode « Puls » ou vitesse de rotation constante, cet état est considéré comme un fonctionnement à sec. La pompe se stabilise alors dans une vitesse de rotation minimale et l'interface de diagnostic est mise en service.

Les six LED blanches (à droite de l'interface) indiquent la durée de fonctionnement (pompe branchée en mois) sous forme de comptage binaire. Au maximum, il est possible de compter jusqu'à 63 mois de fonctionnement. Pour lire la durée, comparez pour cela le comptage binaire avec le tableau. A partir de 63 mois, toutes les LED restent en fonction.

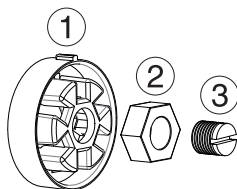
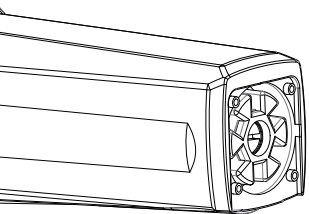
Un clignotement compte pour « 0 ».

Une LED permanente compte pour « 1 ».

Toutes les 10 sec., la pompe essaiera un fonctionnement afin de vérifier si elle est dans l'eau. Après 10 essais infructueux, la pompe indiquera un défaut permanent (**code « 8 »**).



NICHT ZERLEGEN! DO NOT DISASSEMBLE! NE PAS DEMONTER !



Justieren der Magnetlagerung

Die Justierung der Magnetlagerung erfolgt bereits bei der Herstellung, eine erneute Lagereinstellung ist in der Regel nicht mehr erforderlich! Wenden Sie sich im Problemfall daher immer zuerst an den Fachhändler oder direkt an den Hersteller. Ein falsch eingestelltes Lager kann die Verlässlichkeit der Pumpe beeinträchtigen und zu unnötigem Verschleiß und Kosten führen.

Die Neujustierung kann nach mehrjährigem Betrieb erforderlich werden, falls die hexagonale Lagerscheibe Verschleißerscheinungen aufweist. Dies zeigt sich in einem überhöhten Drehwiderstand des Rotors bei ausgeschalteter Pumpe. Die Lagerscheibe kann dann entweder nachjustiert oder durch einfachen Austausch bei der Wartung durch eine Neue ersetzt werden.

Aufbau des axialen Lagers (Abbildung dient der Veranschaulichung. Komponenten nicht zerlegen!):

- Lageraufnahme (1) mit integrierter Mutter (2) sind fest verbaut
- Lagerschraube (3) für einen regelbaren Druck auf die Lagerscheibe

Ist die Lagerschraube zu weit eingeschraubt, springt der Rotor heraus, bzw. kann nicht mehr eingebaut werden. Ist die Lagerschraube zu weit herausgeschraubt, presst der Rotor unnötig stark gegen die hexagonale Lagerscheibe. Das erhöht den Energieverbrauch und Verschleiß im Betrieb.

Adjusting the magnetic bearing

The magnetic bearings are already calibrated during the production, which usually omits a renewed bearing adjustment! Therefore, always first contact your specialist dealer or the manufacturer directly in case of problems. An incorrectly adjusted bearing can affect the reliability of the pump and lead to unnecessary wear and costs.

The readjustment may be necessary after several years of operation if the hexagonal bearing disc shows signs of wear. This can be identified through an excessive rotational resistance of the rotor when the pump is switched off. In this case, the bearing disc can either be readjusted or simply replaced with a new bearing disc during the maintenance.

Design of the axial bearing (Figure provides an illustration. Do not disassemble the components!):

- Bearing seat (1) with integrated nut (2) are firmly installed
- Bearing screw (3) for an adjustable pressure on the bearing disc

The bearing screw is screwed in too far, the rotor will pop out or can no longer be installed. If the bearing screw is screwed out too far, the rotor will press against the hexagonal bearing disc with an unnecessarily excessive force. This will increase the energy consumption and wear during operation.

Réglage du palier magnétique

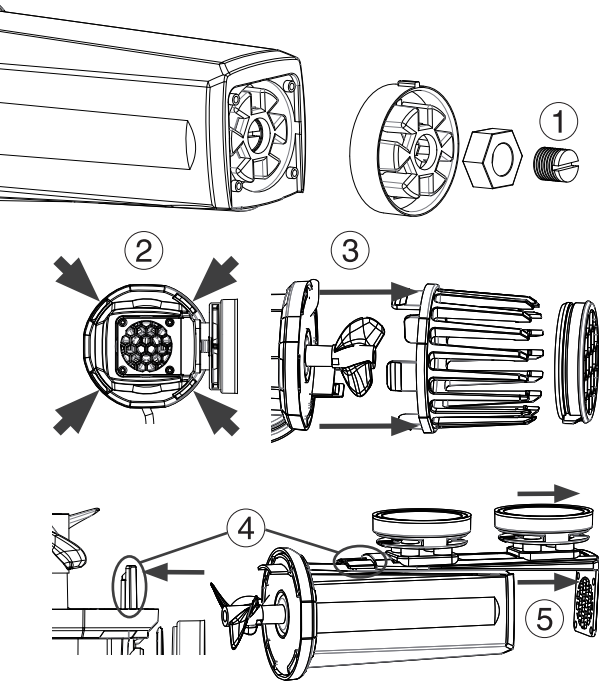
L'ajustement du palier magnétique est réalisé lors du processus de fabrication de la pompe et ne nécessite en principe plus aucune modification ultérieure. En cas de dysfonctionnements, veuillez tout d'abord et toujours vous référer à votre commerçant ou directement au fabricant. Un palier magnétique mal ajusté peut influencer la durée de vie de la pompe et conduire à une usure prématurée ainsi qu'à des coûts inutiles.

Un réglage en usine pourrait cependant être nécessaire si le palier coquille hexagonal montrait des traces d'usures après de nombreuses années de fonctionnement. Cela se constate à résistance accrue du rotor à la rotation, pompe débranchée. Dans ce cas, le palier s'ajuste simplement ou se remplace le cas échéant lors de l'entretien.

Montage axial du palier (l'illustration sert uniquement à la compréhension spatiale, ne pas démonter!):

- support de palier (1) à filetage intégré (2), ensemble intégré
- vis de réglage du palier (3) pour une pression variable sur le palier

Si la vis de palier est trop serrée, le rotor peut jaillir ou ne plus tenir dans le moteur. Si la vis de palier est trop desserrée, le rotor pressera inutilement sur le palier coquille hexagonal en augmentant l'énergie consommée et le facteur d'usure.



Zum Nachjustieren wie folgt vorgehen:

Um Zugang zur Lagerschraube (1) zu erlangen, gleichzeitiges Drücken der vier Rasthakenköpfe (2) mit beiden Daumen und Zeigefingern entfernen und Ansaugkorb durch Druck von Propellerseite lösen (3).

Blauen Magnetaufsatz lockern, dazu die beiden Rasthaken (4) drücken, dadurch lässt sich der blaue Magnetaufsatz leicht nach unten schieben (5).

To perform a readjustment, proceed as follows:

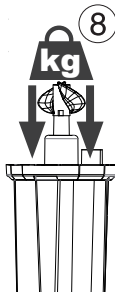
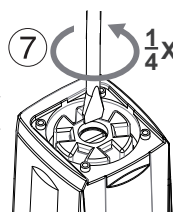
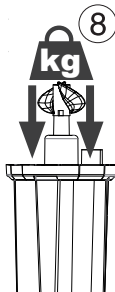
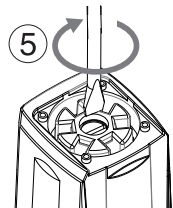
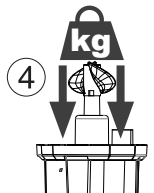
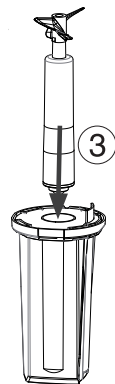
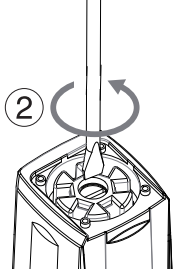
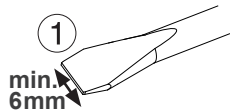
In order to gain access to the bearing screw (1) remove the intake strainer by pressing on the four locking hook heads (2) with both thumbs and index fingers, and then apply pressure from the propeller side (3).

Loosen the blue magnetic attachment by pressing the two locking hooks (4), this will enable an easy downward sliding of the blue magnetic attachment (5).

Pour ajuster, suivre tout d'abord cette procédure:

Afin d'accéder à la vis de réglage du palier (1), poussez à force égale les quatre verrous (2) du corps d'aspiration avec les deux pouces et index en direction de l'hélice (3).

Retirez le support (bleu) pour les Magnets Holder, pour cela poussez les deux attaches (4), le support se laisse aisément repousser vers le bas de la pompe (5).



Justierung der Lagerscheibe:

Lagerschraube mit einem Schlitzschraubendreher (1) einige Umdrehungen gegen den Uhrzeigersinn drehen (2). Dadurch wird die Lagerscheibe abgesenkt und ein sicherer Einbau des Rotors wird möglich. Schraube nicht vollständig herausschrauben.

Falls der Rotor nicht bereits montiert ist, diesen in den Rotorraum stecken (3), danach mit kräftigem Druck des Handballens auf den Propeller den Rotor einrasten lassen (4) (evtl. Handtuch verwenden, um Verletzungen an der Hand zu vermeiden) (siehe auch Kapitel „Demontage und Wartung“).

Durch das vorherige Absenken der Lagerscheibe lässt sich der Rotor nur noch mit Widerstand von Hand drehen, da der Rotor jetzt übermäßig fest gegen die hexagonale Lagerscheibe drückt.

Nun die Schraube im Uhrzeigersinn drehen (5), bis der Rotor von selbst schlagartig aus dem Motorblock springt (6). Damit ist genau die Einstellung der Lagerschraube gefunden, in der das Lagerungssystem instabil wird. **Vorsicht! Verletzungsgefahr!** Evtl. Handtuch verwenden, um den Schlag zu dämpfen.

Anschließend Schraube $\frac{1}{4}$ Umdrehung gegen den Uhrzeigersinn drehen (7), denn genau $\frac{1}{4}$ Umdrehungen unterhalb der Einstellung bei der der Rotor herausspringt befindet sich die optimale Betriebseinstellung.

Ausrichtung der Lagerscheibe überprüfen (siehe Kapitel „Montage nach kompletter Wartung“), diese kann durch das schlagartige Herausspringen des Rotors verdreht worden sein.

Rotor erneut mit kräftigem Druck des Handballens auf den Propeller in den Motorblock einrasten lassen (8).

Der Rotor sollte sich jetzt wieder leicht drehen lassen.

Adjustment of the bearing disc:

Turn the bearing disc a few revolutions in the counterclockwise direction (2) with a screwdriver (1). Through this, the bearing disc will be lowered and a secure installation of the rotor is enabled. Do not completely unscrew the screw.

If the rotor isn't already mounted, insert the rotor into the rotor compartment (3), afterwards apply excessive pressure to the propeller with the ball of the hand in order to snap the rotor into place (4) (possibly use a towel to avoid injury to the hand) (see also chapter "Disassembly and maintenance").

Through the previous lowering of the bearing disc, the rotor can only be rotated by hand with resistance, because the rotor now pushes against the hexagonal bearing disc too firmly.

Now turn the screw in a clockwise direction (5) until the rotor suddenly jumps out of the motor block (6) by itself. Through this the precise setting of the bearing screw is found, in which the bearing system becomes unstable. **Caution! Risk of injury!** Possibly use a towel to dampen the ejection force.

Afterwards turn the screw $\frac{1}{4}$ turn counterclockwise (7), because precisely $\frac{1}{4}$ rotation below the setting at which the rotor pops out is the optimum operation setting.

Check alignment of the bearing disc (see chapter "Installation after complete maintenance"), as this can be twisted through a sudden popping out of the rotor.

Latch the rotor into the motor block again, through a strong pressure application with the ball of the hand onto the propeller (8).

The rotor should now be able to rotate easily again.

Ajuster la vis de palier:

A l'aide d'un tournevis plat (1), tournez la vis de palier dans le sens anti-horaire (2) pour quelques tours environ. Ceci aura pour effet de rentrer le palier coquille hexagonale et facilitera l'introduction du rotor. Ne pas retirer complètement la vis de palier !

Si le rotor n'est pas monté, insérez-le dans le puits du bloc moteur (3) et appuyez fortement avec la paume de la main sur l'hélice jusqu'à l'enclenchement complet (4) (utilisez éventuellement un torchon pour éviter le contact avec l'hélice tranchante) (voir également « Démontage et entretien »).

Du fait de la modification de la hauteur du palier auparavant, le rotor se laisse tourner à la main avec une certaine résistance car il est poussé avec force contre le palier plastique.

Tournez doucement la vis de palier dans le sens horaire (5) jusqu'à ce que le rotor jaillisse avec force du bloc moteur (6). Cette opération a permis de trouver le point de réglage du palier magnétique en indiquant le point d'instabilité du système. Attention, risque de blessure! Nous conseillons éventuellement l'utilisation d'un torchon afin d'amortir le mouvement.

Puis tourner à nouveau la vis de réglage du palier exactement $\frac{1}{4}$ tour en sens anti-horaire (7), cette position correspond exactement au réglage idéal de fonctionnement.

Vérifiez bien le sens du palier coquille (voir Remontage après un entretien complet), celui-ci pourrait s'être retourné lors d'une expulsion de rotor et se retrouver dans le sens inverse.

Insérez à nouveau le rotor dans le puits du bloc moteur et appuyez fortement avec la paume de la main sur l'hélice jusqu'à l'enclenchement complet (8).

Le rotor devrait maintenant à nouveau se laisser tourner sans résistance.



Teileabbildung • Illustrations of parts • Illustration des pièces



Die Teileabbildung zeigt die mitgelieferten Einzelteile. Die Ersatzteilliste enthält auch Teile die von den Teileabbildungen abweichen können.

The illustration shows the individual parts supplied. The list of spare parts may also contain parts which deviate from the illustrations.

L'illustration des pièces indique les différentes pièces utilisées. La liste de pièces détachées comporte aussi des pièces pouvant différer de cette illustration.

Teileliste • List of parts • Liste des pièces

	6150.000	6150.001	Turbelle® stream 3		
1	6150.100	6150.100	Motorblock	Motor block	Bloc moteur
2	6150.110	6150.110	Anbauteile für stream 3	Add-ons for stream 3	Pièces pour stream 3
3	6150.135	6150.135	Schutzring für stream 3, grau, 3 Stück	Protective foam for stream 3, grey, 3 pieces	Mousse de protection pour stream 3, gris, 3 pièces
4	6150.200	6150.200	Stömungsaufsatz-Set	Flow deflector set	Set de déflecteurs de flux
5	6150.300	6150.300	Strömungsrichter	Flow rectifier	Redresseur de flux
6	6150.700	6150.700	Antriebseinheit	Drive unit	Entraînement
7	6150.600	6150.600	Lagerschraube / -mutter	Bearing screw / bearing nut	Vis de palier / écrou de palier
8	6150.709	6150.709	Lagerschale stream 3	Bearing shell stream 3	Palier coquille stream 3
9	6065.620	6065.620	Silikonpuffer, 19 mm	Silicone buffer, 19 mm (.75 in.)	Silent-blocs en silicone, 19 mm
10a	6150.515		Magnet Holder	Magnet Holder	Magnet Holder
10b		6025.500	Magnet Holder	Magnet Holder	Magnet Holder
11	6040.019	6040.019	Cable guard	Cable guard	Cable guard
12	6101.240	6101.240	Netzteil 24 V DC	Power supply unit 24V DC	Alimentation 24V DC
13	7090.102	7090.102	3 Drehknöpfe für Controller	3 rotary knobs for controller	3 boutons pour Controller
14	7090.103	7090.103	Schutzkappe, 16 mm	Protective cap, 16 mm (0.63 in.)	Obturbateur, 16 mm
15	7090.400	7090.400	Wandhalter für Controller	Wall mount for controller	Support mural pour Controller
16	7090.600	7090.600	Turbelle® Controller advanced	Turbelle® controller advanced	Turbelle® Controller advanced

TUNZE® Aquarientechnik GmbH
Seeshaupter Straße 68
82377 Penzberg - Germany
Tel: +49 8856 2022
Fax: +49 8856 2021
info@tunze.com
www.tunze.com

Vielen Dank, dass Sie sich für ein Qualitätsprodukt der Firma TUNZE® Aquarientechnik GmbH entschieden haben. Um Ihrem Vertrauen gerecht zu werden, sehen wir es als Hersteller als unsere Verpflichtung, ein fehlerfreies Produkt zu übergeben, an dem Sie lange Freude haben. Unsere Leidenschaft beginnt bei der Konstruktion und durchläuft unsere Produktion, Qualitätskontrolle und Verpackung. Sollten Sie dennoch Mängel feststellen, bitten wir Sie, nicht zu zögern und Ihren Händler oder uns direkt zu kontaktieren.

Prüfzertifikat

Um höchste Standards zu sichern wird jede Turbelle® stream 3 / stream 3+ Pumpe einem 24-Stunden-Betriebstest unterzogen. Im Anschluss daran habe ich dieses Exemplar zusätzlich auf optische Fehler, akustische Unstimmigkeiten, sowie die elektrische Leistung überprüft und konnte keine Mängel feststellen.

TUNZE®
Aquatic Eco Engineering

Thank you very much, that you have opted to purchase a high-quality product from TUNZE® Aquarientechnik GmbH. As the manufacturer, we regard it as our obligation to deliver a flawless product to you which will provide you with many years of enjoyment, in order to fulfill the trust you have placed in us. The passion for what we do is already applied during the design stages and continued throughout the production, the quality control, and all the way up to the packaging. Should you still detect any defects, we kindly ask you not to hesitate and directly contact your dealer or us.

Test certificate

In order to ensure the highest standards each Turbelle® stream 3 / stream 3+ pump is subjected to a 24-hour operating test. Subsequently, I have also checked this specimen for visual errors, acoustic inconsistencies, as well as the electric performance, and could not detect any deficiencies.

Nous vous remercions d'avoir choisi un produit de qualité de la marque TUNZE® Aquarientechnik GmbH. Afin d'honorer votre confiance, il nous est essentiel en tant que fabricant de vous transmettre un produit libre de tout défaut, avec lequel vous obtiendrez beaucoup de satisfaction. Notre passion débute par la construction et se poursuit le long de la chaîne de fabrication, contrôle de qualité et emballage final. Si malgré cela vous deviez rencontrer un défaut, nous vous prions de contacter votre commerçant ou nous-même, directement et sans délais.

Certificat d'essai

Afin de vous garantir les standards de production les plus élevés, chaque pompe Turbelle® stream 3 / stream 3+ a subi un test de fonctionnement de 24 heures. A l'issue de ce test, j'ai vérifié cet exemplaire au niveau optique, dans ses performances acoustiques et énergétiques sans avoir réussi à déceler de défaut.

TUNZE® Aquarientechnik GmbH
Seeshaupter Straße 68
82377 Penzberg - Germany
Tel: +49 8856 2022
Fax: +49 8856 2021
info@tunze.com
www.tunze.com

TUNZE®
Aquatic Eco Engineering

Garantie

Für das von TUNZE® Aquarientechnik GmbH hergestellte Gerät wird für einen Zeitraum von sechzig (60) Monaten ab dem Kaufdatum eine begrenzte Garantie gewährt, die sich auf Material- und Fabrikationsmängel erstreckt. Im Rahmen der entsprechenden Gesetze beschränken sich Ihre Rechtsmittel bei Verletzung der Gewährleistungspflicht auf die Rückgabe des von TUNZE® Aquarientechnik GmbH hergestellten Gerätes zur Reparatur oder zum Ersatz, was im Ermessen des Herstellers liegt. Im Rahmen der entsprechenden Gesetze sind dies die einzigen Rechtsmittel. Folgeschäden und sonstige Schäden sind ausdrücklich davon ausgeschlossen. Defekte Geräte müssen in der Originalverpackung zusammen mit dem Kassenzettel in einer freigemachten Sendung an den Händler oder den Hersteller gesandt werden. Unfreie Sendungen werden vom Hersteller nicht angenommen.

Verschleißteile wie Pumpenantriebe oder Lagerscheiben enthalten eine limitierte Garantiezeit von zwei Jahren.

Garantieausschluss besteht auch für Schäden durch unsachgemäße Behandlung (z.B. Wasserschäden), technische Änderungen durch den Käufer, oder durch Anschluss an nicht empfohlene Geräte.

Technische Änderungen, insbesondere solche, die der Sicherheit und dem technischen Fortschritt dienen, behält sich der Hersteller vor.

Warranty

The unit manufactured by TUNZE® Aquarientechnik GmbH carries a limited guarantee for a period of sixty (60) months after the date of purchase covering all defects in material and workmanship. Within the framework of the corresponding laws, your remedies in case of a violation of the guarantee obligation shall be limited to returning the unit manufactured by TUNZE® Aquarientechnik GmbH for repair or replacement at the discretion of the manufacturer. Within the framework of the corresponding laws, the said shall be the only remedies. Consequential damage and/or other damage shall be excluded therefrom explicitly. Defect units shall have to be shipped to the dealer or the manufacturer in the original packaging together with the sales slip in a pre-paid consignment. Unpaid consignments will not be accepted by the manufacturer.

Wear parts such as pump drives or bearing washers include a limited warranty period of two years. Exclusion from guarantee shall exist also in case of damage caused by inexpert handling (such as water damage), technical modification carried out by the buyer or by connection to devices which have not been recommended.

Subject to technical modifications, especially those which further safety and technical progress.

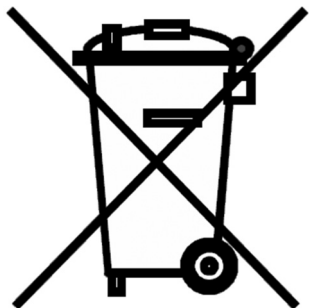
Customers in USA, please refer to separate Limited Warranty for United States brochure.

Garantie

Cet appareil manufacturé par TUNZE® Aquarientechnik GmbH bénéficie d'une garantie limitée à une durée légale de soixante mois (60) à partir de la date d'achat et concernant les vices de fabrication et de matériaux. Dans le cadre des lois correspondantes, les voies de recours lors d'un dommage se limitent au retour de l'appareil produit par TUNZE® Aquarientechnik GmbH à son service réparation ou au remplacement de l'appareil ce qui reste de l'appréciation du fabriquant. Dans le cadre des lois correspondantes, il s'agit de l'unique voie de recours. D'autres dommages et dégâts en sont catégoriquement exclus. Les appareils défectueux doivent être expédiés dans leur emballage d'origine, accompagnés du bordereau de caisse dans un envoi affranchi à l'adresse du commerçant ou du fabricant. Les envois non affranchis ne sont pas acceptés par le fabricant.

Les pièces d'usure comme les entraînements de pompe ou rondelles d'appui sont couvertes par une garantie limitée à deux ans. L'exclusion de garantie concerne aussi les dégâts par traitement incorrect (par exemple des dégâts causés par l'eau), les modifications techniques effectuées par l'acheteur ou le raccordement à des appareillages non recommandés par le fabricant.

Le fabricant se réserve le droit d'effectuer des modifications techniques, en particulier dans le domaine de la sécurité et du progrès technique.



Entsorgung

(nach RL2002/96/EG)

Gerät und Batterie dürfen nicht dem normalen Hausmüll beigefügt werden, sondern müssen fachgerecht entsorgt werden.

Wichtig für Europa: Gerät über Ihre kommunale Entsorgungsstelle entsorgen.

Disposal

(in keeping with RL2002/96/EU)

The device and the battery may not be disposed of in normal domestic waste; it has to be disposed of in an expert manner.

Important for Europe: Devices can be disposed of through your community's disposal area.

Gestion des déchets

(directive RL2002/96/EG)

Cet appareil et sa batterie ne doivent pas être jetés dans les poubelles domestiques mais dans les conteneurs spécialement prévus pour ce type de produits.

Important pour l'Europe : l'appareil doit être recyclé par votre centre de recyclage communal.