

# *Turbelle*® nanostream® 6020

# TUNZE® HUB EDITION: 6040

**TUNZE**®  
Aquatic Eco Engineering

x6040.8888  
12/2023

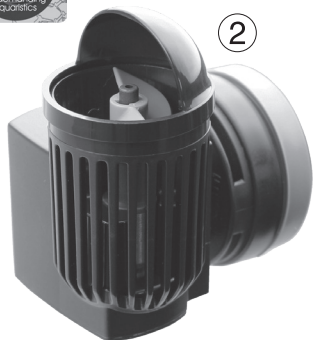
**Gebrauchsanleitung**  
**Instructions for Use**  
**Mode d'emploi**  
**Istruzioni per l'uso**  
**Instrucciones de uso**

TUNZE® Aquarientechnik GmbH  
 Seeshaupter Straße 68  
 82377 Penzberg - Germany  
 Tel: +49 8856 2022  
 Fax: +49 8856 2021  
 info@tunze.com  
 www.tunze.com

**TUNZE**®  
 Aquatic Eco Engineering

<b>Inhalt</b>	<b>Seite</b>	<b>Table of Contents</b>	<b>Page</b>
Produktbeschreibung	4	Product description	4
Sicherheitshinweise		Safety instructions	
Gerät	6	Device	6
Stromversorgung	8	Power supply	8
Magnethalter	8	Magnet holder	8
Technische Daten	10	Technical specifications	10
Lieferumfang / Teileliste / optionales Zubehör	12-13	Scope of delivery / parts list / optional accessories	12-13
Vorbereitung 6020 / 6040	14	Preparation 6020 / 6040	14
Inbetriebnahme 6020 / 6040	16	Initial operation 6020 / 6040	16
Inbetriebnahme nur für Turbelle® nanostream® 6040	18	Initial operation applicable only for Turbelle® nanostream® 6040	18
Turbelle® Controller 7020		Turbelle® Controller 7020	
Produktbeschreibung	20	Product description	20
Grundfunktionen	22	Basic functions	22
Pulsbetrieb	24	Pulse operation	24
Wellenschlag	26	Wave motion	26
Verbindung mit dem TUNZE® HUB Als LEADER und FOLLOWER	28-30 32	Connection with the TUNZE® HUB As LEADER and FOLLOWER	28-30 32
Anordnungsbeispiele in Aquarien	34-36	Arrangement examples in aquariums	34-36
Cable guard	38	Cable guard	38
Weitere Stromversorgung für 6040 – Safety Connector	40	Other power supply units for 6040 – Safety Connector	40
Wartung	42	Servicing	42
Garantie	44	Guarantee	44-47
Entsorgung	48	Disposal	48

<b>Sommaire</b>	<b>Page</b>	<b>Indice</b>	<b>Pagina</b>	<b>Contenido</b>	<b>Página</b>
Description du produit	5	Descrizione del prodotto	5	Descripción del producto	5
Sécurité d'utilisation		Avvertenze per la sicurezza		Observaciones de seguridad	
Appareil	7	Dispositivo	7	Aparato	7
Alimentation	9	Alimentazione di corrente	9	Suministro de corriente	9
Magnet Holder	9	Magnet Holder	9	Magnet Holder	9
Caractéristiques techniques	11	Caratteristiche tecniche	11	Datos técnicos	11
Contenu de la livraison / liste des pièces / accessoires optionnels	12-13	Fornitura / elenco dei componenti / accessori opzionali	12-13	Volumen de suministro / lista de piezas / accesorios opcionales	12-13
Préparation 6020 / 6040	15	Preparazione 6020 / 6040	15	Preparación 6020 / 6040	15
Mise en service pour 6020 / 6040	17	Messa in funzione per 6020 / 6040	17	Puesta en marcha para 6020 / 6040	17
Mise en service uniquement pour Turbelle® nanostream® 6040	19	Messa in funzione soltanto per Turbelle® nanostream® 6040	19	Puesta en marcha sólo para Turbelle® nanostream® 6040	19
Turbelle® Controller 7020		Turbelle® Controller 7020		Turbelle® Controller 7020	
Description du produit	21	Descrizione del prodotto	21	Descripción del producto	21
Les fonctions de base	23	Funzioni base	23	Funciones básicas	23
Impulsions	25	Funzionamento a pulsazioni	25	Funcionamiento por impulsos	25
Fonction d'houle	27	Movimento ondoso	27	Movimiento de ondas	27
Connexion avec le TUNZE® HUB	29-31	Collegamento con il TUNZE® HUB	29-31	Conexión con el TUNZE® HUB	29-31
En tant que LEADER et FOLLOWER	33	Come LEADER e FOLLOWER	33	Como LEADER y FOLLOWER	33
Exemples de placements en aquarium	35-37	Esempi di collocamento in acquario	35-37	Ejemplos de disposición en acuarios	35-37
Cable guard	39	Cable guard	39	Cable guard	39
Autres alimentations pour 6040 – Safety Connector	41	Ulteriore alimentazione di corrente per 60540 – Safety Connector	41	Otro suministro de corriente para 6040 – Safety Connector	41
Entretien	43	Manutenzione	43	Mantenimiento	43
Garantie	45	Garanzia	45	Garantía	45
Gestion des déchets	48	Smaltimento	48	Eliminación de residuos	48



## Produktbeschreibung

Die Turbelle® nanostream® 6020 und 6040 sind sehr kompakte Strömungspumpen für Aquarien von 20 bis 500 Liter. Sie können besonders leicht hinter einer Dekoration versteckt werden und sorgen damit für den harmonischen Gesamteindruck eines kleinen Aquariums, perfekt für Aquascaping. Dank eines speziellen Strömungswinkels und Magnet Holder ist der breite Wasserstrahl am Ausgang der Pumpe 3D regelbar. Durch den Silence Halter liegen sie nicht direkt an der Aquarienscheibe und können somit keine Vibrationen weitergeben. Diese Pumpen sind besonders wartungsfrei dank des Prinzips „Self-Cleaning-System“, leise und energieeffizient.

Die Turbelle® nanostream® 6020 (1) ist eine nicht steuerbare Synchronmotor-Pumpe mit einer sehr sanften Strömung.

Die TUNZE® HUB EDITION Turbelle® nanostream® 6040 (2) ist die kleinste drehzahlsteuerbare Strömungspumpe, elektronisch mit ihrem Controller steuerbar und besitzt eine Fish Care Funktion.

Die Stromversorgung bei dieser Pumpe erfolgt über das mitgelieferte Netzteil mit 12V SELV (Sicherheitskleinspannung).

Diese Pumpe ist mit dem Turbelle® Controller 7020 (3) ausgestattet, um die Pumpenleistung einzustellen und für einen Zugang zum TUNZE® HUB. Über diese Cloud-Lösung können viele Geräte von TUNZE® und anderen Herstellern über WiFi und Internet übersichtlich gesteuert und geregelt werden. Eine integrierte Echtzeituhr verhindert Zeitverschiebungen durch Stromausfall.

## Product description

The Turbelle® nanostream® 6020 and 6040 are highly compact circulation pumps for aquariums from 20 to 500 liters (5 to 132 USgal.). They can be easily concealed behind the decoration, and thus ensure the harmonious overall appearance of small aquariums, which makes them absolutely perfect for aqua-scaping. Thanks to the special flow deflector and Magnet Holder, the wide water jet offers a 3D adjustability at the pump outlet. Through the Silence Holder they don't directly touch the aquarium glass pane, and are therefore unable to transmit vibrations, making them one of the quietest pumps available on the market. These quiet and energy efficient pumps are particularly maintenance-free thanks to their „Self-Cleaning-System“.

The Turbelle® nanostream® 6020 (1) is a non-controllable synchronized motor pump with a very gentle circulation performance.

The TUNZE® HUB EDITION Turbelle® nanostream® 6040 (2) is our smallest speed-controlled circulation pump, can be controlled electronically and has been provided with a fish-care function.

It comes standard with an included power supply unit, 12V SELV (safety extra-low voltage).

This pump is equipped with the Turbelle® Controller 7020 (3) to adjust the pump performance and for access to the TUNZE® HUB. Using this cloud solution, many devices from TUNZE® and other manufacturers can be clearly controlled and regulated via WiFi and the Internet. An integrated real-time clock prevents time shifts due to power failure.

## Description du produit

Les Turbelle® nanostream® 6020 et 6040 sont des pompes de brassage très compactes pour aquariums de 20 à 500 litres. Elles se dissimulent à l'arrière du décor et contribuent à une image globale plus naturelle, parfaite pour la pratique de l'aquascaping. A l'aide du déflecteur de flux spécial et de la fixation par Magnet Holder, leur flux d'eau large est réglable en 3D. Le support Silence fait en sorte que les pompes ne reposent pas directement sur la vitre de l'aquarium et ainsi ne transmettent pas de vibrations néfastes. Grâce au principe Self Cleaning System, ces pompes nanostream® ne demandent qu'un entretien très limité, sont très silencieuses et économes en énergie.

La pompe Turbelle® nanostream® 6020 (1) est une pompe à débit fixe délivrant un flux de brassage doux et utilisant un moteur synchrone.

La TUNZE® HUB EDITION Turbelle® nanostream® 6040 (2) est électroniquement réglable avec leur Controller et possède une fonction Fish Care.

Elle est livrée avec une alimentation en 12V SELV (très basse tension de sécurité).

Cette pompe est équipée du Turbelle® Controller 7020 (3) pour piloter le débit de la pompe et pour accéder au TUNZE® HUB. Grâce à cette solution cloud, de nombreux appareils de TUNZE® et d'autres fabricants peuvent être clairement contrôlés et régulés via WiFi et Internet. Une horloge en temps réel intégrée évite les décalages horaires dus à une panne de courant.

## Descrizione del prodotto

Le Turbelle® nanostream® 6020 e 6040 sono un tipo di pompe di movimento molto compatte per acquari da 20 a 500 litri. Possono essere nascoste agevolmente dietro il materiale d'arredamento, contribuendo a un quadro d'insieme armonico in un piccolo acquario, perfette per l'Aquascaping. Grazie allo speciale deflettore di corrente e al Magnet Holder, l'ampio getto dell'acqua è regolabile a 3D all'uscita della pompa. Grazie al supporto Silence, queste pompe non aderiscono direttamente al vetro dell'acquario e così non possono trasmettere vibrazioni. Queste pompe richiedono davvero poca manutenzione, grazie al principio del "Self-Cleaning-System", sono particolarmente silenziose ed efficienti in termini di consumo di energia.

La Turbelle® nanostream® 6020 (1) è una pompa a motore sincrono non regolabile, con una corrente molto delicata.

La TUNZE® HUB EDITION Turbelle® nanostream® 6040 (2) è regolabili elettronicamente con il suo Controller ed è dotata della funzione Fish Care.

Viene fornita di alimentatore 12V SELV (bassa tensione di sicurezza).

Questa pompa è dotata del Turbelle® Controller 7020 (3) per controllare la portata della pompa e accedere al TUNZE® HUB. Grazie a questa soluzione cloud numerosi dispositivi TUNZE® e di altri produttori possono essere controllati e regolati in modo chiaro tramite WiFi e Internet. Un orologio in tempo reale integrato previene i ritardi dovuti a interruzioni di corrente.

## Descripción del producto

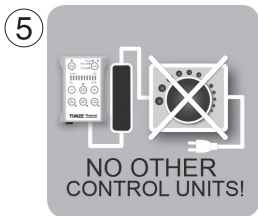
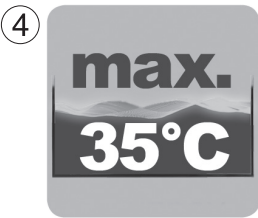
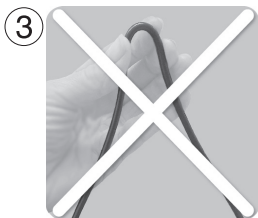
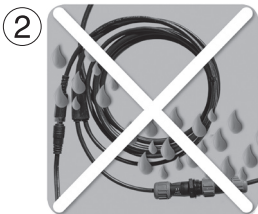
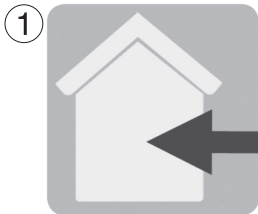
Las Turbelle® nanostream® 6020 y 6040 son un tipo de bombas de circulación muy compactas para acuarios de 20 a 500 litros. De esta manera, se pueden ocultar con gran facilidad detrás de la decoración y así ayudan a conservar la impresión global armoniosa de un acuario de pequeñas dimensiones, además son perfectas para acuascaping o paisajismo acuático. Gracias al ángulo específico de circulación y al Magnet Holder se puede regular en 3D el amplio chorro de agua a nivel de la salida de la bomba. Con el soporte Silence no se encuentran ubicadas directamente en el cristal del acuario y, por lo tanto, no pueden transferir vibraciones. Estas bombas no requieren prácticamente mantenimiento pues se caracterizan por el principio del „Sistema de autolimpiado“, son silenciosas y tienen un consumo reducido de energía.

La Turbelle® nanostream® 6020 (2) constituye una bomba de motor sincrónico no gobernable con una potencia de circulación muy suave.

La TUNZE® HUB EDITION Turbelle® nanostream® 6040 (2) dispone de un control electrónico, el Controller, y está dotada de la función Fish Care.

Se suministra con un bloque de alimentación de 12V SELV (baja tensión de seguridad).

Esta bomba está equipada con el Turbelle® Controller 7020 (3) para controlar el rendimiento de la bomba y acceder al TUNZE® HUB. Gracias a esta solución cloud, numerosos dispositivos TUNZE® y de otros fabricantes se pueden controlar y ajustar claramente a través de WiFi e Internet. Un reloj en tiempo real integrado evita retrasos debidos a cortes de energía.



## Sicherheitshinweise — Gerät

Pumpe nur voll eingetaucht betreiben.

Das Gerät ist nur für den Einsatz in trockenen Innenräumen geeignet. (1)

Pumpe darf nicht in Schwimmbecken eingesetzt werden.

Die Steckkontakte vor Nässe schützen. (2)

Kabel nicht knicken oder quetschen! (3)

Beschädigtes Netzkabel nicht reparieren! In dem Fall ist das Kabel oder der Motorblock zu ersetzen.

Vor dem Arbeiten im Aquarium, alle eingesetzten Elektrogeräte vom Netz trennen.

Die Wassertemperatur darf 35°C nicht übersteigen. (4)

Der Anschluss an Fremdgeräte, z.B. elektronische Schalter oder Drehzahlsteuergeräte ist unzulässig! (5)

Kinder dürfen nicht mit dem Gerät spielen (6).

Dieses Gerät kann von Kindern ab 8 Jahren und darüber, sowie von Personen mit verringerten physischen, sensorischen oder mentalen Fähigkeiten oder Mangel an Erfahrung und Wissen benutzt werden, wenn sie beaufsichtigt oder bezüglich des sicheren Gebrauchs des Gerätes unterwiesen wurden und die daraus resultierenden Gefahren verstehen. Reinigung und Benutzerwartung dürfen nicht von Kindern ohne Beaufsichtigung durchgeführt werden.

## Safety instructions — Device

Only operate the pump fully immersed.

The device is only suitable for use in dry interior rooms (1).

The pump may not be used in swimming pools.

Protect the plug contacts from moisture (2).

Do not kink or crush the cable! (3)

Do not repair a damaged mains cable! In this case, the cable or the motor block must be replaced.

Before working in the aquarium, please make sure that all electric units used have been disconnected from the mains.

The water temperature must not exceed 35°C (95°F) (4).

The connection to devices, such as electronic switches or speed controllers, of other makes is not permissible! (5)

Children are not allowed to play with the device (6).

If they are supervised or have been instructed in the safe use of the device and understand the resulting dangers, this device can be used by children aged 8 years and older as well as by persons with reduced physical, sensory or mental abilities or lack of experience and knowledge. Cleaning and user maintenance shall not be made by children without supervision.

## Sécurité d'utilisation — Appareil

N'utilisez la pompe qu'en immersion complète.

L'appareil peut être utilisé uniquement dans des locaux intérieurs secs (1).

La pompe ne doit pas être utilisée en piscine.

Protéger contre l'eau les contacts à fiches (2).

Ne pas plier ou coincer le câble ! (3)

N'essayez pas de réparer un câble d'alimentation endommagé! Dans ce cas, le câble ou le bloc moteur doit être remplacé.

Avant toute intervention dans l'aquarium, débranchez l'ensemble des appareillages électriques.

La température de l'eau ne doit pas dépasser 35°C (4).

Un raccordement sur tout autre appareillage comme des systèmes de variation électronique ou des interrupteurs électroniques n'est pas autorisé ! (5)

Les enfants ne sont pas autorisés à jouer avec cet appareil (6).

Les enfants à partir de 8 ans et plus ainsi que les personnes ayant des limitations physiques, sensorielles ou mentales ou manquant d'une expérience ou de connaissances suffisantes peuvent utiliser cet appareil à condition de bénéficier d'une surveillance ou d'avoir reçu des instructions concernant l'utilisation sûre de l'appareil et de comprendre les risques qui en découlent. Le nettoyage et l'entretien par l'utilisateur ne doivent pas être effectués par des enfants sans supervision.

## Avvertenze per la sicurezza — Dispositivo

Utilizzare la pompa solo quando completamente sommersa. Il dispositivo è adatto esclusivamente all'impiego in ambienti interni asciutti (1).

Non usare la pompa in una piscina.

Proteggere i connettori dall'umidità (2).

Non piegare o schiacciare il cavo! (3)

Se il cavo di alimentazione fosse danneggiato, non ripararlo! In questo caso è necessario sostituire il cavo o il blocco motore.

Prima di mettere le mani in acquario, scollegare tutti gli apparecchi elettrici dalla corrente.

La temperatura dell'acqua non deve superare 35°C (4).

E' vietato il collegamento a qualsiasi altro dispositivo, come interruttori elettronici o regolatori di giri! (5)

I bambini non devono giocare con il dispositivo (6).

Questo dispositivo può essere utilizzato da bambini a partire dagli 8 anni e da persone con ridotte capacità fisiche, sensoriali o mentali o con carenze di esperienza e nozioni, a patto che siano supervisionati oppure informati in merito all'uso sicuro del dispositivo e che essi comprendano i possibili rischi. La pulizia e la manutenzione non possono essere effettuate da bambini senza supervisione.

## Observaciones de seguridad — Aparato

Hacer funcionar la bomba únicamente mientras esté totalmente sumergida.

El aparato sólo se puede hacer funcionar en interiores con ambiente seco (1).

No está permitido emplear la bomba en piscinas.

Proteger los enchufes contra la penetración de humedad (2).

¡No doblar ni aplastar los cables! (3)

¡No reparar cables averiados! En este caso es necesario sustituir el cable o el bloque motor.

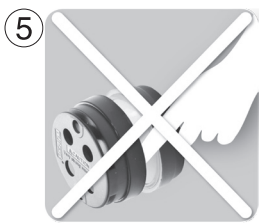
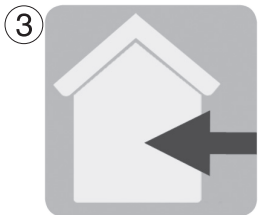
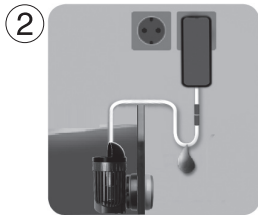
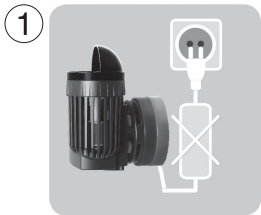
Antes de realizar trabajos en el acuario, quitar todos los aparatos eléctricos de la red.

La temperatura del agua no deberá superar los 35°C (4).

¡No está permitido conectar aparatos ajenos, p.e. conmutadores electrónicos o aparatos reguladores del número de revoluciones! (5)

Prestar atención a que los niños no jueguen con el aparato (6).

Este aparato puede ser utilizado por niños mayores de 8 años, así como por personas con aptitudes físicas, sensorias o mentales reducidas o con poca experiencia y/o conocimientos insuficientes, bajo vigilancia o si se les instruye sobre el uso del aparato y si comprenden los riesgos y peligros que pueden resultar del empleo del aparato. La limpieza y el mantenimiento de los dispositivos sólo lo podrán realizar los niños si se llevan a cabo bajo vigilancia de un adulto instruido y con experiencia.



## Sicherheitshinweise — Stromversorgung

Vor Inbetriebnahme prüfen, ob die Betriebsspannung mit der Netzspannung übereinstimmt.

Pumpen mit Netzteil: Zur Stromversorgung ist ausschließlich das mitgelieferte Netzteil zu verwenden. (1)

Zur Vermeidung von Wasserschäden Netzanschluss / Netzteil nach Möglichkeit oberhalb der Wasserlinie aber nicht direkt über dem Wasser installieren. Mindestens eine Tropfschleufe vor dem Netzanschluss / Netzteil legen. (2)

Betrieb des Netzteils nur in trockenen Innenräumen. (3)

Temperatur: 0-35°C

Feuchte: bis 95% relative Feuchte, keine Betauung

Betrieb nur mit FI-Schutzschalter max. 30 mA.

## Sicherheitshinweise — Magnethalter

Der Magnethalter enthält sehr starke Magnete. **Vorsicht! Verletzungsgefahr!** (4)

Magnethälften nicht direkt zusammenbringen. Bei Lagerung und Transport Abstandshalter nutzen.

Magneteile nur seitlich greifen. Niemals Finger zwischen die Magneteile halten. (5)

Magnet zieht umliegende Metallteile an. Darauf achten, dass sich keine anderen, insbesondere scharfe und spitze, Metallteile in 10 cm Umkreis befinden.

Magnetempfindliche Geräte (Implantate, Herzschrittmacher, Datenträger, ...) mindestens 30 cm entfernt halten.

Temperaturen oberhalb von 50°C können den Magnet schädigen (6).

## Safety instructions — Power supply

Prior to initial operation, please check whether the operating voltage corresponds to the mains voltage available.

Pumps with power supply unit: Only use the included power supply unit. (1)

In order to prevent damage from water, the power supply (unit) should be placed above the waterline if possible, but not directly above the water. Place at least one drip loop in front of the power supply (unit). (2)

Operation of the power supply unit only in dry interior rooms. (3)

Temperature: 0-35°C (32-95°F)

Humidity: up to 95% relative humidity, no condensation

Operation is permitted only with a residual-current-operated circuit-breaker max. 30 mA.

## Safety instructions — Magnet holder

The magnet holder contains very strong magnets. **Caution! Risk of injury!** (4)

Do not bring magnet halves directly together. Use spacers for storage and transport.

Only grip magnetic parts from the side. Never put your fingers between the magnet parts. (5)

Magnet attracts surrounding metal parts. Make sure that there are no other, especially sharp and pointed, metal parts within 10 cm (3.9") of the perimeter.

Keep magnet-sensitive devices (implants, pacemakers, data carriers, ...) at least 30 cm (11.8") away.

Temperatures above 50°C (122°F) can damage the magnet (6). **8**



## Sécurité d'utilisation — Alimentation

Avant toute mise en service, vérifiez que la tension d'alimentation de la pompe correspond bien à celle du réseau électrique.

Pompes avec alimentation : Pour l'alimentation électrique, utiliser exclusivement le bloc secteur livré. (1)

Afin d'empêcher tout dégât des eaux, installer si possible l'alimentation électrique / le bloc secteur au-dessus de la ligne de flottaison mais pas directement au-dessus de l'eau. Placer au moins une boucle d'égouttement devant l'alimentation électrique / le bloc secteur. (2)

L'utilisation du bloc secteur est autorisée uniquement dans des locaux intérieurs secs. (3)

Température : 0-35°C

Humidité : jusqu'à 95% d'humidité relative, pas de condensation

Utilisation uniquement avec disjoncteur différentiel 30 mA max.

## Sécurité d'utilisation — Magnet Holder

Le Magnet Holder contient des aimants surpuissants. **Attention ! Risque de blessures !** (4) Ne jamais réunir directement deux parties des aimants. Lors du stockage ou du transport, utiliser une pièce d'écartement.

Saisir les aimants uniquement sur les côtés. Ne jamais intercaler les doigts entre les aimants. (5)

Les aimants attirent les pièces métalliques environnantes. Veiller à ce qu'aucune autre pièce métallique, notamment coupante ou pointue ne se trouve à moins de 10 cm.

En présence de dispositifs sensibles aux aimants (implants, stimulateurs cardiaques, supports de données, ...), observer une distance minimale de 30 cm.

Les températures supérieures à 50°C peuvent endommager l'aimant (6).

## Avvertenze per la sicurezza — Alimentazione di corrente

Prima della messa in funzione verificare che la tensione di esercizio corrisponda alla tensione di rete.

Pompe con alimentazione: Per l'alimentazione di corrente si usi esclusivamente l'alimentatore in dotazione. (1)

Per evitare danni da acqua il collegamento alla rete / l'alimentatore andrebbe collocato al di sopra della linea d'acqua, ma non direttamente sopra l'acqua. Disporre almeno un'ansa di sgocciolamento davanti al collegamento di rete / alimentazione. (2)

Usare l'alimentatore soltanto in ambienti interni asciutti. (3)

Temperatura: 0-35°C

Umidità: umidità relativa fino a 95%, assenza di condensazione.

Uso solo con interruttore differenziale da 30 mA max.

## Avvertenze per la sicurezza — Magnet Holder

Il Magnet Holder si compone di calamite molto potenti. **Attenzione! Pericolo di ferimento!** (4)

Non unire direttamente le due calamite. Usare i distanziatori per lo stoccaggio e durante il trasporto.

Afferrare le calamite solo ai lati. Mai tenere le dita tra le calamite. (5)

Le calamite attirano parti metalliche nei paraggi. Fare attenzione che non si trovino nel perimetro di 10 cm parti metalliche, in particolare affilate e appuntite.

Tenere a distanza di almeno 30 cm i dispositivi sensibili alle calamite (impianti medici, pacemaker, supporti di dati ecc.).

Le temperature superiori a 50 °C possono danneggiare le calamite (6).

## Observaciones de seguridad — Suministro de corriente

Controlar antes de la puesta en funcionamiento si la tensión de servicio coincide con la tensión de la red.

Bombas con bloque de alimentación: Para el suministro de corriente se deberá utilizar únicamente el bloque de alimentación suministrado (1).

A fin de evitar daños producidos por agua, la conexión a la red / el bloque de alimentación se deberá instalar, a ser posible, por encima de la línea de agua, pero no directamente sobre la superficie del agua. Colocar por lo menos un bucle de goteo ante la conexión a la red / el bloque de alimentación (2).

El bloque de alimentación sólo se puede hacer funcionar en interiores con ambiente seco (3).

Temperatura: 0-35 °C

Humedad: Hasta un 95% de humedad relativa, sin condensación

Funcionamiento sólo con interruptor protector de defectos de corriente FI, máx. 30 mA.

## Observaciones de seguridad — Magnet Holder

El Magnet Holder contiene imanes muy fuertes. **¡Cuidado! ¡Riesgo de lesiones!** (4)

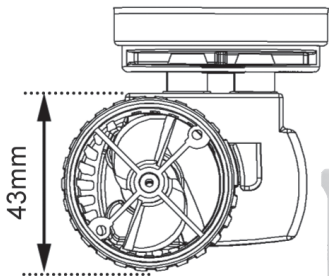
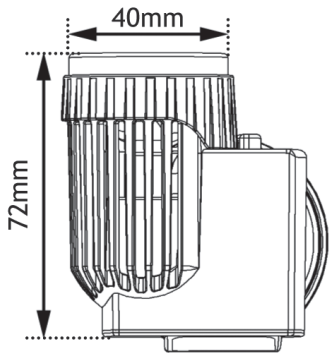
¡No juntar nunca directamente las dos partes del imán! Durante el almacenamiento y el transporte se deberán utilizar distanciadores.

Coger las piezas de los imanes sólo por los lados. No poner nunca los dedos entre las piezas de los imanes (5).

El imán atrae las piezas metálicas ubicadas a su alrededor. Por este motivo hay que prestar una atención especial a que si hay otras piezas metálicas, particularmente puntiagudas y afiladas, éstas se deberán mantener a una distancia mínima de 10 cm de los imanes.

Dispositivos susceptibles a los imanes (como injertos, marcapasos, portadatos, ...) deberán estar a una distancia mínima de 30 cm.

Las temperaturas superiores a los 50 °C pueden dañar el imán (6).



## Technische Daten

Turbelle® nanostream® 6020

für Aquarien von 40 bis 250 Liter

Strömungsleistung: ca. 2.500 l/h

Energieverbrauch: 4 W

Spannung / Frequenz: 230V/50Hz (115V/60Hz)

Kabellänge: 2 m

Maße ohne Strömungswinkel: 65 x 60 x 72 mm

Ausstoß: ø40 mm

Silence Magnet Holder bis 12 mm Glasstärke.

Turbelle® nanostream® 6040

für Aquarien von 20 bis 500 Liter

Strömungsleistung: ca. 200 bis 4.500 l/h

Energieverbrauch: 1,5 – 13 W

Netzteil: 100-240V / 50-60Hz

Kabellänge: 3 m bis zum Turbelle® Controller 7020

Maße ohne Strömungswinkel und Magnet Holder:

60 x 43 x 68 mm

Ausstoß: ø40 mm

Silence Magnet Holder bis 15 mm Glasstärke.

## Technical specifications

Turbelle® nanostream® 6020

for aquariums from 40 to 250 liters (10 to 66 USgal.).

Circulation performance: approx. 2,500 l/h (660 USgal./h).

Power consumption: 4 W

Voltage / frequency: 230V/50Hz (115V/60Hz)

Cable length: 2 m (79")

Dimensions without flow deflector:

65 mm x 60 x 72 mm (2.55" x 2.36" x 2.83")

Outlet: ø40 mm (1.57")

Silence Magnet Holder up to a glass thickness of 12 mm (1/2").

Turbelle® nanostream® 6040

for aquariums from 20 to 500 liters (5 to 132 USgal.)

Circulation performance: approx. 200 to 4,500 l/h

(53 to 1,188 USgal./h).

Power consumption: 1.5 – 13 W

Power supply: 100-240V / 50-60Hz

Cable length: 3 m (118") to the Turbelle® Controller 7020

Dimensions without flow deflector and Magnet Holder:

60 x 43 x 68 mm (2.36" x 1.69" x 2.68")

Outlet: ø40 mm (1.57")

Silence Magnet Holder up to a glass thickness of 15 mm (2/3").

## Caractéristiques techniques

Turbelle® nanostream® 6020  
pour aquariums de 40 à 250 litres  
Débit: env. 2.500 l/h  
Consommation: 4 W  
Tension: 230V/50Hz (115V/60Hz)  
Longueur de câble: 2 m  
Dimensions sans déflecteur: 65 x 65 x 72 mm  
Sortie: ø40 mm  
Magnet Holder Silence pour vitres jusqu'à 12 mm.

Turbelle® nanostream® 6040  
pour aquariums de 20 à 500 litres  
Débit: 200 à env. 4.500 l/h  
Consommation: 1,5 - 13 W  
Tension: 100-240V/50-60Hz  
Longueur de câble: 3 m jusqu'au Turbelle® Controller  
Dimensions sans déflecteur et Magnet Holder:  
60 x 43 x 68 mm  
Sortie: ø40 mm  
Magnet Holder Silence pour vitres jusqu'à 15 mm.

## Caratteristiche tecniche

Turbelle® nanostream® 6020  
per acquari da 40 a 250 litri  
Portata: circa 2.500 l/h  
Consumo di energia: 4 W  
Tensione / Frequenza: 230V/50Hz (115V/60Hz)  
Lunghezza del cavo: 2 m  
Dimensioni senza deflettore di corrente: 65 x 60 x 72 mm,  
Uscita: ø40 mm  
Silence Magnet Holder per vetri spessi fino a 12 mm

Turbelle® nanostream® 6040  
per acquari da 20 a 500 litri  
Portata: da 200 a circa 4.500 l/h  
Consumo di energia: 1,5 - 13 W  
Alimentatore: 100-240V / 50-60Hz  
Lunghezza del cavo: 3 m fino al Turbelle® Controller  
Dimensioni senza deflettore di corrente e Magnet Holder:  
60 x 43 x 68 mm  
Uscita: ø40 mm  
Silence Magnet Holder per vetri spessi fino a 15 mm

## Datos técnicos

Turbelle® nanostream® 6020  
para acuarios de 40 a 250 litros  
Potencia de circulación: aprox. 2.500 l/h  
Consumo de energía: 4 W  
Tensión / frecuencia: 230V/50Hz (115V/60Hz)  
Cable: 2 m  
Medidas sin ángulo de circulación: 65 x 60 x 72 mm  
Expulsión: ø40 mm  
Silence Magnet Holder hasta un grosor de vidrio de 12 mm.

Turbelle® nanostream® 6040  
para acuarios de 20 a 500 litros  
Potencia de circulación: aprox. 200 a 4.500 l/h  
Consumo de energía: 1,5 - 13 W  
Bloque de alimentación: 100-240V / 50-60Hz  
Cable: 3 m hasta el Turbelle® Controller  
Medidas sin ángulo de circulación y Magnet Holder:  
60 x 43 x 68 mm  
Expulsión: ø40 mm  
Silence Magnet Holder hasta un grosor de vidrio de 15 mm.

**Teileabbildung • Illustration of parts • Illustration des pièces  
Illustrazione dei componenti • Ilustración de piezas**



**Lieferumfang und Teileliste**

	6020.000	6040.005	Turbelle® nanostream®
1	6020.100	6040.105	Motorblock
2	6020.130		Auslassring
3	6020.136		Silikonanschlag
4	3163.770	3163.770	Strömungswinkel
5	6015.700	6055.700	Antriebseinheit
5a	6055.740	6055.740	Lager- u. Dämpfungsscheibe
6	6025.512	6025.515	Magnet Holder
6a	6020.507	6020.507	2 Magnetsaugringe
7	6020.620	6020.620	Silikonpuffer 14mm
8		5012.010	Netzteil 12V DC
9		6040.019	Cable guard
10	7020.500	7020.500	Turbelle® Controller 7020
11	7020.400	7020.400	Wandhalter für Controller

**Optionales Zubehör**

12		6105.500	Safety Connector
13	6040.019		Cable guard
14	6025.500	6025.500	Magnet Holder bis 20 mm
15		7020.180	Verlängerungskabel 5 m - 4 polig
16		7020.300	Klinkenkabel ø3,5mm, 1,5m

**Scope of delivery and parts list • Contenu de la livraison et liste des composants • Fornitura ed elenco dei componenti • Suministro y lista de componentes**

	6020.000	6040.005	Turbelle® nanostream®	Turbelle® nanostream®	Turbelle® nanostream®	Turbelle® nanostream®
1	6020.100	6040.105	Motor block	Bloc-moteur	Blocco motore	Bloque motor
2	6020.130		Discharge ring	Anneau de sortie	Anello di uscita	Anillo de salida
3	6020.136		Silicone stopper	Butée silicone	Battuta di silicone	Tope de silicona
4	3163.770	3163.770	Flow deflector	Défecteur de flux	Deflettore di flusso	Ángulo de circulación
5	6015.700	6055.700	Drive unit	Entraînement	Gruppo rotore	Unidad propulsora
5a	6055.740	6055.740	Bushing and attenuation disk	Rondelles d'appui et d'amortissement	Cuscinetto e tampone di fine corsa	Arandela de rodam. y amortiguación
6	6025.512	6025.515	Magnet holder	Magnet Holder	Magnet Holder	Magnet Holder
6a	6020.507	6020.507	2 magnetic suction rings	2 ventouses pour magnet	2 ventose per calamita	2 ventosas magnéticas
7	6020.620	6020.620	Silicone buffer 14mm (0.55 in.)	Silentbloc silicone 14mm	Cuscinetti in silicone 14mm	Topes de silicona 14mm
8		5012.010	Power supply unit 12V DC	Alimentation 12V DC	Alimentatore 12V DC	Bloque alimentación 12V DC
9		6040.019	Cable guard	Cable guard	Cable guard	Cable guard
10	7020.500	7020.500	Turbelle® Controller 7020	Turbelle® Controller 7020	Turbelle® Controller 7020	Turbelle® Controller 7020
11	7020.400	7020.400	Wall mount for controller	Support mural pour Controller	Supporto a muro per Controller	Soporte mural para Controller

**Optional accessories • Accessoires optionnels • Accessori opzionali • Accesorios opcionales**

12		6105.500	Safety Connector	Safety Connector	Safety Connector	Safety Connector
13	6040.019		Cable guard	Cable guard	Cable guard	Cable guard
14	6025.500	6025.500	Magnet Holder up to 20mm (3/4")	Magnet Holder jusqu'à 20mm	Magnet Holder fino a 20mm	Magnet Holder hasta 20mm
15		7020.180	Extension cable 5 m (16,4') - 4 pin	Câble rallonge de 5 m - 4 broches	Cavo prolunga 5 m - 4 pin	Cable de extensión de 5 m - 4 pines
16		7020.300	Jack cable ø3.5mm(0.14"), 1.5m(59")	Câble de liaison jack ø3,5mm, 1.5m	Cavo di collegamento jack ø3,5mm, 1,5m	Cable jack ø3,5mm, 1,5m



## Vorbereitung 6020 / 6040

Die Turbelle® nanostream® braucht nur wenig Vorbereitung vor dem Einsatz im Aquarium.

Pressen Sie die vier mitgelieferten Silikonpuffer in die speziellen Öffnungen auf der geraden Fläche der Pumpe (1).

Pressen Sie den Magnet Holder mit den vier runden Öffnungen auf die vier Silikonpuffer (2).

Montieren Sie einen der beiden Gummiringe auf den Magneten (3), es kann je nach gewünschter Farbe der Graue oder der Blaue sein.

Montieren Sie einen der beiden Gummiringe auf den Magneten (3), es kann je nach gewünschter Farbe der Graue oder der Blaue sein.

Montieren Sie den mitgelieferten Strömungswinkel (4) auf den Pumpenausgang, die Pumpe ist jetzt bereit zum Einsatz.

**ACHTUNG BEIM MAGNET HOLDER!** Magnet und Pumpe nacheinander einzeln vorbereiten und voneinander ablegen, sonst Verletzungsgefahr!

## Preparation 6020 / 6040

The Turbelle® nanostream® only requires minor preparation before it can be used in the aquarium.

Press the four supplied silicone buffers into the special openings on the even surface of the pump (1).

Press the four round holes of the Magnet Holder onto the four silicone buffers (2).

Mount one of the two rubber rings onto the magnet (3), which may be the grey or blue one depending on the desired color.

Mount one of the two rubber rings onto the magnet (3), which may be the grey or blue one depending on the desired color.

Mount the supplied flow deflector (4) onto the pump outlet - the pump will now be ready for use.

**HANDLE THE MAGNETIC HOLDER WITH CAUTION!** Prepare the magnet and pump individually in sequence and place them far apart from each other to avoid injuries!

## **Préparation 6020 / 6040**

Avant sa mise en place dans l'aquarium, la pompe Turbelle® nanostream® ne nécessite que quelques préparations.

Pressez les quatre tampons silicone dans les ouvertures de la pompe prévues à cet effet (1).

Pressez le Magnet Holder ayant les quatre ouvertures sur les tampons silicone (2).

Montez l'une des ventouses pour magnet au choix grise ou bleue sur le Magnet Holder (3).

Montez l'une des ventouses pour magnet au choix grise ou bleue sur le Magnet Holder (3).

Montez le déflecteur de flux (4) sur la sortie de pompe, la pompe est maintenant prête à l'utilisation.

**ATTENTION!** Procédez avec un seul aimant à la fois, tenez les aimants éloignés l'un de l'autre, risques de blessures!

## **Preparazione 6020 / 6040**

La Turbelle® nanostream® richiede solo pochi interventi di preparazione prima dell'impiego in acquario.

Premere i quattro cuscinetti di silicone in dotazione negli apposite cavità sulla superficie piana della pompa (1).

Premere il Magnet Holder con le quattro cavità rotonde sui quattro cuscinetti di silicone (2).

Montare uno dei due anelli di gomma sulla calamita (3), non importa se quello grigio o quello blu.

Montare il secondo anello di gomma sulla calamita esterna.

Montare il deflettore di corrente in dotazione (4) sull'uscita della pompa, già ora la pompa è pronta per l'uso.

**ATTENZIONE CON IL MAGNET HOLDER!** Intervenire sulla calamita e sulla pompa separatamente, una per volta, e tenerle distanti, altrimenti si corre il rischio di ferirsi!

## **Preparación 6020 / 6040**

La Turbelle® nanostream® requiere muy poca preparación para poder utilizarla en el acuario.

Apriete los cuatro topes de silicona suministrados en los orificios especiales en la superficie recta de la bomba (1).

Apriete el Magnet Holder con los cuatro orificios redondos sobre los cuatro topes de silicona (2).

Monte uno de los dos anillos de goma sobre los imanes (3), puede ser el gris o azul según el color deseado.

Monte el segundo anillo de goma sobre los imanes externos.

Monte el ángulo de circulación suministrado (4) sobre la salida de la bomba, la bomba está ahora lista para el funcionamiento.

**¡ATENCIÓN CON EL MAGNET HOLDER!** El imán y la bomba se deberán preparar por separado y no depositar juntos, en otro caso se corre el peligro de lesión.



## Inbetriebnahme 6020 / 6040

Geeigneten Platz für die Pumpe an der Glasscheibe vorbereiten, diese Pumpe ist für eine Platzierung hinter der Dekoration (1) gedacht. Im Aquarium sollte die Glasscheibe algenfrei sein, die Außenseite sollte trocken und sauber sein. (Da der Außenteil des Magnet Holders genauso wie der Innenmagnet wasserfest ist, kann dieser ebenfalls unter Wasser angebracht werden, z.B. bei der Verwendung an Ablaufschächten, in Filterbecken, etc.)



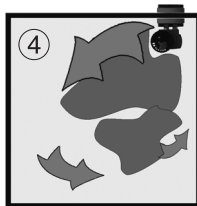
Pumpe mit dem Gummiring in Richtung Glas an die Aquariumscheibe anbringen (2).

Außenteil des Magnet Holders zur Pumpe halten (3) und nun vorsichtig zusammenbringen.

Um die Pumpe an eine andere Position zu bringen ohne den Gummiring zu beschädigen, sollte der äußere Magnet vom Glas leicht angehoben werden.



Strömungswinkel nach gewünschter Strömungsrichtung einstellen. Die Pumpe braucht nicht senkrecht befestigt zu werden, in erster Linie sollte eine gute Ringströmung eingestellt werden (4). Sie kann auch ohne Strömungswinkel 3163.770 funktionieren, die Strömung ist damit breiter (WIDE FLOW).



Anfängliche Laufgeräusche der Pumpe verringern sich nach ein bis zwei Wochen Einlaufzeit.

## Commissioning 6020 / 6040

Prepare a suitable place for the pump on the glass pane, keeping in mind that this pump is intended for a placement behind the decoration (1). In the aquarium the glass pane should be free of algae, and the outer surface should be dry and clean. (The outside part of the magnet holder is as waterproof as its inside part, consequently it can also be attached under water, e.g. when used on drainage shafts / overflow installations, in filter tanks, etc.)

Attach the pump to the aquarium glass (2) with the rubber ring facing in the direction of the aquarium glass pane.

Hold the outer part of the Magnet Holder towards the pump (3) and then carefully bring them together.

To move the pump to a different position without damaging the rubber ring, the external magnet should be lifted slightly from the glass.

Adjust the flow angle to the desired flow direction. The pump doesn't need to be attached vertically, it is however of the utmost importance to make adjustments that will create a proper circular flow (4). It is also able to work without the flow deflector 3163.770, and thus creates a wider flow (WIDE FLOW).

Initial running noises of the pump will be reduced after a one or two week break-in period.



## Mise en service 6020 / 6040

Préparez l'emplacement de la pompe sur la vitre de l'aquarium, cette pompe est conçue pour un placement à l'arrière du décor (1). La surface interne de l'aquarium doit être libre d'algues, la surface externe sèche et propre. (Le Magnet externe est étanche à l'identique de celui interne, il peut de ce fait être placé sous l'eau par exemple lorsqu'il est utilisé dans un déversoir, dans une cuve de filtration, etc.)

Positionnez la pompe avec son Magnet Holder contre la vitre interne (2).

Positionnez l'aimant externe face à l'aimant interne (3) puis glissez les deux parties face à face.

Afin de déplacer la pompe sans endommager l'anneau silicone, il est important de soulager l'aimant externe de la vitre.

Orientez le déflecteur de flux en fonction de la direction de brassage souhaitée. La pompe ne nécessite pas un positionnement bien vertical, il est avant tout primordial de réaliser un bon brassage circulaire (4). La pompe peut aussi fonctionner sans déflecteur de flux 3163.770, le flux de sortie est alors bien plus large (WIDE FLOW).

Les bruits de pompe à la mise en service se réduisent très sensiblement après une à deux semaines de fonctionnement.

## Messa in funzione 6020 / 6040

Preparare il punto adatto per la pompa sul vetro, questa pompa è sviluppata per una sistemazione dietro il materiale di arredamento (1). Il lato interno del vetro dovrebbe essere privo di alghe, il lato esterno dovrebbe essere asciutto e pulito. (La parte esterna del supporto del magnete è impermeabile quanto la sua parte interna. Di conseguenza può essere fissata anche sott'acqua, ad es. quando utilizzata su scarichi di drenaggio, installazioni di troppopieno, in serbatoi di filtri, ecc.)

Applicare la pompa all'aquario con l'anello di gomma rivolto verso il vetro (2).

Tenere la parte esterna del Magnet Holder verso la pompa (3) e ora unire con cautela.

Per spostare la pompa in un'altra posizione senza danneggiare l'anello di gomma, la calamita esterna dovrebbe essere leggermente sollevata dal vetro.

Regolare il deflettore di corrente secondo la direzione di corrente desiderata. La pompa non ha bisogno di essere fissata in verticale; innanzi tutto si dovrebbe ottenere una buona corrente circolatoria (4). La pompa funziona anche senza deflettore di corrente 3163.770, in tal caso il getto risulta più largo (WIDE FLOW).

Iniziali rumori di corsa della pompa si riducono dopo un rodaggio di una o due settimane.

## Puesta en funcionamiento 6020 / 6040

Preparar un lugar adecuado para la bomba en el vidrio, esta bomba se ha concebido para su colocación detrás de la decoración (1). El vidrio deberá estar libre de algas en el acuario y el lado exterior deberá estar seco y limpio. (La parte exterior del Magnet Holder es tan impermeable como su parte interior. Por lo tanto, también se puede fijar bajo el agua, por ejemplo, cuando se utiliza en desagües, instalaciones de rebosadero, en tanques de filtración, etc.)

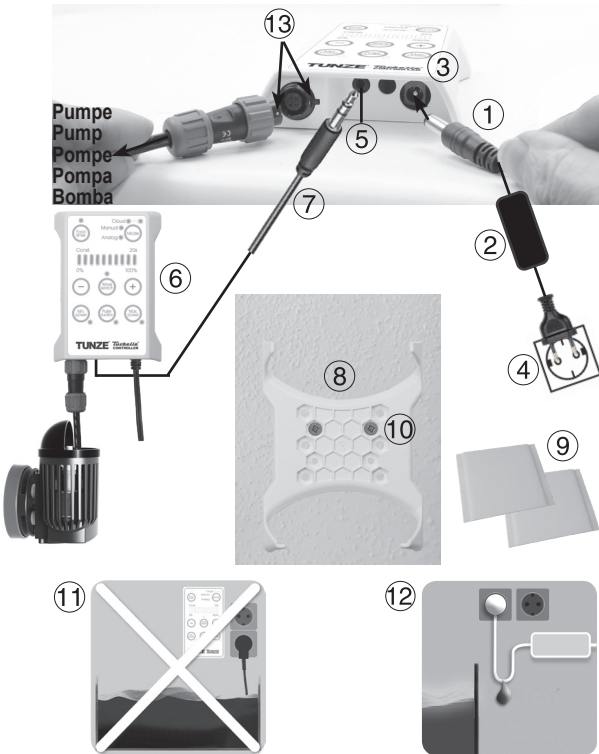
Colocar la bomba con el anillo de goma en dirección del vidrio en el cristal del acuario (2).

Sujetar la parte exterior del Magnet Holder hacia la bomba (3) y montar ahora con sumo cuidado.

Para colocar la bomba en otra posición sin dañar el anillo de goma, se deberá elevar el imán exterior ligeramente del cristal.

Ajustar el ángulo de circulación según la dirección deseada de circulación. La bomba no tiene que sujetarse en posición vertical, más importante es garantizar un buen ajuste de la circulación anular (4). Puede funcionar también sin ángulo de circulación 3163.770, la circulación es así más ancha (WIDE FLOW).

Los ruidos de marcha iniciales producidos por la bomba van disminuyendo en el plazo de una a dos semanas de tiempo de rodaje.



Pumpe  
Pump  
Pompa  
Bomba

## Inbetriebnahme nur für Turbelle® nanostream® 6040

Kabelstecker (1) vom Netzteil 5012.010 (2) in die entsprechende Buchse (3) am Turbelle® Controller 7020 einstecken, danach Netzteil ans Netz (4) stecken. An die Klinkenbuchse (5) des Turbelle® Controllers 7020 kann eine weitere Pumpe mit Turbelle® Controller 7020 (6) mittels 3-poligem Klinkenkabel (7) z.B. 7020.300 angeschlossen werden.

Der Wandhalter (8) des Turbelle® Controllers 7020 kann mit den mitgelieferten Klebestreifen (9) an glatten Wänden befestigt oder an eine raue Wand geschraubt (10) werden. (Schrauben nicht im Lieferumfang enthalten). Den Turbelle® Controller 7020 auf keinen Fall direkt über offenem Wasser montieren (11).

Um Wasserschäden am Gerät durch am Kabel fließende Tropfen zu vermeiden, den Turbelle® Controller 7020 oberhalb der Wasseroberfläche montieren oder eine Tropfschleife im Kabelverlauf (12) legen.

**Achtung!** Beim Anschluss der Pumpe an den Turbelle® Controller 7020 auf weißen Punkt und Nut achten! (13)

**Automatische Abschaltung:**  
Bei Blockade oder Trockenlauf an der Luft schaltet die Pumpe sofort ab. Nach Beseitigung der Blockade startet die Pumpe mit 30 Sekunden Verzögerung automatisch wieder. Die Pumpensteuerung ist thermisch geschützt. Das Netzteil ist gegen Kurzschluss und thermische Überlastung geschützt.

## Initial operation applicable only for Turbelle® nanostream® 6040

Plug the connector (1) from the power supply 5012.010 (2) into the appropriate socket (3) on the Turbelle® controller 7020, then connect the power supply to the plug (4).

An additional pump with Turbelle® Controller 7020 (6) can be connected to the jack connector (5) of the Turbelle® controller 7020 via a 3-pin jack cable (7), for example 7020.300.

The wall mount (8) of the Turbelle® Controller 7020 can be attached to smooth walls with the supplied adhesive strips (9) or screwed (10) to a rough wall (screws not included). The Turbelle® Controller 7020 may under no circumstances be attached directly above open water (11).

Mount the Turbelle® Controller 7020 above the water surface or insert a drip loop in the cable layout (12), to avoid water damage to the device from drops flowing down the cable.

**Caution!** When connecting the pump to the Turbelle® Controller 7020, pay attention to the white dot and groove! (13)

**Automatic shut-down:**  
The pump will be stopped immediately in case of blockage or if the system runs dry. After the blockage has been removed, the pump will start up automatically after a delay of 30 seconds. The pump control is thermally protected. The power supply unit is protected against short-circuit and thermal overload.

## Mise en service uniquement pour Turbelle® nanostream® 6040

Raccordez le câble (1) de l'alimentation secteur 6095.240 / 3154.120 (2) dans la prise correspondante (3) du Turbelle® Controller 7020 puis branchez l'alimentation sur le secteur (4). Au connecteur jack (5) du Turbelle® Controller 7020 une autre pompe avec Turbelle® Controller 7020 (6) peut être connectée via un câble jack à 3 broches (7), par exemple 7020.300.

Le support mural (8) du Turbelle® Controller 7020 se laisse aisément coller sur une surface plane à l'aide de ses bandes autocollantes (9) ou peut aussi être vissé (10) sur une paroi rugueuse (vis non livrées).

Le Turbelle® Controller 7020 ne doit jamais être fixé au-dessus d'une surface d'eau ouverte (11).

Afin d'éviter des dégâts des eaux sur l'appareil dus à des gouttes s'écoulant sur le câble, monter le Turbelle® Controller 7020 au-dessus de la surface de l'eau ou placer une boucle d'égouttement sur le parcours du câble (12).

**Attention!** Lors du raccordement de la pompe au Turbelle® Controller 7020, faites attention au point blanc et à la rainure ! (13)

Arrêt automatique:

En cas de blocage ou de fonctionnement à sec, les pompes sont immédiatement mises hors service. Après suppression de ce blocage, les pompes redémarrent automatiquement avec une temporisation de 30 secondes. Le pilotage des pompes possède une protection thermique. Les alimentations secteur sont protégées contre les courts-circuits et les surcharges thermiques.

## Messa in funzione soltanto per Turbelle® nanostream® 6040

Inserire il connettore (1) dell'alimentatore 5012.010 (2) nell'apposito ingresso (3) del Turbelle® Controller 7020, quindi collegare l'alimentatore alla corrente di rete (4).

Al connettore jack (5) del Turbelle® Controller 7020 posso essere collegata un'altra pompa con Turbelle® Controller 7020 (6) tramite un cavo jack a 3 poli (7), ad esempio 7020.300.

Il supporto a muro (8) dello Turbelle® Controller 7020 può essere fissato su pareti lisce con i pad adesivi in dotazione (9) oppure essere avvitato anche a una parete ruvida (10) (le viti non sono fornite in dotazione).

Lo Turbelle® Controller 7020 non dev'essere assolutamente montato sopra l'acqua aperta (11).

Per evitare danni da acqua al dispositivo dovuti a gocce che scorrono lungo il cavo, montare lo Turbelle® Controller 7020 al di sopra della superficie dell'acqua oppure provvedere a un'ansa di sgocciolamento sul cavo (12).

**Attenzione!** Quando collegate la pompa al Turbelle® Controller 7020 fate attenzione al punto bianco e alla scanalatura! (13)

Spegnimento automatico

In caso di blocco o di funzionamento a secco la pompa si spegne immediatamente. Una volta rimossa la causa del blocco, la pompa torna in funzione dopo 30 secondi. Il controllo della pompa ha una protezione termica. L'alimentatore è protetto contro eventi di corto circuito e di sovraccarico termico.

## Puesta en marcha sólo para Turbelle® nanostream® 6040

Enchufar la clavija del cable (1) del bloque de alimentación 5012.010 (2) al casquillo correspondiente (3) del Turbelle® Controller 7020, después el bloque de alimentación a la red (4).

Al conector jack (5) del Turbelle® Controller 7020 se puede conectar una otra bomba con Turbelle® Controller 7020 (6) mediante un cable jack de 3 pines (7), por ejemplo 7020.300.

El soporte mural (8) del Turbelle® Controller 7020 se puede fijar con las tiras adhesivas adjuntas (9) a paredes lisas, o bien en paredes rugosas se puede atornillar a la pared (10) (¡tornillos no están incluidos en el volumen de entrega!).

No se deberá montar en ningún caso el Turbelle® Controller 7020 directamente sobre agua abierta (11).

A fin de evitar daños en el aparato producidos por gotas de agua que fluyen en el cable, se deberá montar el SmartController 7000.001 por encima de la superficie del agua o bien colocar un bucle de goteo en el cable (12).

**¡Atención!** ¡Al conectar la bomba al Turbelle® Controller 7020, preste atención al punto blanco y a la ranura! (13)

Desconexión automática

La bomba se desconecta de inmediato si se bloquea o marcha en seco. Después de eliminar el bloqueo, la bomba se activará automáticamente de nuevo con 30 segundos de retraso. El mando de la bomba está protegido térmicamente. El bloque de alimentación está protegido contra cortocircuito y sobrecarga térmica.



## Produktbeschreibung Turbelle® Controller 7020

Die Turbelle® nanostream® 6040, sowie einige Schwestermodelle werden mit dem Turbelle® Controller 7020 gesteuert.

Er ermöglicht die Einstellung der variablen Pumpenleistung und den Zugang zum TUNZE® HUB. Über diese Cloud-Lösung können viele Geräte von TUNZE® und anderen Herstellern übersichtlich über WiFi und Internet gesteuert und geregelt werden.

Über das Bedienfeld kann am Turbelle® Controller 7020 die Pumpenleistung, eine Futterpause und eine Wellenschlagsimulation bzw. pulsierende Strömung eingestellt werden. Eine automatische Pulszeitanpassung vereinfacht das Finden der besten Pulsfrequenz für einen sichtbaren Wellenschlag.

Über die Cloud können Tagesverlauf und umfangreiche Mess- und Regelaufgaben programmiert werden. Mit mehreren Pumpen können so auch komplexe Strömungsbilder wie z.B. Ebbe- und Flut mit Nachtabsenkung erzeugt werden

Zwei Turbelle® Controller 7020 können mit einem Klinkenkabel, z.B. 7020.300 verbunden werden. Dadurch lässt sich unabhängig vom Internet eine „Leader/Follower“- Konfiguration für synchronen oder inversen Pulsbetrieb erstellen (Kapitel „Turbelle® Controller 7020 als LEADER und FOLLOWER“).

## Product description Turbelle® Controller 7020

The Turbelle® nanostream® 6040, as well as some sister models, are controlled by the Turbelle® Controller 7020.

It enables the variable pump performance to be adjusted, as well as access to the TUNZE® HUB. Using this cloud solution, many devices from TUNZE® and other manufacturers can be clearly controlled and regulated via WiFi and the Internet.

The pump performance, a feeding pause and a wave motion simulation or pulsating flow can be set on the Turbelle® Controller 7020 via the control panel. Automatic pulse time adjustment makes it easier to find the best pulse frequency for a visible wave motion.

A diurnal rhythm and extensive measurement and control tasks can be programmed via the cloud. Thus, complex flow patterns such as tides with night-time reduction can be created with several pumps.

Two Turbelle® Controller 7020 can be connected with a jack cable, e.g. 7020.300. This allows a “leader/follower” configuration for synchronous or inverse pulse operation to be created independently of the Internet (chapter “Turbelle® Controller 7020 as LEADER and FOLLOWER”).

## **Description du produit Turbelle® Controller 7020**

La Turbelle® nanostream® 6040, ainsi que certains modèles frères, sont contrôlées par le Turbelle® Controller 7020.

Il permet de régler les performances variables de la pompe, ainsi que l'accès au TUNZE® HUB. Grâce à cette solution cloud, de nombreux appareils de TUNZE® et d'autres fabricants peuvent être clairement pilotés et régulés via WiFi et Internet.

La performance de la pompe, une pause d'alimentation et une simulation de houles ou de débit pulsé peuvent être réglées sur le Turbelle® Controller 7020 via le panneau de commande. L'ajustement automatique du temps d'impulsion facilite la recherche de la meilleure fréquence d'impulsion pour un mouvement d'onde visible.

Une routine quotidienne et des tâches de mesure et de contrôle étendues peuvent être programmés via le cloud. Ainsi, des modèles de débit complexes tels que des marées avec baisse nocturne peuvent être créés avec plusieurs pompes.

Deux Turbelle® Controller 7020 peuvent être connectés avec un câble jack, par ex. 7020.300. Cela permet de créer une configuration « leader/follower » pour un fonctionnement synchrone ou à impulsion inverse indépendamment d'Internet (chapitre « Turbelle® Controller 7020 comme LEADER et FOLLOWER »).

## **Descrizione del prodotto Turbelle® Controller 7020**

La Turbelle® nanostream® 6040 nonché alcuni modelli gemelli vengono comandate dal Turbelle® Controller 7020.

Il permette di regolare la prestazione variabile della pompa e di accedere al TUNZE® HUB. Grazie a questa soluzione cloud numerosi dispositivi TUNZE® e di altri produttori possono essere controllati e regolati in modo chiaro tramite WiFi e Internet.

La prestazioni della pompa, una pausa di alimentazione e la simulazione del flusso ondulatorio o pulsante possono essere regolati sul Turbelle® Controller 7020 tramite il pannello di controllo. La regolazione automatica del tempo di impulso semplifica l'individuazione della migliore frequenza di impulso per il movimento ondosu visibile.

Tramite il cloud è possibile programmare un ritmo diurno e compiti di misurazione e controllo estesi. In questo modo, con più pompe, è possibile creare schemi di flusso complessi, ad esempio maree con riduzione notturna.

Due Turbelle® Controller 7020 possono essere collegati con un cavo jack, ad es. 7020.300. Ciò consente di creare una configurazione "leader/follower" per il funzionamento sincrono o a impulsi inversi indipendente da Internet (capitolo "Turbelle® Controller 7020 come LEADER e FOLLOWER").

## **Descripción del producto Turbelle® Controller 7020**

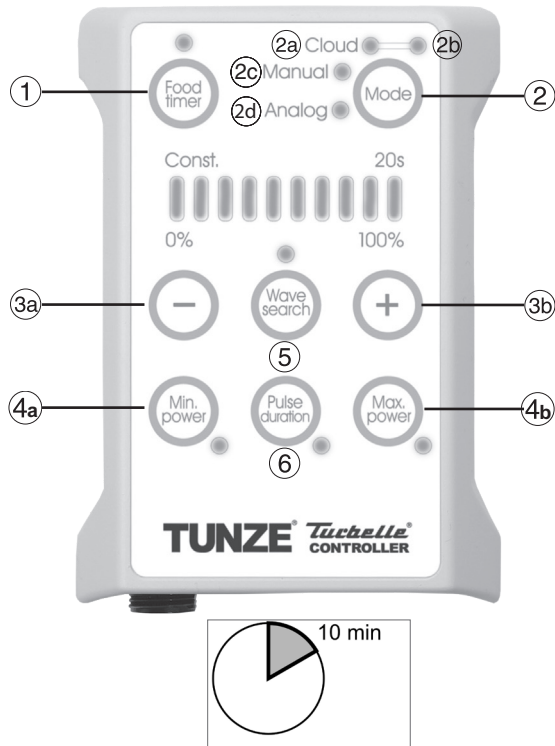
La Turbelle® nanostream® 6040, así como algunos modelos hermanos, están controladas por el Turbelle® Controller 7020.

Le permite ajustar el rendimiento variable de la bomba y acceder al TUNZE® HUB. Gracias a esta solución cloud se pueden controlar y configurar claramente numerosos dispositivos TUNZE® y de otros fabricantes a través de WiFi e Internet.

El rendimiento de la bomba, una pausa de alimentación y la simulación de flujo ondulado o pulsante se pueden ajustar en el Turbelle® Controller 7020 a través del panel de control. El ajuste automático del tiempo de pulso facilita la búsqueda de la mejor frecuencia de pulso para un movimiento de ondas visible.

A través de la cloud se puede programar un ritmo diurno y tareas ampliadas de medición y control. Esto, con múltiples bombas, le permite crear patrones de flujo complejos, como mareas con una reducción nocturna.

Se pueden conectar dos Turbelle® Controller 7020 mediante un cable jack, p.ej. 7020.300. Esto le permite crear una configuración de "leader/follower" para operación síncrona o de pulso inverso independiente de Internet (capítulo "Turbelle® Controller 7020 como LEADER y FOLLOWER").



## Grundfunktionen Turbelle® Controller 7020

1. „Food timer“-Taste (1): Schaltet die Pumpe für 10 min aus, um den Fischen Zeit für eine ungestörte Nahrungsaufnahme zu geben. Nach den 10 min oder durch erneutes Drücken der Taste endet die Pause und die Pumpe startet wieder. Der Food timer kann über den TUNZE® HUB angepasst werden, z. B. dass die Pumpe 10 Minuten mit reduzierter Leistung läuft.

2. „Mode“-Taste (2): Ermöglicht die Auswahl des Steuerungsmodus. „Cloud“ (2a) nutzt die Steuerung über den TUNZE® HUB. Die zweite (rechte) LED (2b) zeigt dazu die WiFi-Verbindung an. Blinkt diese LED nicht mehr, hat der Controller eine stabile WiFi Verbindung. „Manual“ (2c) ermöglicht die Einstellung der Pumpe nur über die Controller-Tasten. „Analog“ (2d) ermöglicht die Steuerung über ein Klinkenkabel ø3,5 mm, z.B. 7020.300 durch einen anderen Turbelle® Controller 7020, oder über ein anderes Gerät mit einem 0-10V Steuersignal.

3. Im Modus „Manual“(2c): Die Tasten „Min. Power“ (4a) und „Max. Power“ (4b) ermöglichen die Einstellung der Pumpenleistung in 5%-Schritten durch Drücken der Tasten „-“ (3a) und „+“ (3b). Die Segmente zeigen jeweils 10% der Gesamtleistung. Blinkt ein Segment während der Einstellung, signalisiert das den 5% Schritt.

## Basic functions Turbelle® Controller 7020

1. „Food timer“ button (1): Switches off the pump for 10 minutes to give the fish time to eat undisturbed. After 10 minutes or by pressing the button again, the pause ends and the pump starts again. The food timer can be adjusted via the TUNZE® HUB, e.g. the pump operates at reduced power for 10 minutes.

2. „Mode“ button (2): Allows to select the control mode. „Cloud“ (2a) uses control via the TUNZE® HUB. The second (right) LED (2b) shows the WiFi connection. If this LED no longer flashes, the controller has a stable WiFi connection. „Manual“ (2c) allows the pump to be adjusted using only the controller buttons. „Analog“ (2d) allows control via a ø3.5 mm (0.14“) jack cable, e.g. 7020.300 through another Turbelle® Controller 7020, or via another device with a 0-10V control signal.

3. In „Manual“ mode (2c): The „Min. Power“ (4a) and „Max. Power“ (4b) buttons allow the pump power to be adjusted in 5% increments by pressing the „-“ (3a) and „+“ (3b) buttons. The segments each show 10% of the total performance. If a segment flashes during the setting, this signals the 5% increment.

## Les fonctions de base Turbelle® Controller 7020

1. Bouton « Food timer » (1) : Éteint la pompe pendant 10 minutes pour laisser au poisson le temps de manger sans être dérangé. Au bout de 10 minutes ou en appuyant à nouveau sur le bouton, la pause se termine et la pompe redémarre. Le Food timer peut être réglé via le TUNZE® HUB, par ex. la pompe fonctionne à puissance réduite pendant 10 minutes.

2. Bouton « Mode » (2) : Permet de sélectionner le mode de contrôle. « Cloud » (2a) utilise le contrôle via le TUNZE® HUB. La deuxième LED (à droite) (2b) indique la connexion WiFi. Si cette LED ne clignote plus, le contrôleur dispose d'une connexion WiFi stable. « Manual » (2c) permet de régler la pompe en utilisant uniquement les boutons du contrôleur. « Analog » (2d) permet le contrôle via un câble jack ø3,5 mm, par ex. 7020.300 via un autre Turbelle® Controller 7020, ou via un autre appareil avec un signal de commande 0-10V.

3. En mode « Manual » (2c) : Les boutons « Min. Power » (4a) et « Max. Power » (4b) permettent de régler la puissance de la pompe par incréments de 5 % en appuyant sur les boutons « - » (3a) et « + » (3b). Les segments affichent chacun 10 % de la performance totale. Si un segment clignote pendant le réglage, cela signale le incrément de 5%.

## Funzioni base Turbelle® Controller 7020

1. Pulsante “Food timer” (1): Spegne la pompa per 10 minuti per dare ai pesci il tempo di mangiare senza essere disturbati. Dopo 10 minuti o premendo nuovamente il pulsante, la pausa termina e la pompa riparte. Il Food timer può essere impostato tramite il TUNZE® HUB, ad es. la pompa funziona a potenza ridotta per 10 minuti.

2. Pulsante “Mode” (2): Consente di selezionare la modalità di controllo. “Cloud” (2a) utilizza il controllo tramite TUNZE® HUB. Il secondo LED (a destra) (2b) indica la connessione WiFi. Se questo LED non lampeggia più, il controller ha una connessione WiFi stabile. “Manual” (2c) consente di regolare la pompa utilizzando solo i pulsanti del controller. “Analog” (2d) consente il controllo tramite un cavo jack da ø3,5 mm, ad es. 7020.300 tramite un altro Turbelle® Controller 7020 o tramite un altro apparecchio con segnale di controllo 0-10 V.

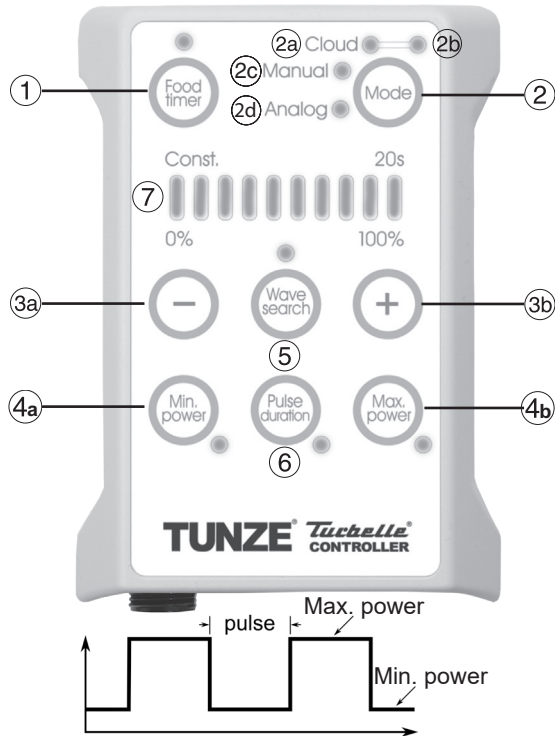
3. In modalità “Manual” (2c): I pulsanti “Min. Power” (4a) e “Max. Power” (4b) consentono di regolare la potenza della pompa con incrementi del 5% premendo i pulsanti “-” (3a) e “+” (3b). I segmenti mostrano ciascuno il 10% della performance totale. Se durante la regolazione un segmento lampeggia, segnala l'incremento del 5%.

## Funciones básicas Turbelle® Controller 7020

1. Botón “Food timer” (1): Apaga la bomba durante 10 minutos para que el pescado tenga tiempo de comer sin ser molestado. Después de 10 minutos o presionando nuevamente el botón, la pausa finaliza y la bomba se pone en marcha nuevamente. El Food timer se puede configurar a través del TUNZE® HUB, p. la bomba funciona a potencia reducida durante 10 minutos.

2. Botón “Mode” (2): Selecciona el modo de control. “Cloud” (2a) utiliza el control a través de TUNZE® HUB. El segundo LED (derecho) (2b) indica la conexión WiFi. Si este LED ya no parpadea, el controlador tiene una conexión WiFi estable. “Manual” (2c) le permite ajustar la bomba usando solo los botones del controlador. “Analog” (2d) permite el control mediante un cable jack de ø3,5 mm, p.e. 7020.300 mediante otro Turbelle® Controller 7020 o mediante otro dispositivo con señal de control de 0-10 V.

3. En modo “Manual” (2c): Los botones “Min. Power” (4°) y “Máx. Power” (4b) le permiten ajustar la potencia de la bomba en incrementos del 5% presionando los botones “-” (3a) y “+” (3b). Cada uno de los segmentos representa el 10% del rendimiento total. Si un segmento parpadea durante el ajuste, indica un incremento del 5%.



## Pulsbetrieb mit Turbelle® Controller 7020

4. Im Modus „Manual“ (2c): Die „Pulse duration“-Taste (6) ermöglicht die Einstellung von Strömungsimpulsen mit einer Taktzeit von 0 bis 20 Sekunden. Die Leistung sollte vor dem Einstellen des Pulsbetriebs geprüft werden. Damit der Pulsbetrieb sichtbar wird, muss die Leistung von „Min. power“ (4a) und „Max. power“ (4b) unterschiedlich und eine Taktzeit größer Null eingestellt sein.

Die LED leuchtet bei „Pulse duration“ (6), während die LED „Manual“ (2c) blinkt. Durch Drücken der Tasten „-“ (3a) und „+“ (3b) kann die Taktzeit in 1-Sekunden-Schritten eingestellt werden. Puls ist aus, wenn keine LED leuchtet. Ein dauerhaft leuchtendes Segment in der LED-Anzeige (7) entspricht einer Pulszeit von 2 Sekunden, ein blinkendes steht für 1 Sekunde.

5. Tastensperre bzw. Kindersicherung aktivieren oder deaktivieren: Gleichzeitiges Drücken der Tasten „-“ (3a) und „+“ (3b) für 3 Sekunden.

## Pulse operation with the Turbelle® Controller 7020

4. In „Manual“ mode (2c): The „Pulse duration“ button (6) enables the setting of flow pulses with a cycle time of 0 to 20 seconds. The performance should be checked before setting the pulse operation. In order for pulse operation to be visible, the power of „Min. power“ (4a) and „Max. power“ (4b) must be set different and a cycle time greater than zero.

The „Pulse duration“ (6) LED lights up, while the „Manual“ LED (2c) flashes. By pressing the „-“ (3a) and „+“ (3b) buttons, the cycle time can be set in 1-second increments. Pulse is off if no LED lights up. A permanently lit segment in the LED display (7) corresponds to a pulse time of 2 seconds, a flashing one represents 1 second.

5. Activate or deactivate the key lock or child lock: Press the „-“ (3a) and „+“ (3b) buttons simultaneously for 3 seconds.



## **Impulsions avec le Turbelle® Controller 7020**

4. En mode « Manual » (2c) : Le bouton « Pulse duration » (6) permet le réglage d'impulsions de débit avec un temps de cycle de 0 à 20 secondes. Les performances doivent être vérifiées avant de régler le fonctionnement par impulsion. Pour que le fonctionnement par impulsion soit visible, la puissance de « Min. Power » (4a) et « Max. Power » (4b) doit être réglée différemment et un temps de cycle supérieur à zéro.

La LED « Pulse duration » (6) s'allume tandis que la LED « Manual » (2c) clignote. En appuyant sur les boutons « - » (3a) et « + » (3b), le temps d'un cycle peut être réglé par incréments de 1 seconde. L'impulsion est éteinte si aucune LED ne s'allume. Un segment allumé en permanence sur l'affichage LED (7) correspond à un temps d'impulsion de 2 secondes, un segment clignotant représente 1 seconde.

5. Activer ou désactiver le verrouillage des touches ou la sécurité enfants : Appuyez simultanément sur les boutons « - » (3a) et « + » (3b) pendant 3 secondes.

## **Funzionamento a pulsazioni con il Turbelle® Controller 7020**

4. In modalità "Manual" (2c): Il pulsante "Pulse duration" (6) consente l'impostazione degli impulsi di flusso con un tempo di ciclo compreso tra 0 e 20 secondi. È necessario verificare le prestazioni prima di regolare il funzionamento a impulsi. Per rendere visibile il funzionamento a impulsi, la potenza di "Min. Power" (4a) e "Max. Power" (4b) deve essere impostata diversamente e un tempo di ciclo maggiore di zero.

Il LED "Pulse duration" (6) si accende mentre il LED "Manual" (2c) lampeggia. Premendo i pulsanti "-" (3a) e "+" (3b), è possibile impostare la durata di un ciclo con incrementi di 1 secondo. L'impulso viene disattivato se nessun LED si accende. Un segmento acceso fisso sul display LED (7) corrisponde ad un tempo di impulso di 2 secondi, un segmento lampeggiante rappresenta 1 secondo.

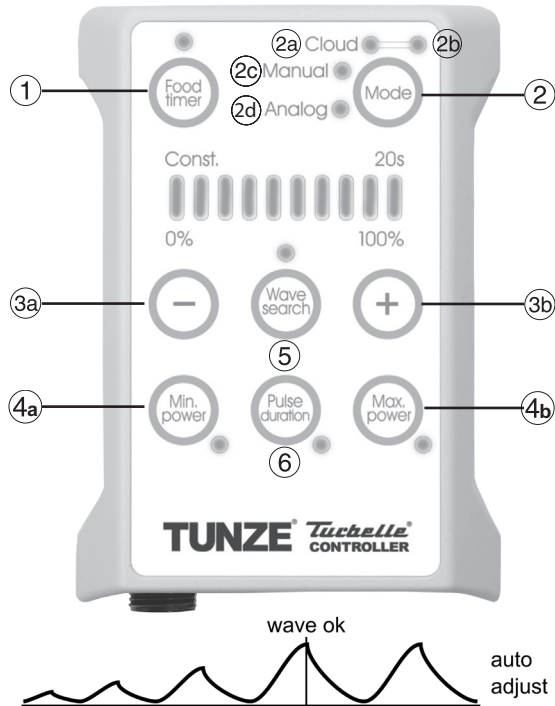
5. Attivare o disattivare il blocco tasti o il blocco bambini: premere contemporaneamente i pulsanti "-" (3a) e "+" (3b) per 3 secondi.

## **Funcionamiento por impulsos con el Turbelle® Controller 7020**

4. En modo "Manual" (2c): El botón "Pulse duration" (6) permite configurar los pulsos de flujo con un tiempo de ciclo entre 0 y 20 segundos. Debe verificar el rendimiento antes de ajustar la operación de pulso. Para hacer visible la operación por pulsos, la potencia de "Min. Power" (4a) y "Máx. Potencia" (4b) se debe configurar de forma diferente y un tiempo de ciclo mayor que cero.

El LED "Pulse duration" (6) se enciende mientras el LED "Manual" (2c) parpadea. Al presionar los botones "-" (3a) y "+" (3b), puede configurar la duración de un ciclo en incrementos de 1 segundo. El impulso se desactiva si no se enciende ningún LED. PUn segmento iluminado fijamente en la pantalla LED (7) corresponde a un tiempo de pulso de 2 segundos, un segmento parpadeante representa 1 segundo.

5. Activar o desactivar el bloqueo de botones o bloqueo para niños: presione los botones "-" (3a) y "+" (3b) simultáneamente durante 3 segundos.



## Wellenschlag mit Turbelle® Controller 7020

6. Im Modus „Manual“ (2c): Die „Wave search“-Taste (5) aktiviert die automatische Suche nach sichtbaren Wellen im Aquarium. Diese sind nur bei bestimmten Taktfrequenzen (Resonanzfrequenzen des Aquariums) sichtbar. Die Suche erzeugt Taktfrequenzen von 0-2 Sekunden in sehr kleinen Schritten um sichtbare Wellen zu erzeugen. Wenn eine sichtbare Welle erscheint „Wave search“ (5) erneut drücken um die aktuelle Taktzeit zu speichern.

Um den größtmöglichen Wellenschlag zu erzielen, am Controller die minimale Leistung (Min. power 4a) so einstellen, dass kein Segment (0%) leuchtet. Die maximale Leistung (Max. power 4b) sollte auf 10 Segmente (100%) voreingestellt sein.

Um die Wellenhöhe zu optimieren kann die Taste „-“ (3a) während des Suchlaufs gedrückt werden. Damit wird die Taktzeit dann in kleinen Schritten verkürzt. Mit der Taste „+“ (3b) wird die Taktzeit entsprechend verlängert. Mehrfaches Drücken der + oder – Taste vergrößert die Schrittweite in die jeweilige Richtung. Die meisten Aquarien unterstützen mehrere sichtbare Wellen mit unterschiedlichen Taktzeiten, wobei die erste Welle höher ist als die folgenden. Die Wellenhöhe hängt auch vom Aufbau des Aquariums ab, also der Anordnung von Steinen, Wurzeln, Korallen und Pflanzen.

## Wave motion with the Turbelle® Controller 7020

6. In “Manual” mode (2c): The “Wave search” button (5) activates the automatic search for visible waves in the aquarium. These are only visible at certain cycle time frequencies (resonance frequencies of the aquarium). The search generates cycle time frequencies of 0-2 seconds in very small steps to create visible waves. When a visible wave appears, press “Wave search” (5) again to save the current cycle time.

To achieve the greatest possible wave motion, set Min. power (4a) on the controller so that no segment (0%) lights up. The Max. power (4b) should be preset to 10 segments (100%).

To optimize the wave height, the “-” button (3a) can be pressed during the search. This shortens the cycle time in small steps. The cycle time is extended accordingly using the “+” button (3b). Pressing the + or – button multiple times increases the step size in the respective direction. Most aquariums support multiple visible waves with different cycle times, with the first wave being higher than subsequent waves. The wave height also depends on the structure of the aquarium, i.e. the arrangement of stones, roots, corals and plants.

## **Fonction d'houle avec le Turbelle® Controller 7020**

6. En mode « Manual » (2c) : Le bouton « Wave search » (5) active la recherche automatique des vagues visibles dans l'aquarium. Celles-ci ne sont visibles qu'à certaines fréquences de temps de cycle (fréquences de résonance de l'aquarium). La recherche génère des fréquences de temps de cycle de 0 à 2 secondes par très petites étapes pour créer des ondes visibles. Lorsqu'une onde visible apparaît, appuyez à nouveau sur « Wave search » (5) pour enregistrer la durée du cycle actuel.

Pour obtenir le plus grand houle possible, réglez la puissance minimale (Min. power 4a) sur le contrôleur de manière à ce qu'aucun segment (0 %) s'allume. La puissance maximale (Max. power 4b) doit être pré-réglée sur 10 segments (100 %).

Pour optimiser la hauteur des vagues, le bouton « - » (3a) peut être enfoncé pendant la recherche. Cela réduit le temps de cycle par petites étapes. Le temps de cycle est prolongé en conséquence à l'aide du bouton « + » (3b). Appuyer plusieurs fois sur la touche + ou - augmente la taille du pas dans la direction respective. La plupart des aquariums prennent en charge plusieurs vagues visibles avec des temps de cycle différents, la première vague étant plus élevée que les vagues suivantes. La hauteur des vagues dépend également de la structure de l'aquarium, c'est-à-dire de la disposition des pierres, des racines, des coraux et des plantes.

## **Movimento ondoso con il Turbelle® Controller 7020**

6. In modalità "Manual" (2c): Il pulsante "Wave search" (5) attiva la ricerca automatica delle onde visibili nell'acquario. Questi sono visibili solo a determinate frequenze del tempo di ciclo (frequenze di risonanza dell'acquario). La ricerca genera frequenze di ciclo da 0 a 2 secondi in passi molto piccoli per creare onde visibili. Quando appare un'onda visibile, premere nuovamente "Wave search" (5) per registrare la durata del ciclo corrente.

Per ottenere il maggiore movimento ondoso possibile, impostare la potenza minima (Min. power 4a) sul controller in modo che nessun segmento (0%) si illumini. La potenza massima (Max. power 4b) deve essere preimpostata su 10 segmenti (100%).

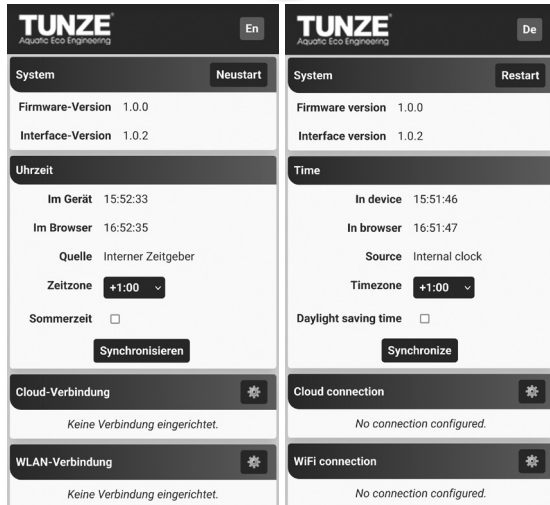
Per ottimizzare l'altezza delle onde, è possibile premere il pulsante "-" (3a) durante la ricerca. Ciò riduce il tempo di ciclo in piccoli passi. Il tempo di ciclo viene prolungato di conseguenza utilizzando il pulsante "+" (3b). Premendo più volte il tasto + o - si aumenta la dimensione del passo nella rispettiva direzione. La maggior parte degli acquari supporta più onde visibili con tempi di ciclo diversi, con la prima onda più alta delle onde successive. L'altezza delle onde dipende anche dalla struttura dell'acquario, cioè dalla disposizione di pietre, radici, coralli e piante..

## **Movimiento de ondas con el Turbelle® Controller 7020**

6. En modo "Manual" (2c): El botón "Wave search" (5) activa la búsqueda automática de ondas visibles en el acuario. Estos sólo son visibles en ciertas frecuencias de tiempo de ciclo (frecuencias de resonancia del acuario). La búsqueda genera frecuencias de ciclo de 0 a 2 segundos en pasos muy pequeños para crear ondas visibles. Cuando aparezca una onda visible, presione "Wave search" (5) nuevamente para registrar la duración del ciclo actual.

Para obtener el mayor movimiento de ondas posible, ajuste la potencia mínima (Min. power 4a) en el controlador para que se ilumine ningún segmento (0%). La potencia máxima (Max. power 4b) debe estar preestablecida en 10 segmentos (100%).

Para optimizar la altura de la onda, puede presionar el botón "-" (3a) mientras busca. Esto reduce el tiempo del ciclo en pequeños pasos. El tiempo del ciclo se prolonga en consecuencia utilizando el botón "+" (3b). Pulsando el botón + o - varias veces aumenta el tamaño del paso en la dirección respectiva. La mayoría de los acuarios admiten múltiples ondas visibles con diferentes tiempos de ciclo, siendo la primera onda más fuerte que las siguientes. La altura de las ondas también depende de la estructura del acuario, es decir, de la disposición de las piedras, raíces, corales y plantas.



## Verbindung desTurbelle® Controller 7020 mit dem TUNZE® HUB

Zur Konfiguration der Geräte muss der Controller mit dem Internet und einem TUNZE® HUB Account verbunden werden.

Sollten Sie noch keinen TUNZE® HUB Account besitzen, legen Sie einen neuen Account unter [tunze-hub.com](http://tunze-hub.com) an. Schließen Sie die Stromversorgung des Geräts an.

Mit der „Mode“-Taste am Controller auf „Cloud“ umschalten. Loggen Sie sich mit einem WiFi fähigen Endgerät in dem Netzwerk TZ7020 - [Seriennummer] mittels des Passworts „password“ ein.

**Dieses Netzwerk hat kein Internet, daher darauf achten, dass Ihr Endgerät die Verbindung hält.**

Gehen Sie nun in den Browser und geben Sie die IP Adresse 192.168.100.1 des Geräts ein.

Es erscheint die Konfigurationsseite des Geräts (1).

In diesem Menü können Sie:

1. Die Zeitzone als Abweichung zu UTC voreinstellen, Sommerzeit aktivieren oder mit der Zeit des Endgeräts synchronisieren.

Die Einstellung ist später auch über die Cloud erreichbar.

2. Die Verknüpfung mit Ihrem TUNZE®-HUB Account vornehmen.

3. Die Verbindung zu Ihrem Router herstellen/ändern.

## Connection of theTurbelle® Controller 7020 with the TUNZE® HUB

To configure the devices, the SmartController must be connected to the Internet and a TUNZE® HUB account.

If you do not yet have a TUNZE® HUB account, create a new account at [tunze-hub.com](http://tunze-hub.com).

Plug in the power supply of the device.

Switch to “Cloud” using the “Mode” button on the controller.

Log in to the network TZ7000 - [serial number] with a WiFi-enabled device using the password “password”.

**This network has no Internet, so make sure that your end device stays connected.**

Now go to the browser and enter the IP address 192.168.100.1 of the device.

The configuration page of the device appears (1).

In this menu you can:

1. Preset the time zone as an offset to UTC, activate daylight saving time or synchronize with the time of the end device.

The setting can also be accessed later via the cloud.

2. Link to your TUNZE® HUB account.

3. Establish/change the connection to your router.

## Connexion du Turbelle® Controller 7020 avec le TUNZE® HUB

Pour la configuration des appareils, le SmartController doit être connecté à Internet et à un compte TUNZE® HUB. Si vous n'avez pas encore de compte TUNZE® HUB, créez un nouveau compte sur tunze-hub.com.

Branchez l'alimentation électrique de l'appareil.

Passez à « Cloud » à l'aide du bouton « Mode » du contrôleur. Connectez-vous au réseau TZ7000 - [Numéro de série] avec un terminal compatible WiFi à l'aide du mot de passe « password ».

**Ce réseau ne dispose pas d'Internet, veillez par conséquent à ce que votre terminal reste connecté.**

Allez maintenant dans le navigateur et entrez l'adresse IP 192.168.100.1 de l'appareil.

La page de configuration de l'appareil (1) est affichée.

Dans ce menu, vous pouvez :

1. Prérégler le fuseau horaire en tant que décalage par rapport à l'UTC, activer l'heure d'été ou le synchroniser avec l'heure du terminal.

Ce réglage sera également accessible ultérieurement via le cloud.

2. Établir le lien avec votre compte TUNZE® HUB.

3. Établir / modifier la connexion avec votre routeur.

## Collegamento del Turbelle® Controller 7020 al TUNZE® HUB

Per configurare i dispositivi, lo SmartController dev'essere collegato a internet e a un account TUNZE® HUB.

Nel caso non disponiate ancora di un account TUNZE® HUB, apritene uno sotto tunze-hub.com.

Collegate l'apparecchio alla corrente elettrica.

Passa a "Cloud" utilizzando il pulsante della modalità sul controller.

Fate il log-in con un dispositivo finale collegabile al WiFi nella rete TZ7000 - [numero di serie] inserendo la password "password".

**Questa rete non ha internet, perciò si badi che il dispositivo finale mantenga la connessione.**

Entrate ora nel browser e inserite l'indirizzo IP 192.168.100.1 del dispositivo.

Appare la pagina di configurazione del dispositivo (1).

In questo menù potete:

1) Preimpostare l'ora divergente dall'ora UTC, attivare l'ora legale o sincronizzare con l'ora del dispositivo finale.

L'impostazione sarà poi raggiungibile anche nel cloud.

2) Procedere al collegamento con il vostro account TUNZE® HUB.

3) Stabilire o modificare il collegamento al vostro router.

## Conexión del Turbelle® Controller 7020 con el TUNZE® HUB

Para configurar los aparatos, el SmartController tiene que estar conectado a Internet y a una cuenta TUNZE® HUB.

En caso de no disponer todavía de una cuenta TUNZE® HUB, puede generar una nueva en tunze-hub.com.

Conecte el suministro de corriente del aparato.

Cambie a "Cloud" usando el botón "Mode" en el controlador.

Regístrese con un dispositivo final compatible con WiFi en la red TZ7000 - [número de serie] por medio de la contraseña «password».

**Esta red no tiene Internet, por este motivo, prestar atención a que el dispositivo final mantenga la conexión.**

Una vez hecho esto, vaya al Browser e introduzca la dirección IP 192.168.100.1 del aparato.

A continuación, aparecerá la página de configuración del aparato (1).

En este menú se puede:

1. Ajustar previamente la zona horaria como tolerancia a UTC, activar el horario de verano o sincronizar con el tiempo del dispositivo final.

El ajuste se puede consultar más tarde también a través de la Cloud.

2. Realizar el enlace con su cuenta TUNZE® HUB.

3. Establecer/modificar la conexión con su enrutador.

Verfügbare WLAN-Funknetze	Empfang	Verschlüsselt
[blurred]	52%	✓
[blurred]	50%	✓

Available WiFi networks	Reception	Encrypted
[blurred]	52%	✓
[blurred]	50%	✓

(1) Zur Sprachanpassung im Header die Sprache auswählen.

(2) Mit einem Klick auf das Zahnrad unter dem Punkt „Cloud-Verbindung“ gelangen Sie zur Verknüpfung des Geräts mit Ihrem TUNZE®-HUB Account.

Geben Sie dem Gerät einen Namen unter dem es in der Cloud geführt werden soll.

Geben Sie nun den Benutzernamen sowie das Passwort Ihres TUNZE®-HUB Accounts ein und klicken Sie auf „Übernehmen“.

(3) Wählen Sie nun unter „WLAN-Verbindung“, das vom Gerät zu nutzende WiFi-Netzwerk aus.

Klicken Sie auf das Zahnrad. Es erscheint eine Liste der Netzwerke in Reichweite.

Wählen Sie das gewünschte Netzwerk aus. Alternativ geben Sie den Namen/SSID des Netzwerks direkt ein. Geben Sie das Passwort ein und klicken auf „Übernehmen“.

(4) Starten Sie nun das Gerät mittels des „Neustart“ Knopfs im Hauptmenü neu. Das Gerät verbindet sich mit dem gewählten WiFi und der Cloud. Sie finden es nun in Ihrer Geräteübersicht in Ihrem Account.

Hotspot aktivieren: Um aus dem WiFi-Betrieb wieder den Hotspot zur Neukonfiguration zu aktivieren kann die Taste „Mode“ 5 Sekunden gedrückt werden. Der Hotspot des Controllers wird dann wieder sichtbar und die WiFi Status-LED blinkt.

(1) To change the language, select “language” in the header.

(2) With a click on the cog wheel under the item “cloud connection” you get to link the device with your TUNZE® HUB account.

Give the device a name under which it should be managed in the cloud.

Now enter the user name and password of your TUNZE® HUB account and click on “apply”.

(3) Now select the WiFi network to be used by the device under “WiFi connection”.

Click on the cogwheel. A list of networks in range appears.

Select the desired network. Alternatively, enter the name/SSID of the network directly. Enter the password and click on “apply”.

(4) Now restart the device using the “restart” button in the main menu. The device connects to the selected WiFi and the cloud. You can now find it in your device overview in your account.

Activate hotspot: To reactivate the hotspot for reconfiguration from WiFi operation, the “Mode” button can be pressed for 5 seconds. The controller’s hotspot will then become visible again and the WiFi status LED will flash.

(1) Pour changer la langue, sélectionnez « Langue » dans l'en-tête.

(2) D'un clic sur la roue dentée sous l'élément « cloud connection » (connexion cloud), vous accédez au lien permettant de relier l'appareil à votre compte TUNZE® HUB.

Attribuez à l'appareil un nom sous lequel il sera géré dans le cloud.

Entrez ensuite le nom d'utilisateur ainsi que le mot de passe de votre compte TUNZE® HUB et cliquez sur « apply » (appliquer).

(3) Sélectionnez ensuite sous « WiFi connection » (connexion WiFi) le réseau WiFi que l'appareil doit utiliser.

Cliquez sur la roue dentée. Une liste des réseaux à portée s'affiche.

Sélectionnez le réseau souhaité. Sinon, saisissez directement le nom/SSID du réseau. Entrez le mot de passe, puis cliquez sur « apply » (appliquer).

(4) Redémarrez maintenant l'appareil à l'aide du bouton « restart » (redémarrer) dans le menu principal. L'appareil se connecte au WiFi sélectionné et au cloud. Vous le trouvez maintenant dans la vue d'ensemble des appareils dans votre compte.

Activer le hotspot : Pour réactiver le hotspot pour une reconfiguration à partir du fonctionnement WiFi, le bouton « Mode » peut être enfoncé pendant 5 secondes. Le hotspot du contrôleur redeviendra alors visible et la LED d'état WiFi clignotera.

(1) Per cambiare la lingua, selezionare la lingua desiderata nell'intestazione.

(2) Con un clic sulla ruota dentata sotto la voce "Connessione cloud" giungete alla connessione del dispositivo al vostro account TUNZE® HUB.

Attribuite al dispositivo un nome di riconoscimento nel cloud.

Digitate ora il nome utente nonché la password del vostro account TUNZE® HUB e cliccate su "Invia".

(3) Selezionate ora sotto "Connessione WiFi" la rete WiFi che il dispositivo deve usare.

Cliccate sulla ruota dentata. Compare un elenco di reti disponibili nelle vicinanze.

Selezionate la rete desiderata. In alternativa digitate direttamente il nome/SSID della rete. Inserite la password e cliccate su "Invia".

(4) Riavviate ora il dispositivo cliccando il tasto "Riavvio" del menù principale. Il dispositivo si collega con la rete WiFi selezionata e il cloud. Ora trovate le informazioni sul vostro dispositivo nel vostro account.

Abilita hotspot: per riabilitare l'hotspot per la riconfigurazione dal funzionamento WiFi, è possibile premere il pulsante "Mode" per 5 secondi. L'hotspot del controller diventerà nuovamente visibile e il LED di stato WiFi lampeggerà.

(1) Seleccionar el idioma en el encabezado para adaptar el idioma.

(2) Haciendo clic en la opción del icono de engranaje «Conexión Cloud» se puede pasar al enlace del aparato con su cuenta TUNZE® HUB.

Aquí se puede dar al aparato un nombre con el que se gestionará en la Cloud.

Una vez hecho esto, introduzca el nombre de usuario así como la contraseña de su cuenta TUNZE® HUB y haga clic en «transferir».

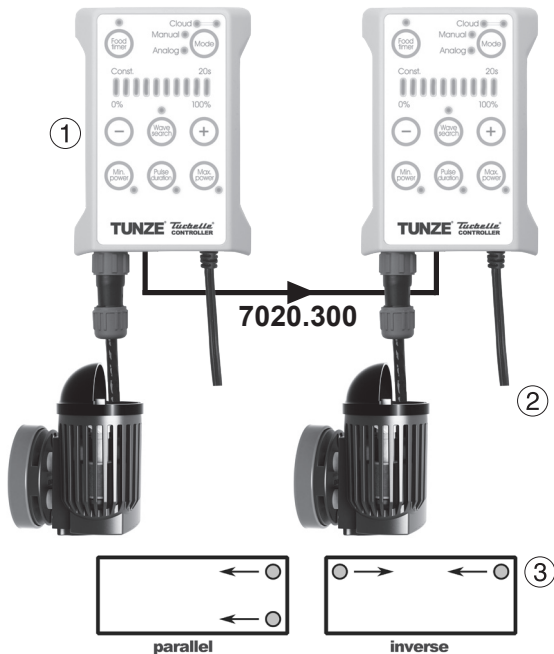
(3) Seleccione ahora en «Conexión WLAN» la red WiFi que va a utilizar el aparato.

Haga clic en el icono de engranaje. Aparecerá una lista de las redes disponibles.

Seleccione la red deseada. Como alternativa, se puede indicar directamente el nombre/SSID de la red. Introduzca la contraseña y haga clic en «transferir».

(4) A continuación, se deberá reiniciar el aparato pulsando el botón «Reinicio» ubicado en el menú principal. El aparato se conectará con el WiFi seleccionado y con la Cloud. Una vez hecho esto, usted lo encontrará en su vista global de aparatos de su cuenta.

Habilitar hotspot: para volver a habilitar el hotspot para la reconfiguración desde la operación WiFi, puede presionar el botón "Mode" durante 5 segundos. El hotspot del controlador volverá a ser visible y el LED de estado de WiFi parpadeará.



## Turbelle® Controller 7020 als LEADER und FOLLOWER

Der Turbelle® Controller 7020 (1) kann mit dem Kabel 7020.300 eine weitere Turbelle® Pumpe (2) gleichzeitig steuern. Dieses Kabel kann auch bei einer Steuerung in der Cloud als genauere Synchronisation verwendet werden. In diesem Fall wird die erste Pumpe mit dem dazugehörigen Turbelle® Controller 7020 (1) als LEADER bezeichnet; die verschiedenen Einstellungen werden auf diesem Controller vorgenommen. Die zweite Pumpe (2) wird als FOLLOWER bezeichnet und deren Turbelle® Controller 7020 muss mit der Taste „Mode“ auf „Analog“ eingestellt werden.

Turbelle® Controller 7020 in Invers-Betrieb (3): Wird eine zweite Turbelle® Pumpe (bzw. Wavebox) an der gegenüberliegenden Seite des Aquariums positioniert, so muss der Invers-Betrieb am Controller aktiviert werden. Dazu „Puls Duration“ am FOLLOWER 2 Sekunden gedrückt halten. Um in den Synchronbetrieb zurückzuschalten die Taste wieder gedrückt halten.

Der LEADER überträgt Pulse und gegebenenfalls Rampen. Die tatsächliche Min. und Max Power muss am FOLLOWER eingestellt werden. Dazu wie in den Grundfunktionen erklärt vorgehen.

## Turbelle® Controller 7020 as LEADER and FOLLOWER

With the cable 7020.300, the Turbelle® controller 7020 (1) can control another Turbelle® pump (2) simultaneously. This cable can also be used for more precise synchronization when controlling in the cloud. In this case the first pump with the associated Turbelle® Controller 7020 (1) is referred to as LEADER; the various settings are made on this controller. The second pump (2) is called FOLLOWER and its Turbelle® Controller 7020 is set to “Analog” using the “Mode” button.

Turbelle® Controller 7020 in the inverse operation (3): If a second Turbelle® pump (or Wavebox) is positioned on the opposite side of the aquarium, the inverse operation must be activated on the controller. To do this, hold down “Pulse Duration” on the FOLLOWER for 2 seconds. To switch back to synchronous operation, keep the button pressed again.

The LEADER transmits pulses and, if necessary, ramps. The actual min. and max power must be set on the FOLLOWER. To do this, proceed as explained in the basic functions.



## **Turbelle® Controller 7020 comme LEADER et FOLLOWER**

A l'aide du câble 7020.300, Turbelle® Controller 7020 (1) peut actionner une seconde pompe Turbelle® (2). Ce câble peut également être utilisé pour une synchronisation plus précise lors du contrôle dans le cloud. Dans ce cas, la première pompe (1) avec son Turbelle® Controller 7020 peut être désignée comme LEADER et permettra tous les réglages. La seconde pompe (2) devient alors FOLLOWER, son Turbelle® Controller 7020 doit être réglé sur « Analog » à l'aide de la touche « Mode ».

Turbelle® Controller 7020 en fonction « inverse » (3):  
Si une deuxième pompe Turbelle® ou Wavebox est positionnée à l'opposé de la première pompe, il est alors nécessaire d'activer la fonction inverse du Controller permettant un fonctionnement alterné. Pour cela, pressez la touche « Puls Duration » du controller FOLLOWER durant 2 secondes. Afin de revenir à un fonctionnement synchrone, maintenez à nouveau la touche enfoncée.

Le LEADER transmet des impulsions et, si nécessaire, des rampes. Les puissances minimale et maximale réelles doivent être réglées sur le FOLLOWER. Pour ce faire, procédez comme expliqué dans les fonctions de base.

## **Turbelle® Controller 7020 come LEADER e FOLLOWER**

Il Turbelle® Controller 7020 (1) può regolare contemporaneamente un'altra pompa Turbelle® (2) mediante il cavo 7020.300. Questo cavo può essere utilizzato anche per una sincronizzazione più precisa durante il controllo nel cloud. In questo caso la prima pompa con il relativo Turbelle® Controller (1) viene denominata LEADER; le varie impostazioni vengono effettuate su questo controller. La seconda pompa (2) si chiama FOLLOWER e il suo Turbelle® Controller 7020 deve essere impostato su "Analog" tramite il tasto "Mode".

Turbelle® Controller 7020 con funzionamento inverso (3):  
Se si posiziona sul lato opposto dell'acquario una seconda pompa Turbelle® (o una Wavebox), si deve attivare sul Controller il funzionamento inverso. A questo scopo premere per 2 secondi il tasto "Puls Duration" sul controller FOLLOWER. Per tornare al funzionamento sincrónico, si deve tenere nuovamente premuto il tasto.

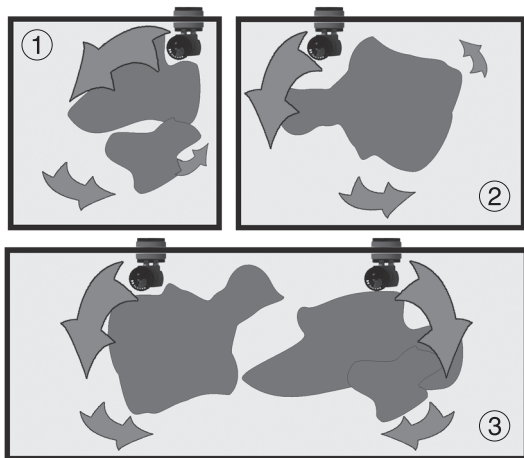
Il LEADER trasmette impulsi e, se necessario, rampe. La potenza minima e massima effettiva deve essere impostata sul FOLLOWER. Per fare ciò, seguire i passaggi spiegati nelle funzioni di base.

## **Turbelle® Controller 7020 como LEADER y FOLLOWER**

El Turbelle® Controller 7020 (1) puede gobernar con el cable 7020.300 otra bomba Turbelle® (2) al mismo tiempo. Este cable también se puede utilizar para una sincronización más precisa al controlar en la cloud. En este caso, la primera bomba con el Turbelle® Controller asociado (1) se denomina LEADER; los diversos ajustes se realizan en este controlador. La segunda bomba (2) se llama FOLLOWER y su Turbelle® Controller 7020 debe configurarse en "Analog" mediante el botón "Modo".

Turbelle® Controller 7020 en funcionamiento inverso (3):  
Si se posiciona una segunda bomba Turbelle® (o Wavebox) en el lado opuesto del acuario, se tendrá que activar el funcionamiento inverso en el controller. Para este fin pulsar el botón "Puls Duration" en el controlador FOLLOWER durante 2 segundos. Para volver al funcionamiento sincrónico, hay que volver a mantener pulsada el botón.

El LEADER envía impulsos y, si es necesario, rampas. La potencia mínima y máxima real debe configurarse en el FOLLOWER. Para ello sigue los pasos explicados en las funciones básicas.



## Anordnungsbeispiele in Aquarien

Diese Art von sehr kompakter Strömungspumpe für Aquarien von 20 bis 500 Liter kann leicht hinter der Dekoration versteckt werden und sorgt damit für einen harmonischen Gesamteindruck des Aquariums, perfekt gedacht für Aquascaping.

### Nano- Aquarien bis 30L (1)

Die Pumpe findet hinter jeder kleinen Dekoration Platz und verschwindet vom Aquariumbild, der Strömungswinkel wird für eine Ringströmung nach links oder rechts gedreht.

### Nano- Aquarien bis 100L (2)

Bei größeren Aquarien findet die Pumpe genauso hinter der Dekoration Platz. Für eine breitere Strömung kann man den Strömungswinkel 3163.770 weglassen.

### Aquarien bis 500L (3)

Hier können zwei oder vier Pumpen für eine Ebbe-Flut Simulation verwendet werden. Bei der Turbelle® 6020 kann es mit einer Zeitschaltuhr in einem 6Std.-Takt gemacht werden, bei der 6040 mit dem Turbelle® Controller 7020 über die Cloud.

## Arrangement examples in aquariums

This new type of highly compact circulation pump for aquariums from 20 to 500 liters (5 to 132 USgal.) can be easily concealed behind decorative objects, and therefore facilitate the harmonious overall appearance of a small aquarium, which makes it absolutely perfect for aqua-scaping.

### Nano aquariums up to 30L (8 USgal.) (1)

The pump can be easily positioned behind any kind of small decorative item and therefore completely disappear from the aquarium scenery. The flow deflector can hereby be turned to the left or right to create a circular current.

### Nano aquariums up to 100L (26 USgal.) (2)

The pump can be concealed behind decorative items in the same manner in larger aquariums. For a wider flow, the flow deflector 3163.770 can be omitted.

### Aquariums up to 500L (132 USgal.) (3)

Here, two or four pumps can be used for a high/low tide simulation. With the Turbelle® 6020 this can be performed in a 6-hour cycle using a timer, and with a Turbelle® Controller 7020 via the cloud for the 6040.

## Exemples de placements en aquarium

Ces pompes de brassage très compactes pour aquariums de 20 à 500 litres se dissimulent à l'arrière du décor et contribuent à une image globale plus naturelle, parfaite pour la pratique de l'aquascaping.

### Aquariums nano jusqu'à 30L (1)

La pompe se dissimule derrière n'importe quel petit décor et disparaît du champ visuel, le déflecteur de flux permet un brassage circulaire vers la droite ou vers la gauche.

### Aquariums nano jusqu'à 100L (2)

Dans les aquariums plus grands, la pompe trouve tout autant sa place derrière le décor. Afin de bénéficier d'un flux plus large, son déflecteur de flux peut être retiré.

### Aquariums jusqu'à 500L (3)

Deux ou quatre pompes peuvent être utilisées pour une simulation de marées puissantes. Avec les Turbelle® 6020, nous conseillons un programmeur horaire ayant une commutation de 6 heures, avec la Turbelle® 6040 par le Turbelle® Controller 7020 via le cloud.

## Esempi di collocamento in acquario

Questo tipo di pompa di movimento molto compatta per acquari da 20 a 500 litri può essere nascosto agevolmente dietro il materiale di arredamento, contribuendo a un quadro d'insieme armonico in acquario – perfetto per l'Aquascaping.

### Nano-acquari fino a 30L (1)

La pompa trova posto dietro qualsiasi piccolo pezzo di arredamento e scompare alla vista; il deflettore di corrente viene girato verso sinistra o verso destra per una corrente circolatoria.

### Nano-acquari fino a 100L (2)

Anche in acquari più grandi la pompa trova posto dietro l'arredamento. Per un getto d'acqua più ampio si può fare a meno del deflettore di corrente 3163.770.

### Acquari fino a 500L (3)

Qui si possono usare due o quattro pompe per una simulazione delle maree. Questo risultato si può ottenere nel caso di una Turbelle® 6020 utilizzando un timer impostato su un intervallo di sei ore, nel caso di una 6040 impiegando il Turbelle® Controller 7020 tramite la cloud.

## Ejemplos de disposición en acuarios

Este tipo de bombas de circulación muy compactas para acuarios de 20 a 500 litros se puede ocultar con gran facilidad detrás de la decoración y, por lo tanto, ayuda a conservar la impresión global armoniosa de un acuario de pequeñas dimensiones, son perfectas para el paisajismo acuarístico o acuascaping:

### Nano – acuarios de hasta 30L (1)

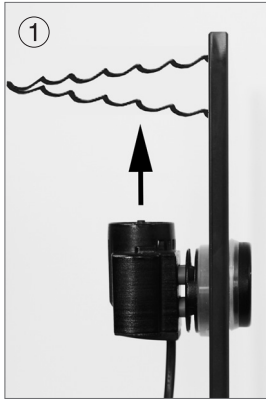
La bomba encuentra sitio en toda decoración de pequeñas dimensiones y desaparece en el acuario, el ángulo de circulación se gira para una circulación anular hacia la izquierda o derecha.

### Nano – acuarios de hasta 100L (2)

La bomba encuentra igualmente sitio en acuarios de mayores dimensiones detrás de la decoración. Para una circulación más ancha se puede renunciar al ángulo de circulación 3163.770.

### Acuarios de hasta 500L (3)

En este caso se pueden utilizar dos o tres bombas para una simulación de marea baja y alta. Para la Turbelle® 6020 se puede hacer con un reloj programador a un ritmo de 6 horas, para el 6040 con el Turbelle® Controller 7020 través de la cloud.

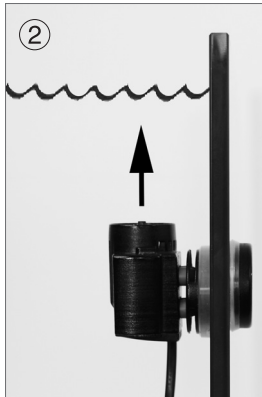


### Wellen in Aquarien Oszillationsströmung

Die Turbelle® nanostream® 6040 electronic mit ihrem Controller ermöglicht eine sehr interessante Oszillationsströmung in Nano- Aquarien bis etwa 150 Liter. Dafür empfehlen wir die Pumpe mit Wasserauslass nach oben zu positionieren (1), ohne Strömungswinkel. Für Welleneinstellung, beachten Sie Inbetriebnahme / Einstellungen.

### Oberflächenwellen

Die Turbelle® nanostream® 6040 electronic zusammen mit dem Controller können in größeren Aquarien kleine Oberflächenwellen produzieren, dies verbessert den Schimmereffekt bis zum Aquarienboden und den Sauerstoffaustausch im Biotop. Dafür Pumpe etwa 50 bis 100mm unter der Oberfläche positionieren, Wasserauslass nach oben (2), ohne Strömungswinkel. Für Welleneinstellung, beachten Sie Inbetriebnahme / Einstellungen. Die eingestellte Frequenz sollte bei dieser Funktion sehr kurz sein.



### Waves in aquariums Oscillating current

The Turbelle® nanostream® 6040 electronic together with its controller can create a very interesting oscillating current in Nano aquariums up to approx. 150 liters (40 USgal.). For this, we recommend positioning the pump with the water outlet facing upwards (1) without the flow deflector. For the wave setting, please observe the information for the commissioning / setting.

### Surface waves

Together with the controller, the Turbelle® nanostream® 6040 electronic can create small surface waves in larger aquariums, which will improve the shimmer effect down to the bottom of the aquarium and oxygen exchange within the biotope. For this, position the pump approx. 50 to 100mm (2 to 4 in.) below the water surface, with the water outlet facing upwards (2) and without a flow deflector. For the wave setting, please observe the information for the commissioning / setting. The preset frequency should be very short for this function.

### Vagues dans l'aquarium

#### Brassage oscillant

La Turbelle® nanostream® 6040 electronic et son Controller permettent de réaliser un brassage oscillant très intéressant dans de petits aquariums nano jusqu'à 150 litres. Pour cela, nous conseillons de placer la pompe avec sa sortie d'eau orientée vers la surface (1), sans déflecteur de flux. Pour le réglage de la fréquence d'oscillation, se reporter à Mise en service / Réglages.

#### Vaguelettes de surface

La Turbelle® nanostream® 6040 electronic et son Controller permettent aussi la réalisation de petites vaguelettes à la surface d'aquariums plus importants, ceci améliore l'effet papillotement jusqu'au sol de l'aquarium et les échanges gazeux. Pour cela, placez la pompe à env. 50 ou 100mm sous la surface, sortie d'eau orientée vers la surface (2) sans déflecteur de flux. Pour le réglage de la fréquence d'oscillation, se reporter à Mise en service / Réglages. La fréquence utilisée pour cette fonction devrait être assez courte.

### Onde in acquario

#### Corrente oscillatoria

La Turbelle® nanostream® 6040 electronic in combinazione con il Controller consente una corrente oscillatoria molto interessante in nano-acquari fino a 150 litri circa. A tale scopo consigliamo di posizionare la pompa con il getto di uscita rivolto verso l'alto (1), senza deflettore di corrente.

Per la regolazione delle onde seguire la voce Messa in funzione / Impostazioni.

#### Onde in superficie

In acquari di un certo volume, la Turbelle® nanostream® 6040 electronic in combinazione con il Controller può generare piccole onde in superficie e questo migliora l'effetto luce tremolante fino al fondo dell'acquario e lo scambio di ossigeno nel biotopo. A questo scopo si posizioni la pompa circa 50-100mm sotto la superficie dell'acqua. Direzionare l'uscita dell'acqua verso l'alto (2), senza deflettore di corrente.

Per la regolazione delle onde seguire la voce Messa in funzione / Impostazioni. Con questa funzione la frequenza impostata dev'essere molto breve.

### Olas en los acuarios

#### Circulación oscilante

La Turbelle® nanostream® 6040 electronic con su controller permite conseguir una circulación oscilante muy interesante en Nano—acuarios de hasta unos 150 litros. Para este fin recomendamos el uso de la bomba con salida de agua dirigida hacia arriba (1), sin ángulo de circulación.

Para el ajuste de las olas, consulte por favor el capítulo Puesta en servicio / Ajustes.

#### Olas superficiales

La Turbelle® nanostream® 6040 electronic junto con el controller pueden producir en acuarios de mayor envergadura pequeñas olas superficiales, lo que mejora el efecto de luz parpadeante hasta el fondo del acuario y el intercambio de oxígeno en el biotopo. Para este fin, colocar la bomba a unos 50 a 100mm por debajo de la superficie, la salida de agua hacia arriba (2), sin ángulo de circulación.

Para el ajuste de las olas, consulte por favor el capítulo Puesta en servicio / Ajustes. La frecuencia ajustada deberá ser para esta función muy corta.



### Cable guard 6040.019

Der separat als Zubehör bestellbare Cable guard 6040.019 (1) schützt das Kabel aller Turbelle® Pumpen gegen Beschädigungen durch Aquarienbewohner wie einige Korallen-fressende Fische (z.B. Drückerfische) oder Seeigel, die den Algenbewuchs auf dem Kabel fressen. Deshalb empfehlen wir, das Kabel möglichst generell so zu platzieren, dass es so wenig wie möglich dem Licht ausgesetzt ist, um Algenbewuchs zu vermeiden.

Auch der Kabelschutz durch den Cable guard 6040.019 besteht nur zeitlich begrenzt, da beim Abfressen der Algen kleine Partikel der Kunststoffoberfläche mit entfernt werden. Deshalb sollte der Kabelschutz regelmäßig überprüft werden und ausgetauscht, falls der Schutz des Kabels durch ihn nicht mehr gewährleistet werden kann.

**Achtung!** Wird der Cable guard nicht zum Schutz einer Turbelle® Pumpe verwendet oder nicht rechtzeitig ausgetauscht und entstehen deshalb Kabelschäden durch Tiere, führt dies zum Garantiausschluss!

### Cable guard 6040.019

The Cable guard 6040.019 (1) protects the cable of all Turbelle® pumps against damage from aquarium inhabitants, such as some coral-eating fish (e.g. triggerfish) or sea urchins, which eat algae growing on the cable surface. Therefore, we recommend placing the cable as far as possible in such a way that it is exposed to as little light as possible to avoid algae growth.

Cable protection by the Cable guard 6040.019 is limited in time, since by gnawing off algae, collaterally small particles of the plastic surface will be removed. For that reason, the cable guard should be checked regularly and it should even be replaced if the cable protection can no longer be assured by it.

**Caution!** If the Cable guard is not in use to protect a Turbelle® pump or not replaced in time with the result of cable damage by animals, this will lead to a warranty exclusion!

### **Cable guard 6040.019**

Le Cable guard 6040.019 (1) est une protection du fil de pompe contre les dommages causés par les animaux de l'aquarium, comme les poissons consommateurs de coraux (par exemple Balistes) ou les oursins. Pour cette raison, nous conseillons de ne pas placer les fils de pompes directement sous la lumière ce qui favoriserait la pousse des algues sur leur surface.

Aussi, Cable guard ne protège le fil de la pompe que de manière limitée dans le temps et de petits morceaux de plastique peuvent être détachés lors du broutage. Pour cette raison, nous vous conseillons de contrôler régulièrement l'état du Cable guard et de le remplacer si son état ne devait plus être satisfaisant.

**Attention !** Si le Cable guard n'était pas utilisé pour la protection du fil de la pompe Turbelle® ou si son état ne permettait plus une protection suffisante, un dommage sur le fil de la pompe conduirait à l'exclusion de la garantie !

### **Cable guard 6040.019**

Il Cable guard 6040.019 (1) protegge il cavo di tutte le pompe Turbelle® contro danni provocati da organismi nell'acquario come certi pesci divoratori di invertebrati (per esempio Balistidi) o ricci di mare che mangiano lo strato algale sul cavo. Per questo motivo consigliamo di posizionare sempre il cavo possibilmente lontano dalla luce, in modo da evitare la crescita di alghe.

Anche la protezione del cavo mediante il Cable guard 6040.019 risulta soltanto temporanea, poiché con l'asportazione delle alghe da parte di pesci e ricci vengono rimosse anche piccole particelle dello strato di superficie in materiale sintetico. Perciò andrebbe regolarmente controllare lo stato della guaina protettiva e questa va sostituita al momento opportuno quando la protezione del cavo può più essere garantita.

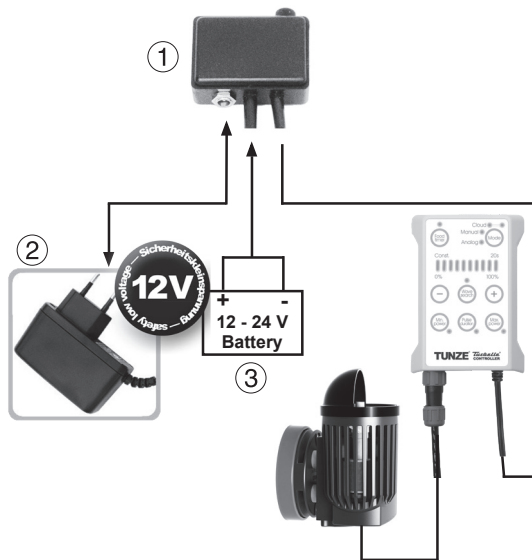
**Attenzione!** Se non si usa il Cable guard a protezione di una pompa Turbelle® o non sarà sostituito in tempo, e per questo motivo si verificano danni al cavo causati da animali, decade la garanzia della pompa!

### **Cable guard 6040.019**

El Cable guard 6040.019 (1) protecta el cable de todas las bombas Turbelle® contra daños debidos a los moradores del acuario, como lo son algunos peces come-corales (p. ej., los peces ballesta o peces gatillo) o erizos de mar, los cuales comen las incrustaciones de algas sobre el cable. Por este motivo, recomendamos colocar, por regla general y si fuera factible, el cable de tal modo que esté lo menos posible expuesto a la luz, a fin de evitar la proliferación de algas sobre el mismo.

El Cable guard 6040.019 tiene una duración tan sólo limitada temporalmente, porque se van eliminando pequeñas partículas de la superficie de plástico al comerse las algas algunos moradores del acuario. Por esta razón, la protección del cable se deberá comprobar regularmente y, en caso necesario, sustituir, si ya no se puede seguir garantizando la protección del cable.

**¡Atención!** Los daños producidos en el cable por no utilizar el Cable guard o por no ser reemplazado a tiempo para proteger una bomba Turbelle® serán causa de anulación de la garantía!



## Weitere Stromversorgung für 6040 – Safety Connector

Die Turbelle® nanostream® 6040 ist mit einem elektronisch gesteuerten Motor ausgestattet. Die Pumpen können damit mit Batterien oder Akkus betrieben werden. Für einen sicheren Anschluss an der Pumpe empfehlen wir den Turbelle® Safety Connector 6105.500 (1). Der Safety Connector ermöglicht den normalen Betrieb mit dem TUNZE® Netzteil (2), schaltet jedoch bei Stromausfall selbsttätig eine Batterie (3) zu. Es sollte immer auf eine optimale Betriebsbereitschaft der Batterie durch ein handelsübliches Ladegerät geachtet werden. Blei-KFZ-Starterbatterien sind in Wohnräumen unzulässig!

Turbelle® nanostream® 6040 nie direkt und ohne Sicherung auf eine Batterie oder allgemeine Gleichstromquelle anschließen.

**Maximale Gleichstromspannung 14 Volt (Abschaltgrenze)!**

## Other power supply units for 6040 – Safety Connector

Turbelle® nanostream® 6040 is a pump with an electronically controlled motor. The pump can therefore be operated with batteries or rechargeable batteries. For a safe connection of the pump, we recommend the Turbelle® safety connector 6105.500. The safety connector permits normal operation with the TUNZE® power supply unit (2), but in case of a power failure it will automatically switch over to a battery (3). Always ensure a correct charge condition of the battery by using a commercially available charger. Indoor use of lead starter batteries for cars is inadmissible!

Never connect the Turbelle® nanostream® 6040 to a battery or a direct-current source directly and without fuse.

**The maximum DC voltage is 14 volts (switch-off limit)!**



## **Autres alimentations pour 6040 – Safety Connector**

La Turbelle® nanostream® 6040 possède un moteur à commande électronique. Cette pompe peut ainsi fonctionner à l'aide des piles ou des accus rechargeables. Pour un raccordement de ces pompes en toute sécurité, nous conseillons l'utilisation de Safety Connector 6105.500. (1) Safety Connector permet une utilisation normale avec l'alimentation secteur TUNZE® (2) mais enclenche aussi une batterie (3) en cas de défaut de l'alimentation secteur. Il est important de veiller à la bonne charge de la batterie de secours à l'aide d'un chargeur usuel prévu à cet usage. L'usage d'une batterie de voiture au plomb est interdit dans les habitations!

Ne raccordez jamais Turbelle® nanostream® 6040 en direct sur une batterie ou sur une source de courant continu.

**Tension continue maximale 14V (seuil de coupure) !**

## **Ulteriore alimentazione di corrente per 6040 – Safety Connector**

La Turbelle® nanostream® 6040 è dotata di motore a controllo elettronico. Così posso essere azionate con batterie o batterie ricaricabili da 10 a 24V. Per un collegamento sicuro alla pompa consigliamo il Turbelle® Safety Connector 6105.500 (1). Il Safety Connector consente il normale funzionamento con l'alimentatore TUNZE® (2), ma in caso di blackout attinge automaticamente a una batteria (3). E' bene accertarsi sempre che la batteria sia ben carica, utilizzando un normale caricabatteria. E' vietato l'uso nelle abitazioni di batterie di avviamento al piombo per autovetture!

Non collegare la Turbelle® nanostream® 6040 direttamente e senza protezione a una batteria o a una fonte generica di corrente continua.

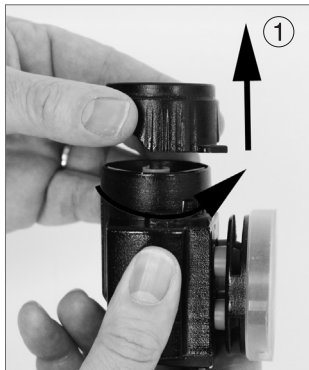
**Massima tensione di corrente continua 14 volt (soglia di spegnimento)!**

## **Otro suministro de corriente para 6040 – Safety Connector**

La bombas Turbelle® nanostream® 6040 contiene un motor controlado electrónicamente. Por lo tanto, la bomba se puede hacer funcionar con baterías o baterías recargables. Para una conexión segura a la bomba recomendamos el Turbelle® Safety Connector 6105.500 (1). El Safety Connector permite el funcionamiento normal con el bloque de alimentación de TUNZE® (2), pero conectando automáticamente una pila (3) en el caso de fallar la corriente. Se deberá garantizar en todo momento un estado correcto de carga de las pilas con un aparato de carga de uso corriente en el comercio. ¡No está permitido usar baterías de arranque de vehículos de plomo en interiores!

No conecte nunca la bomba Turbelle® nanostream® 6040 directamente y sin fusible a una batería o a una fuente general de corriente continua.

**La tensión máxima de corriente continua de 14 voltios (límite de desconexión)!**



## Wartung

Die Turbelle® nanostream® 6020 und 6040 sind dank des Prinzips „Self-Cleaning-System“ besonders wartungsarm, jedoch empfehlen wir die Antriebseinheit alle zwei Jahre gründlich zu reinigen. Bei ungünstigen Verhältnissen, wie z.B. hohem Kalkgehalt, starkes Licht, starkem Schlammaufkommen oder Störungen sind kürzere Abstände nötig.

Auslassring von Pumpe 6020 entfernen (1).  
Antriebseinheit rausziehen (2).

Alle Teile reinigen, dazu gehört Ansaugfläche am Pumpengehäuse, Antriebseinheit mit Propeller und Rotorraum.

Schmutz niemals mit harten Gegenständen beseitigen, sondern mit Bürste und Pinsel, dazu Spülmittel bzw. Essig verwenden. Falls die Antriebseinheit zu locker wird und zu viel Spiel bekommt, Teil komplett erneuern.

Der Zusammenbau erfolgt sinngemäß in umgekehrter Reihenfolge.

## Servicing

The Turbelle® nanostream® 6020 and 6040 are particularly low-maintenance devices thanks to the „Self-Cleaning-System“ principle. However, we recommend a thorough cleaning every two years. Under unfavorable conditions, for example, water with a high lime content, excessive sludge formation or failures, shorter intervals will become necessary.

Remove the discharge ring from the pump 6020 (1). Pull out the drive unit (2).

Clean all parts, including the intake surface, pump housing, drive unit with impeller and the rotor chamber. Never remove soiling with hard objects! Only use brushes and mild detergents or vinegar! If the drive unit becomes too loose and has too much clearance, renew the part completely.

The assembly is carried out correspondingly in the reverse order.

## Entretien

Grâce au principe „Self Cleaning System“, les pompes Turbelle® nanostream® 6020 et 6040 ne nécessitent pas d'entretien particulier, nous conseillons un nettoyage de l'entraînement tous les deux ans. Lors de conditions d'utilisation sévères, par ex. eau très calcaire ou forte présence de mucus, nous conseillons des nettoyages plus fréquents.

Démontez l'anneau de sortie (1) dans le cas de la pompe 6020. Retirez l'entraînement (2).

Nettoyez soigneusement toutes les parties comme la surface d'aspiration sur le corps de pompe, l'entraînement avec hydropulseur ainsi que la chambre du rotor.

N'enlevez jamais les incrustations calcaires à l'aide d'un objet tranchant mais en vous aidant de brosses, de pinces et de vinaigre blanc. Si l'entraînement devait accuser un jeu trop important sur son axe, renouvelez la pièce.

Le remontage obéit à l'ordre inverse de démontage.

## Manutenzione

Le Turbelle® nanostream® 6020 e 6040 richiedono una manutenzione minima, grazie al principio „Self-Cleaning-System“, ma consigliamo di pulire con cura il gruppo rotore ogni due anni. In condizioni avverse, per esempio acqua molto calcarea, illuminazione intensa, presenza abbondante di detrito o difetti vari, sono consigliati intervalli più brevi.

Sfilare l'anello di uscita dalla pompa 6020 (1). Estrarre il gruppo rotore (2).

Pulire tutte le parti: la superficie di aspirazione della camera della pompa, il gruppo rotore con la girante e la sede del rotore.

Non rimuovere lo sporco con oggetti duri, bensì usare uno spazzolino o un pennello con detersivo o aceto. Se il gruppo rotore inizia ad avere troppo gioco, sostituire tutto il pezzo.

Per riassemblare le parti seguire l'ordine inverso allo smontaggio.

## Mantenimiento

La Turbelle® nanostream® 6020 y 6040 requieren muy poco mantenimiento pues se basan en el principio del „Sistema de autolimpiado“, sin embargo, recomendamos limpiar detenidamente la unidad de accionamiento cada dos años. En el caso de condiciones desfavorables, como p. ej. un contenido alto de cal, luz intensa o una producción excesiva de fango o bien fallos, se deberán acortar los intervalos.

Retirar el anillo de salida de la bomba 6020 (1). Sacar la unidad de accionamiento (2).

Limpiar todas las piezas, es decir, entre otras cosas, la superficie de aspiración en la carcasa de la bomba, la unidad de accionamiento con hélice y cámara de rotor.

No eliminar nunca la suciedad con objetos duros, sino utilizar un cepillo y un pincel o un paño suave con detergente o vinagre. Si la unidad de accionamiento se afloja y presenta demasiado juego, reemplazar la pieza por completo.

El montaje se efectúa simplemente en el orden inverso.

TUNZE® Aquarientechnik GmbH  
Seeshaupter Straße 68  
82377 Penzberg - Germany  
Tel: +49 8856 2022  
Fax: +49 8856 2021  
info@tunze.com  
www.tunze.com

**TUNZE**®  
Aquatic Eco Engineering

## Garantie

Für das von TUNZE® Aquarientechnik GmbH hergestellte Gerät wird für einen Zeitraum von sechzig (60) Monaten ab dem Kaufdatum eine begrenzte Garantie gewährt, die sich auf Material- und Fabrikationsmängel erstreckt. Im Rahmen der entsprechenden Gesetze beschränken sich Ihre Rechtsmittel bei Verletzung der Gewährleistungspflicht auf die Rückgabe des von TUNZE® Aquarientechnik GmbH hergestellten Gerätes zur Reparatur oder zum Ersatz, was im Ermessen des Herstellers liegt. Im Rahmen der entsprechenden Gesetze sind dies die einzigen Rechtsmittel. Folgeschäden und sonstige Schäden sind ausdrücklich davon ausgeschlossen. Defekte Geräte müssen in der Originalverpackung zusammen mit dem Kassenzettel in einer freigemachten Sendung an den Händler oder den Hersteller gesandt werden. Unfreie Sendungen werden vom Hersteller nicht angenommen.

Verschleißteile wie Pumpenantriebe oder Lagerscheiben enthalten eine limitierte Garantiezeit von zwei Jahren.

Garantieausschluss besteht auch für Schäden durch unsachgemäße Behandlung (z.B. Wasserschäden), technische Änderungen durch den Käufer, oder durch Anschluss an nicht empfohlene Geräte.

Technische Änderungen, insbesondere solche, die der Sicherheit und dem technischen Fortschritt dienen, behält sich der Hersteller vor.

## Warranty

The unit manufactured by TUNZE® Aquarientechnik GmbH carries a limited guarantee for a period of sixty (60) months after the date of purchase covering all defects in material and workmanship. Within the framework of the corresponding laws, your remedies in case of a violation of the guarantee obligation shall be limited to returning the unit manufactured by TUNZE® Aquarientechnik GmbH for repair or replacement at the discretion of the manufacturer. Within the framework of the corresponding laws, the said shall be the only remedies. Consequential damage and/or other damage shall be excluded therefrom explicitly. Defect units shall have to be shipped to the dealer or the manufacturer in the original packaging together with the sales slip in a pre-paid consignment. Unpaid consignments will not be accepted by the manufacturer.

Wear parts such as pump drives or bearing washers include a limited warranty period of two years. Exclusion from guarantee shall exist also in case of damage caused by inexpert handling (such as water damage), technical modification carried out by the buyer or by connection to devices which have not been recommended.

Subject to technical modifications, especially those which further safety and technical progress.

Customers in USA, please refer to separate Limited Warranty for United States brochure.

## Garantie

Cet appareil manufacturé par TUNZE® Aquarientechnik GmbH bénéficie d'une garantie limitée à une durée légale de soixante mois (60) à partir de la date d'achat et concernant les vices de fabrication et de matériaux. Dans le cadre des lois correspondantes, les voies de recours lors d'un dommage se limitent au retour de l'appareil produit par TUNZE® Aquarientechnik GmbH à son service réparation ou au remplacement de l'appareil ce qui reste de l'appréciation du fabricant. Dans le cadre des lois correspondantes, il s'agit de l'unique voie de recours. D'autres dommages et dégâts en sont catégoriquement exclus. Les appareils défectueux doivent être expédiés dans leur emballage d'origine, accompagnés du bordereau de caisse dans un envoi affranchi à l'adresse du commerçant ou du fabricant. Les envois non affranchis ne sont pas acceptés par le fabricant.

Les pièces d'usure comme les entraînements de pompe ou rondelles d'appui sont couvertes par une garantie limitée à deux ans. L'exclusion de garantie concerne aussi les dégâts par traitement incorrect (par exemple des dégâts causés par l'eau), les modifications techniques effectuées par l'acheteur ou le raccordement à des appareillages non recommandés par le fabricant. Le fabricant se réserve le droit d'effectuer des modifications techniques, en particulier dans le domaine de la sécurité et du progrès technique.

## Garanzia

Per un periodo di sessanta (60) mesi a partire dalla data di acquisto l'apparecchio prodotto da TUNZE® Aquarientechnik GmbH è coperto da una garanzia limitata estesa a difetti di materiale e di fabbricazione. Nell'ambito delle leggi vigenti i Suoi diritti in caso di non ottemperanza agli obblighi di garanzia si limitano alla restituzione dell'apparecchio prodotto da TUNZE® Aquarientechnik GmbH ai fini della riparazione o della sostituzione, a discrezione del produttore. Nel quadro delle leggi vigenti queste sono le uniche vie di risarcimento possibili. Sono espressamente esclusi da queste disposizioni danni non inerenti l'apparecchio stesso e altri danni. L'apparecchio difettoso deve essere spedito, nella confezione originale e allegandovi lo scontrino, al Suo rivenditore oppure al produttore. I colli non affrancati vengono rifiutati dal produttore.

Le parti soggette a usura, come gli azionamenti delle pompe o le rondelle dei cuscinetti, sono coperte da una garanzia limitata di due anni.

Le prestazioni di garanzia sono escluse anche in caso di danni dovuti a uso improprio (p. es. danni da acqua), a modifiche tecniche da parte dell'acquirente o al collegamento ad apparecchi non consigliati.

Il produttore si riserva il diritto di apportare modifiche tecniche, in particolare a beneficio della sicurezza e di miglie tecniche.

## Garantía

Para el aparato fabricado por TUNZE® Aquarientechnik GmbH se concede una garantía limitada por un periodo de tiempo de sesenta (60) meses a partir de la fecha de compra, que cubre los defectos de material y fabricación. De acuerdo con las leyes vigentes, los medios jurídicos se limitan en caso de infracción de la obligación de garantía a la devolución del aparato fabricado por TUNZE® Aquarientechnik GmbH para su reparación o reemplazo, según criterio del fabricante. De acuerdo con las leyes vigentes es el único medio jurídico. Se excluyen expresamente los daños consiguientes y otros daños. Los aparatos defectuosos deben ser entregados a porte pagado en su embalaje original junto con el recibo de venta al comerciante o fabricante. No se aceptarán envíos sin franquear.

Las piezas de desgaste, como los accionamientos de las bombas o las arandelas de los rodamientos, tienen una garantía limitada de dos años.

La garantía no incluye tampoco los daños causados por un tratamiento inadecuado (p. ej. daños debidos al agua), cambios técnicos realizados por el comprador, o bien a causa de la conexión a aparatos no recomendados.

El fabricante se reserva el derecho de aportar modificaciones técnicas, en particular en beneficio de la seguridad y del progreso técnico.

TUNZE® USA LLC  
2121 Cole Springs Rd  
Buda TX 78610  
Phone 001 (512) 833-7546  
Fax 001 (512) 832-6082  
tunze@sbcglobal.net  
www.tunze.com

# LIMITED WARRANTY APPLICABLE TO SALES OF TUNZE® PRODUCTS IN THE UNITED STATES OF AMERICA

As used in this limited warranty:

- (1) the term “product” means the TUNZE® product you purchased that accompanies this document,
- (2) the term “TUNZE®” means TUNZE® Aquarientechnik GmbH,
- (3) the terms “purchaser” and “you” means the person or entity who originally purchased the product,
- (4) the term “date of purchase” means the date payment was provided by purchaser for the product, and
- (5) the term “seller” means the person or entity from whom you purchased the product.

TUNZE® warrants that this unit will be free from defects in material and workmanship for a period of 24 months from the date of purchase.

During the applicable warranty period, provided the product is returned in accordance with the terms of this limited warranty, TUNZE® will repair or replace the product, without charge to purchaser, or, at TUNZE®'s sole and exclusive option, refund the purchase price. TUNZE® may, at TUNZE®'s sole and exclusive option, use rebuilt, reconditioned, or new parts or components when repairing any Product, or may replace product with a rebuilt, reconditioned or new product. All repaired / replaced products will be warranted for a period equal to the remainder of the original limited warranty on the original product.

All replaced products, parts, components, and equipment shall become the property of TUNZE®. This limited warranty is extended to the original purchaser only and is not transferable or assignable to any other person or entity.

To obtain service under this limited warranty, purchaser must first contact TUNZE® United States distributor, TUNZE® USA, LLC via:

email: tunze@sbcglobal.net,  
telephone: (512) 833-7546 or  
U.S. Mail: 2121 Cole Springs Rd, Buda TX 78610, USA  
to arrange for return of the product, shipment of a replacement part, or to receive further instructions. TUNZE® or its distributor may require proof of the purchase and date of purchase by the sales receipt or comparable proof of sale showing the original date of purchase, the serial number of the product and the seller's name and address. If TUNZE® determines that any product is not covered by this limited warranty, the purchaser must pay all parts, shipping, and labor charges for the repair or return of such a product.

This limited warranty is conditioned upon proper use of the product by the purchaser. This limited warranty does not cover:

- (a) defects or damage resulting from accident, misuse, abnormal use, abnormal conditions, improper storage, sand or dirt, neglect, or unusual physical, electrical or electromechanical stress;
- (b) scratches, dents and cosmetic damage, unless caused by TUNZE®;
- (c) defects or damage resulting from excessive force or use of a metallic object when conducting maintenance;
- (d) ordinary wear and tear;
- (e) defects or damage resulting from the use of the product in conjunction or connection with accessories, products, or ancillary / peripheral equipment not furnished or approved by TUNZE®;

(f) defects or damage resulting from improper testing, operation, maintenance, installation, service, or adjustment not approved by TUNZE®;

(g) defects or damage resulting from external causes such as collision with an object, fire, dirt, windstorm, lightning, earthquake, exposure to weather conditions, theft, blown fuse, or improper use of any electrical source; or

(h) damage caused by aquarium inhabitants, including, but not limited to, fishes, corals, anemones, echinoderms, crustaceans, or any other aquatic plant or animal, sessile or motile, vertebrate or invertebrate, marine, brackish or freshwater.

OTHER THAN THE LIMITED EXPRESS WARRANTY SET FORTH ABOVE, THERE IS NO OTHER WARRANTY, REPRESENTATION OR CONDITION OF ANY KIND; AND ANY OTHER WARRANTY, EXPRESS OR IMPLIED, IS HEREBY EXCLUDED AND DISCLAIMED INCLUDING THE IMPLIED WARRANTIES OF MERCHANTABILITY AND OF FITNESS FOR A PARTICULAR PURPOSE.

Some states do not allow limitations of implied warranties, so the above limitation may not apply to you.

IT IS UNDERSTOOD AND AGREED THAT TUNZE®'S LIABILITY, AND PURCHASER'S SOLE REMEDY, WHETHER IN CONTRACT, UNDER ANY WARRANTY, IN TORT (INCLUDING NEGLIGENCE), IN STRICT LIABILITY, OR OTHERWISE, SHALL NOT EXCEED THE RETURN OF THE AMOUNT OF THE PURCHASE PRICE PAID BY PURCHASER, AND UNDER NO CIRCUMSTANCES SHALL TUNZE® BE LIABLE FOR ANY SPECIAL, INCIDENTAL OR CONSEQUENTIAL DAMAGES, INCLUDING, BUT NOT LIMITED

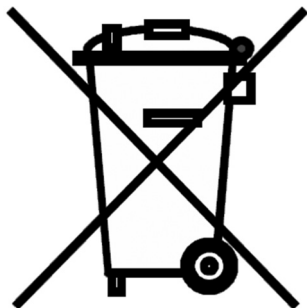
TO, PERSONAL INJURY, PROPERTY DAMAGE, DAMAGE TO OR LOSS OF EQUIPMENT, LOST PROFITS OR REVENUE, COSTS OF RENTING REPLACEMENTS AND OTHER ADDITIONAL EXPENSES, EVEN IF TUNZE® HAS BEEN ADVISED OF THE POSSIBILITY OF SUCH DAMAGES. THE PRICE STATED FOR THE PRODUCT IS A CONSIDERATION IN LIMITING TUNZE®'S LIABILITY AND PURCHASER'S REMEDY.

Some states do not allow the exclusion or limitation of incidental or consequential damages, so the above limitations or exclusion may not apply to you.

TUNZE® WILL NOT BE LIABLE FOR ANY DAMAGES, LOSSES OR EXPENSES AS A RESULT OF PURCHASER'S NEGLIGENCE, WHETHER DEEMED ACTIVE OR PASSIVE, AND WHETHER OR NOT ANY SUCH NEGLIGENCE IS THE SOLE CAUSE OF ANY SUCH DAMAGE, LOSS OR EXPENSE.

This warranty gives you specific legal rights, and you may also have other rights which vary from state to state.

THERE ARE NO UNDERSTANDINGS, AGREEMENTS, REPRESENTATIONS OR WARRANTIES, EXPRESS OR IMPLIED (INCLUDING WARRANTIES OF MERCHANTABILITY OR FITNESS FOR A PARTICULAR PURPOSE), NOT SPECIFIED HEREIN, RESPECTING THIS PRODUCT. THIS DOCUMENT STATES THE ENTIRE OBLIGATION OF TUNZE® AQUARIENTECHNIK GMBH AND TUNZE USA, LLC IN CONNECTION WITH THE SALE OF THIS UNIT TO THE ORIGINAL PURCHASER, OR TO ANY SUBSEQUENT PURCHASER.



## Entsorgung

(nach RL2002/96/EG)

Gerät und Batterie dürfen nicht dem normalen Hausmüll beigefügt werden, sondern müssen fachgerecht entsorgt werden.

Wichtig für Europa: Gerät über Ihre kommunale Entsorgungsstelle entsorgen.

## Disposal

(in keeping with RL2002/96/EU)

The device and the battery may not be disposed of in normal domestic waste; it has to be disposed of in an expert manner.

Important for Europe: Devices can be disposed of through your community's disposal area.

## Gestion des déchets

(directive RL2002/96/EG)

Cet appareil et sa batterie ne doivent pas être jetés dans les poubelles domestiques mais dans les conteneurs spécialement prévus pour ce type de produits.

Important pour l'Europe : l'appareil doit être recyclé par votre centre de recyclage communal.

## Smaltimento

Nei Paesi dell'Unione Europea il simbolo del bidone barrato indica che il prodotto, rientrando nelle disposizioni emanate dalla Direttiva Europea 2002/96/EC, alla fine del suo ciclo di vita deve essere conferito in centri di raccolta differenziata dei rifiuti elettrici ed elettronici e non può essere smaltito assieme ai rifiuti solidi domestici. Per lo smaltimento a norma di legge dell'apparecchio e delle pile informarsi presso gli enti locali preposti.

## Eliminación de residuos

(según la directiva RL2002/96/CE)

No tire el aparato ni la batería con la basura doméstica, sino que elimine los residuos como es debido.

Importante para Europa: Eliminación de los residuos del aparato por medio de un puesto municipal de reciclaje.