



**TUNZE**®

*Turbelle*®

**powerhead**

**600/2, 800/2**

**1000/2, 1200/2**

**1600/2, 3000/2**

**electronic**

**5001**

---

**Gebrauchsanleitung**

**Instructions for Use**

**Mode d'emploi**

---



**TUNZE® Aquarientechnik GmbH**  
**Seeshaupter Straße 68**  
**D - 82377 Penzberg**  
**Germany**

**Tel: +49 8856 2022**  
**Fax: +49 8856 2021**

**www.tunze.com**

**Email: info@tunze.com**

<b>Inhalt</b>	<b>Seite</b>
Allgemeines	4-8
Technische Daten	10-14
Sicherheitshinweise	16-18
Befestigung	20-22
Zubehör	24-26
Inbetriebnahme Turbelle® powerhead	28
Inbetriebnahme Turbelle® electronic	30
Fish Care Funktion	32
Netzteil für Turbelle® electronic	32
Turbelle® electronic als	
Hochdruckpumpe	34
Weitere Stromversorgung	36
Reinigung der Pumpe	38-40
Zerlegen der Pumpe	42-48
Singlecontroller / Multicontroller	50
Ersatzteile	52-57
Garantie	58
Störungen	60-66
Entsorgung	68

<b>Table of Contents</b>	<b>Page</b>	<b>Sommaire</b>	<b>Page</b>
<b>General aspects</b>	<b>5-9</b>	<b>Généralités</b>	<b>5-9</b>
<b>Technical data</b>	<b>11-15</b>	<b>Caractéristiques techniques</b>	<b>11-15</b>
<b>Safety instructions</b>	<b>17-19</b>	<b>Sécurité d'utilisation</b>	<b>17-19</b>
<b>Attachment</b>	<b>21-23</b>	<b>Fixation</b>	<b>21-23</b>
<b>Accessories</b>	<b>25-27</b>	<b>Accessoires</b>	<b>25-27</b>
<b>Initial operation of Turbelle® powerhead</b>	<b>29</b>	<b>Mise en service Turbelle® powerhead</b>	<b>29</b>
<b>Initial operation of Turbelle® electronic</b>	<b>31</b>	<b>Mise en service Turbelle® electronic</b>	<b>31</b>
<b>Fish care function</b>	<b>33</b>	<b>Fonction Fish Care</b>	<b>33</b>
<b>Power supply unit for Turbelle® electronic</b>	<b>33</b>	<b>Alimentation pour Turbelle® electronic Turbelle® electronic en</b>	<b>33</b>
<b>Turbelle® electronic as a high-pressure pump</b>	<b>35</b>	<b>pompe haute pression</b>	<b>35</b>
<b>Other power supply systems</b>	<b>37</b>	<b>Autres alimentations</b>	<b>37</b>
<b>Cleaning the pump</b>	<b>39-41</b>	<b>Nettoyage de la pompe</b>	<b>39-41</b>
<b>Disassembly of the pump</b>	<b>43-49</b>	<b>Démontage de la pompe</b>	<b>43-49</b>
<b>Singlecontroller / Multicontroller</b>	<b>51</b>	<b>Singlecontroller / Multicontroller</b>	<b>51</b>
<b>Spare parts</b>	<b>52-57</b>	<b>Liste des pièces</b>	<b>52-57</b>
<b>Guarantee</b>	<b>59</b>	<b>Garantie</b>	<b>59</b>
<b>Failures</b>	<b>61-67</b>	<b>Que faire si...?</b>	<b>61-67</b>
<b>Disposal</b>	<b>68</b>	<b>Gestion des déchets</b>	<b>68</b>



## Allgemeines

Die Turbelle® powerhead / electronic sind Hochleistungs- Kreiselpumpen. Ihre innovativen Synchron- oder Elektromotoren beruhen auf dem neuesten Stand der Technik und bieten eine sehr hohe Zuverlässigkeit bei geringer Wartung und Stromaufnahme. Alle Turbelle® Pumpen besitzen einen Kreisell mit definierter Drehrichtung, erzeugen damit einen Wasserstrahl ohne Scherkraft und mit 50% weniger Energieverbrauch als übliche Aquarienpumpen.

Turbelle® powerhead / electronic werden einzeln am Beckenrand befestigt und als Filter (1) oder Strömungspumpen (2) eingesetzt und deshalb mit Halter, Schlitzkörper und Strömungswinkel geliefert. Turbelle® powerhead / electronic können ohne Halter, Schlitzkörper und Strömungswinkel als Einbaupumpen in Comline-Filtern montiert werden (3).

Turbelle powerhead / electronic können auch als Rückförderpumpen in Unterschrankfiltern eingesetzt werden. Dafür empfehlen wir besonders die Turbelle® 800/2, 1200/2 oder 5001 (4).

## General aspects

Turbelle® powerhead / electronic are high-performance centrifugal pumps. The innovative synchronous or electronic motor are based on the latest state of the art technology and offer very high reliability. They require less service and consume less current than competing powerheads. All Turbelle® pumps have an impeller with a defined sense of rotation which is used to produce a water jet without any shearing forces and fifty per cent less consumption of energy than conventional aquarium pumps.

Turbelle® powerhead / electronic are fitted individually at the side of the tank and are used as filters (1) or as circulation pumps (2), and thus are provided with holding device, strainer, and flow deflector. Without holding device, strainer and flow deflector, Turbelle® powerhead / electronic can be mounted in Comline filters (3).

Turbelle® powerhead / electronic can also be used as recirculation pumps in cabinet filters. For this application, we recommend in particular Turbelle® 800/2, 1200/2 or 5001 (4).

## Généralités

Les Turbelle® powerhead / electronic sont des pompes centrifuges de haut rendement. Leurs moteurs synchrone ou électronique innovants sont basés sur les dernières connaissances de la technique et offrent une grande fiabilité, une faible consommation ainsi qu'un entretien très réduit. Toutes les pompes Turbelle® possèdent une turbine à sens de rotation défini. Elles développent un jet de sortie sans flux cisailants et sous une consommation d'énergie de plus de 50% en-dessous des pompes d'aquarium conventionnelles.

Turbelle® powerhead / electronic se fixent individuellement sur le bord d'une cuve et s'utilisent comme filtre (1) ou comme pompe de brassage (2). Elles sont pour cela livrées avec support, crépine et déflecteur de flux. Turbelle® powerhead / electronic s'intègrent sans leurs accessoires aux filtres Comline (3).

Turbelle powerhead / electronic s'utilisent aussi comme pompes de reprise dans les filtrations sous aquarium. Nous conseillons tout spécialement pour cela les modèles Turbelle® 800/2, 1200/2 et 5001 (4).

**TUNZE®  
Unidirectional  
Rotating  
System**



Die Turbelle® powerhead 600/2, 800/2, 1000/2, 1200/2, 1600/2 und 3000/2 sind nicht steuerbare Synchronmotor-Pumpen. Ihr robuster Synchronmotor enthält einen speziellen und langlebigen Pumpenantrieb mit TUNZE® Unidirectional Rotating System (1). Die Turbelle® 800/2 und 1200/2 sind besonders als Druckpumpen einsetzbar.

Die Turbelle® electronic 5001 (2) ist eine elektronisch Drehzahl steuerbare Pumpe mit Sicherheitskleinspannung. Sie kann perfekt für Wellenschlag oder Ebbe- Flut Simulation in jedes Aquarium eingesetzt werden. Sie enthält einen neuen Mikroprozessor gesteuerten Motor und kann damit als „intelligente Pumpe“ bezeichnet werden: Der elektronische Motor passt seine Drehzahl automatisch an die Pumpenlast an und sucht immer den besten Wirkungsgrad mit geringstem Energieverbrauch. Dieser Energieverbrauch ist ca. 30% geringer als bei konventionellen Pumpenmotoren.

Turbelle® powerhead 600/2, 800/2, 1000/2, 1200/2, 1600/2 and 3000/2 are synchronous motor pumps which cannot be controlled. Their robust synchronous motor contains a special long-life pump drive with TUNZE® Unidirectional Rotating System (1). Turbelle® 800/2 and 1200/2 can be used as pressure pumps in particular.

Turbelle® electronic 5001 (2) is a pump operated on safety extra-low voltage, the speed of which can be controlled electronically. It is ideal for the simulation of lapping waves or tidal currents in every aquarium. It contains a new microprocessor-controlled motor and thus can be called an “intelligent pump”:

The electronic motor adapts its speed automatically to the pump load and always seeks the best efficiency at the lowest possible consumption of energy. This energy consumption is about 30 per cent lower than in conventional pump motors.

Les pompes Turbelle® powerhead 600/2, 800/2, 1000/2, 1200/2, 1600/2 et 3000/2 possèdent un moteur synchrone non réglable en vitesse. Particulièrement robuste, il comporte un entraînement de longue durée doté de TUNZE® Unidirectional Rotating System (1). Les pompes Turbelle® 800/2 et 1200/2 sont des pompes de pression.

La pompe Turbelle® electronic 5001 (2) est électroniquement réglable en vitesse et fonctionne en tension de sécurité. Elle s'intègre parfaitement à chaque aquarium pour reconstituer une situation de houle ou de marées, possède un nouveau moteur piloté par microprocesseurs et peut ainsi être désignée de « pompe intelligente » :

Le moteur électronique adapte automatiquement sa vitesse de rotation à la charge de la pompe, cherchant constamment le meilleur point de fonctionnement avec le moins d'énergie consommée possible. Cette consommation se situe à 30% en-dessous des moteurs de pompes conventionnelles.



Bei Blockade schaltet die Pumpe sofort ab. Nach Beseitigung der Blockade startet die Pumpe mit 20 Sekunden Verzögerung automatisch wieder.

Sie besitzt eine Fish Care Funktion, die bei Stillstand der Pumpe alle 20 Sekunden eine Umdrehung des Propellers verursacht.

Alle Pumpen mit elektronischem Motor sind mit dem Multicontroller 7094 und 7095 , sowie dem Singlecontroller 7091 steuerbar.

Dieses Gerät ist für Benutzer (einschl. Kinder) mit eingeschränkten physischen, sensorischen oder psychischen Fähigkeiten bzw. ohne jegliche Erfahrung oder Vorwissen nur dann geeignet, wenn eine angemessene Aufsicht oder ausführliche Anleitung zur Benutzung des Geräts durch eine verantwortliche Person sichergestellt ist.

Achten Sie darauf, dass Kinder nicht mit dem Gerät spielen (1).



The pump will be stopped immediately in case of blockage. After having removed the blockage, the pump will start operating again automatically with a delay of 20 seconds.

The pump driver has been provided with a fish care function, which causes a revolution of the propeller every twenty seconds when the pump is at a standstill.

All pumps with an electronic motor can be controlled by Multicontroller 7094 and 7095 as well as by Singlecontroller 7091.

This device is suitable for users (including children) with limited physical, sensorial or mental abilities or without any experience or previous knowledge, if suitable supervision or detailed instructions on the operation of the device is provided by a responsible person.

Please make sure that children do not play with the device (1)

En cas de blocage, la pompe est immédiatement mise hors service. Après suppression de ce blocage, la pompe redémarre automatiquement avec une temporisation de 20 secondes.

La pompe possède une fonction Fish Care réalisant un tour de turbine toutes les 20 secondes lors d'une pause de fonctionnement.

Toutes les pompes à moteurs électroniques se pilotent avec un Multicontroller 7094 et 7095 ou avec un Singlecontroller 7091.

Les utilisateurs (enfants inclus) ayant des limitations physiques, sensorielles, psychiques, ne bénéficiant pas d'une expérience ou de connaissances suffisantes ne peuvent utiliser cet appareil qu'avec le concours d'une tierce personne responsable, assurant la surveillance ou veillant à l'observation du mode d'emploi.

Veuillez vous assurer que les enfants ne puissent jouer avec cet appareil (1).



## Technische Daten

Turbelle® powerhead 600/2  
Strömungsleistung: 630l/h  
Energieverbrauch: 7W  
Druckhöhe: 1,2m  
Kabellänge: 2m, Maße: ø98 x 100mm  
Eingang: ø25mm / Ausgang ø11/17mm

Turbelle® powerhead 800/2  
Strömungsleistung: 840l/h  
Energieverbrauch: 12W  
Druckhöhe: 2,2m  
Kabellänge: 2m, Maße: ø98 x 100mm  
Eingang: ø25mm / Ausgang ø11/17/25mm

Turbelle® powerhead 1000/2  
Strömungsleistung: 1.080l/h  
Energieverbrauch: 12W  
Druckhöhe: 1,2m  
Kabellänge: 2m, Maße: ø98 x 100mm  
Eingang: ø25mm / Ausgang ø25mm

## Technical data

Turbelle® powerhead 600/2  
Flow rate: 630 l/h (166 USgal./h)  
Energy consumption: 7 W  
Pumping head: 1.2 m (42.2 in.)  
Cable length: 2 m (78 in.)  
Dimensions: diam. 98 x 100 mm (3.8 x 3.9 in.)  
Inlet: diam. 25 mm (.98 in.) /  
Outlet: diam. 11/17 mm (.43/.66 in.)

Turbelle® powerhead 800/2  
Flow rate: 840 l/h (221 USgal./h)  
Energy consumption: 12 W  
Pumping head: 2.2 m (86.6 in.)  
Cable length: 2 m (78 in.)  
Dimensions: diam. 98 x 100 mm (3.8 x 3.9 in.)  
Inlet: diam. 25 mm (.98 in.) /  
Outlet: diam. 11/17/25 mm (.43/.66 / .98 in.)

Turbelle® powerhead 1000/2  
Flow rate: 1,080 l/h (285 USgal./h)  
Energy consumption: 12 W  
Pumping head: 1.2 m (47.2 in.)  
Cable length: 2 m (78 in.)  
Dimensions: diam. 98 x 100 mm (3.8 x 3.9 in.)  
Inlet: diam. 25 mm (.98 in.) /  
Outlet: diam. 25 mm (.98 in.)

## Caractéristiques techniques

Turbelle® powerhead 600/2  
Débit: 630l/h  
Consommation: 7W  
Hmax: 1,2m  
Câble: 2m  
Dimensions: ø98 x 100mm  
Entrée: ø25mm / Sortie: ø11/17mm

Turbelle® powerhead 800/2  
Débit: 840l/h  
Consommation: 12W  
Hmax: 2,2m  
Câble: 2m  
Dimensions: ø98 x 100mm  
Entrée: ø25mm / Sortie: ø11/17/25mm

Turbelle® powerhead 1000/2  
Débit: 1.080l/h  
Consommation: 12W  
Hmax: 1,2m  
Câble: 2m  
Dimensions: ø98 x 100mm  
Entrée: ø25mm / Sortie: ø25mm



## Technische Daten

Turbelle® powerhead 1200/2

Strömungsleistung: 1.200l/h

Energieverbrauch: 23W

Druckhöhe: 3,0m

Kabellänge: 2m, Maße:  $\varnothing 98 \times 100\text{mm}$

Eingang:  $\varnothing 25\text{mm}$  / Ausgang  $\varnothing 11/17/25\text{mm}$

Turbelle® powerhead 1600/2

Strömungsleistung: 1.620l/h

Energieverbrauch: 12W

Druckhöhe: 1,3m

Kabellänge: 2m, Maße:  $\varnothing 98 \times 100\text{mm}$

Eingang:  $\varnothing 25\text{mm}$  / Ausgang  $\varnothing 25\text{mm}$

Turbelle® powerhead 3000/2

Strömungsleistung: 3.000l/h

Energieverbrauch: 23W

Druckhöhe: 1,5m

Kabellänge: 2m, Maße:  $\varnothing 98 \times 100\text{mm}$

Eingang:  $\varnothing 25\text{mm}$  / Ausgang  $\varnothing 25\text{mm}$

## Technical data

Turbelle® powerhead 1200/2  
Flow rate: 1,200 l/h (317 USgal./h)  
Energy consumption: 23 W  
Pumping head: 3.0 m (118 in.)  
Cable length: 2 m (78 in.)  
Dimensions: diam. 98 x 100 mm (3.8 x 3.9 in.)  
Inlet: diam. 25 mm (.98 in.) /  
Outlet: diam. 11/17/25 mm (.43/.66 / .98 in.)

Turbelle® powerhead 1600/2  
Flow rate: 1,620 l/h (427 USgal./h)  
Energy consumption: 12 W  
Pumping head: 1.3 m (51 in.)  
Cable length: 2 m (78 in.)  
Dimensions: diam. 98 x 100 mm (3.8 x 3.9 in.)  
Inlet: diam. 25 mm (.98 in.) /  
Outlet: diam. 25 mm (.98 in.)

Turbelle® powerhead 3000/2  
Flow rate: 3,000 l/h (792 USgal./h)  
Energy consumption: 23 W  
Pumping head: 1.5 m (59 in.)  
Cable length: 2 m (78 in.)  
Dimensions: diam. 98 x 100 mm (3.8 x 3.9 in.)  
Inlet: diam. 25 mm (.98 in.) /  
Outlet: diam. 25 mm (.98 in.)

## Caractéristiques techniques

Turbelle® powerhead 1200/2  
Débit: 1.200l/h  
Consommation: 23W  
Hmax: 3,0m  
Câble: 2m  
Dimensions: ø98 x 100mm  
Entrée: ø25mm / Sortie: ø11/17/25mm

Turbelle® powerhead 1600/2  
Débit: 1.620l/h  
Consommation: 12W  
Hmax: 1,3m  
Câble: 2m  
Dimensions: ø98 x 100mm  
Entrée: ø25mm / Sortie: ø25mm

Turbelle® powerhead 3000/2  
Débit: 3.000l/h  
Consommation: 23W  
Hmax: 1,5m  
Câble: 2m  
Dimensions: ø98 x 100mm  
Entrée: ø25mm / Sortie: ø25mm



## Technische Daten

Turbelle® electronic 5001

Strömungsleistung bei 15V: 700 - 2.500l/h

Strömungsleistung bei 24V: 1.800 - 4.800l/h

Hmax bei 15V: 1,3m

Hmax bei 24V: 2,5m

Energieverbrauch bei 15V: max. 14W

Energieverbrauch bei 24V: max. 43W

Spannung / Frequenz: 100 - 240V / 50 - 60Hz

Kabellänge: 5m, Maße: ø98 x 100mm

Eingang: ø25mm / Ausgang ø25mm

## Technical data

Turbelle® electronic 5001

Flow rate at 15 V: 700 to 2,500 l/h  
(184 to 660 USgal./h)

Flow rate at 24 V: 1,800 to 4,800 l/h  
(475 to 1,268 USgal./h)

Hmax at 15V: 1.3 m (51.1 in.)

Hmax at 24V: 2.5 m (98.4 in.)

Energy consumption at 15V: max. 14 W

Energy consumption at 24V: max. 43 W

Voltage / frequency: 100 – 240 V / 50 – 60 Hz

Cable length: 5 m (196.8 in.)

Dimensions: diam. 98 x 100 mm (3.8 x 3.9 in.)

Inlet: diam. 25 mm (.98 in.) /

Outlet: diam. 25 mm (.98 in.)

## Caractéristiques techniques

Turbelle® electronic 5001

Débit sous 15V: 700 - 2.500l/h

Débit sous 24V: 1.800 - 4.800l/h

Hmax sous 15V: 1,3m

Hmax sous 24V: 2,5m

Consommation sous 15V: max. 14W

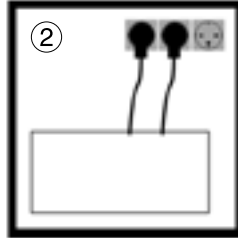
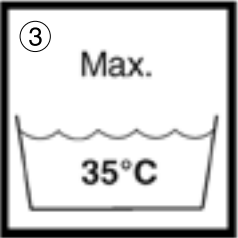
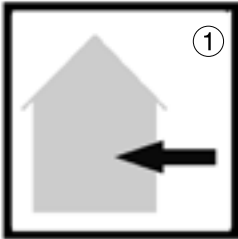
Consommation sous 24V: max. 43W

Tension: 100 - 240V / 50 - 60Hz

Câble: 5m

Dimensions: ø98 x 100mm

Entrée: ø25mm / Sortie: ø25mm



## Sicherheitshinweise

Pumpe nicht ohne Wasser in Betrieb nehmen.

Pumpe mit 2m PVC Kabel nur im Aquarium einsetzen, der Betrieb im Freien ist nur mit 10m Gummikabel zulässig (1).

Pumpe darf nicht in Schwimmbecken eingesetzt werden.

Vor Inbetriebnahme prüfen, ob Betriebsspannung mit Netzspannung übereinstimmt.

Um Wasserschäden an den Steckern zu vermeiden, sollte sich der Netzstecker möglichst höher als die Anlage befinden (2).

Betrieb nur mit FI- Schutzschalter, max. 30mA.

Vor dem Arbeiten im Aquarium, alle eingesetzten Elektrogeräte vom Netz trennen.

Beschädigtes Netzkabel nicht reparieren, sondern die Pumpe komplett erneuern.

Aquarienwasser- Temperatur max. +35°C (3).

Der Anschluss an Fremdgeräte, z.B. elektronische Schalter oder Drehzahlsteuergeräte ist unzulässig (4)!

Gebrauchsanleitung gut aufbewahren.



## Safety instructions

Do not operate pumps without water.

Use pump with a 2 m (78 in.) cable in an aquarium only; outdoor operation is permissible only with a 10 m (393 in.) rubber cable (1).

The pump must not be used in a swimming pool.

Prior to initial operation, please check whether the operating voltage corresponds to the mains voltage available.

In order to avoid water damage in the plugs, the mains plug should be fitted at a higher lever than the unit (2).

Operation is permitted only with a residual-current-operated circuit-breaker fitted, max. 30 mA.

Before working in the aquarium, please make sure that all electric units used have been disconnected from the mains.

Do not repair a damaged mains cable – replace the pump completely.

Temperature of the aquarium water: maximum +35° Celsius (95° F) (3).

The connection to devices, such as electronic switches or speed controllers, of other makes is not permissible (4)!

Keep the operating instructions in a safe place.

## Sécurité d'utilisation

Ne pas faire fonctionner la pompe sans eau.

Les pompes avec câble PVC 2m doivent être utilisées en habitations (1). Un fonctionnement hors habitation n'est autorisé qu'avec des pompes à câble caoutchouc 10m.

Les pompes ne sont pas autorisées pour un fonctionnement en piscines.

Avant toute mise en service, vérifiez que la tension d'alimentation de la pompe correspond bien à celle du réseau électrique.

Afin d'empêcher tout dégât d'eau au niveau des raccordements électriques, les prises d'alimentation secteur doivent se situer plus haut que l'installation (2).

Utilisation avec disjoncteur différentiel 30mA max.

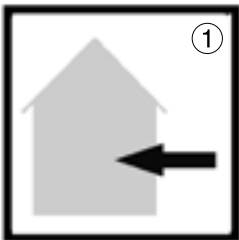
Avant toute intervention dans l'aquarium, débranchez l'ensemble des appareillages électriques.

N'essayez pas de réparer un câble de pompe mais remplacez tout le bloc-moteur.

Température max. de l'eau véhiculée : +35°C (3).

Un raccordement sur tout autre appareillage (4) comme des systèmes de variation électronique ou des pulseurs n'est pas autorisé !

Veuillez attentivement consulter le mode d'emploi.



## Sicherheitshinweise für TUNZE® Netzteile

TUNZE® Netzteile sind für einen Betrieb im Freien nicht zulässig (1).

Um Wasserschäden zu vermeiden, sollte sich das Netzteil möglichst weit weg von der Aquarien-Anlage befinden.

Betrieb nur mit FI- Schutzschalter, max. 30mA.

Vor dem Hantieren im Aquarium, alle eingesetzten Elektrogeräte vom Netz trennen.

Beschädigtes Netzkabel nicht reparieren, sondern komplett erneuern.

Der Anschluss an Fremdgeräte (2), z.B. elektronische Schalter oder Drehzahlsteuergeräte ist unzulässig! Stecker und Stellschraube am Pumpenkabel sind wasserempfindlich und könnten bei Wasserschaden die Pumpensteuerung zerstören!

Der Betrieb der Turbelle® electronic ist nur mit Original TUNZE® Netzteil zulässig.

Netzteil nur an trockener und gut belüfteter Stelle aufstellen.

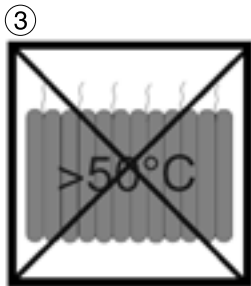
Nicht in die Nähe von Heiz- und Wärmequellen aufstellen (3).

Umgebungstemperatur bei Betrieb: 0°C – +35°C

Umgebungsfeuchtigkeit bei Betrieb: 30% - 90%

Lagerungstemperatur: -25° - +80°C

Lagerungsfeuchtigkeit: 30% - 95%



## **Safety instructions for Tunze® power supply units**

TUNZE® power supply units have not been designed for outdoor operation (1).

In order to prevent water damage, the power supply unit should be placed as far away from the aquarium as possible.

Operation is permitted only with a residual-current-operated circuit-breaker fitted, max. 30 mA.

Before working in the aquarium, please make sure that all electric units used have been disconnected from the mains.

Do not repair a damaged mains cable – replace the unit completely.

The connection to devices, such as electronic switches or speed controllers, of other makes is not permissible (2)!

The plug and the adjusting screw on the pump cable are susceptible to water and may cause a pump failure in case of water damage !

The operation of the Turbelle® electronic is permissible only with the original TUNZE® power supply unit. Mount the power supply unit in a dry and well-ventilated position only.

Do not mount in the vicinity of heat sources (3).

Ambient temperature during operation: 0° Celsius (32° F) to +35° Celsius (95° F)

Ambient humidity during operation: 30% - 90%

Storage temperature: -25° Celsius (-13° F) to +80° Celsius (176° F), Storage humidity: 30% - 95%

## **Sécurité d'utilisation pour les alimentations secteur TUNZE®**

Les alimentations secteur TUNZE® ne sont pas autorisées pour un fonctionnement hors habitation (1).

Afin d'empêcher tout dégât d'eau au niveau des raccordements électriques, les prises d'alimentations secteur doivent se situer plus haut que l'installation.

Utilisation avec disjoncteur différentiel 30mA max.

Avant toute intervention dans l'aquarium, débranchez l'ensemble des appareillages électriques.

N'essayez pas de réparer un câble d'alimentation mais remplacez tout le câble.

Un raccordement sur tout autre appareillage (2) comme des systèmes de variation électronique ou des pulseurs n'est pas autorisé !

La prise et le potentiomètre de réglage sur le boîtier de raccordement de la pompe sont sensibles à l'eau et peuvent détruire le pilotage de la pompe en cas de dégâts d'eau !

L'utilisation de la Turbelle® electronic n'est autorisée qu'avec l'alimentation secteur TUNZE® d'origine.

Placez les alimentations secteur dans une zone sèche et parfaitement ventilée.

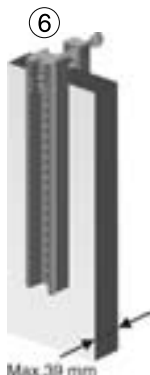
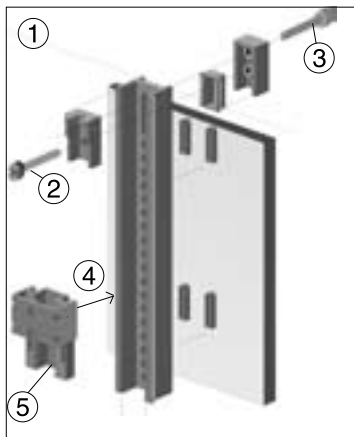
Ne placez pas les alimentations secteur à proximité d'une source de chaleur (3).

Température ambiante en utilisation : 0°C - +35°C

Humidité ambiante en utilisation : 30% - 90%

Température de stockage : -25°C - +80°C

Humidité de stockage : 30% - 95%



## Befestigung mit Turbelle®-Halter an senkrechten Aquarienscheiben

(1) Halter vormontieren.

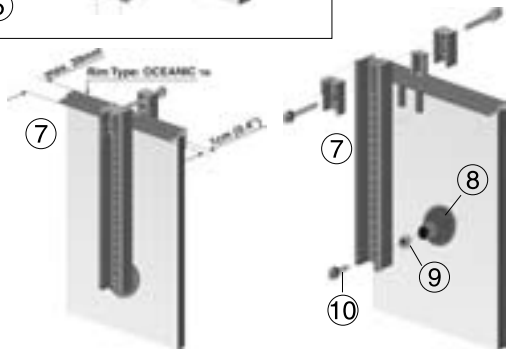
Einstellen der Glasstärke mit der unteren (vorderen) Kunststoff-Schraube (2) M5x40mm.

Klemmschraube(3)M5x40mm anziehen.

Position der Pumpe einstellen(4). Hierzu die Lasche (5) anheben, das Schiebeteil in die gewünschte Position bringen und Lasche (5) einrasten lassen.

(6) Für Glasscheiben bis 39mm Dicke die zwei längeren Edelstahl-Schrauben M5 x 60mm verwenden.

(7) Die Halter können an Aquarienrahmen z.B. OCEANIC bis max. 34mm Breite, die ca. 1cm ins Aquarium ragen mit den zwei längeren Edelstahl-Schrauben M5x60mm montiert werden. Zusätzlich den Sauger (8) als Abstandshalter unter die Schiene legen. Dazu die Mutter M5 (9) in den Sauger drücken und mit der Schraube M5 x10 (10) befestigen.



## **Using Turbelle® holder for attachment to vertical aquarium pane**

(1) Pre-mount the holder.

Use the lower (front) M5x40 mm (1.57 in.) plastic screw (2) to set the glass thickness.

Tighten the M5x40 mm (1.57 in.) attachment screw (3).

Set the position of the pump(4). For this purpose, lift the bracket (5), place the sliding part in the requested position, and permit the bracket (5) to snap in.

(6)For thick panes up to a maximum width of 39 mm (1.54 in.) use the two longer M5x60 mm (2.36 in.) stainless steel screws.

(7)The holding devices can be fitted to aquarium frames, such as OCEANIC, up to a maximum width of 39 mm (1.54 in.) which protrude into the aquarium by about 100 mm (3.93 in.) by means of the two longer M5x60 mm (2.36 in.) stainless steel screws. In addition, place the suction cup (8) underneath the rail as a spacer. For this purpose press the M5 nut (9) into the suction cup, and use the M5x10 mm (0.39 in.) screw (10) to fasten.

## **Fixation sur vitre verticale avec le support Turbelle®**

(1) Procédez à un premier assemblage du support.

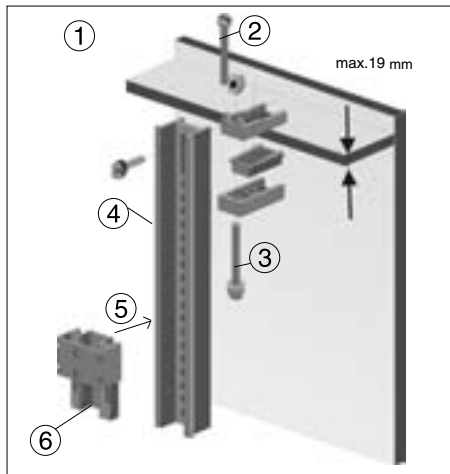
Ajustez le support à l'épaisseur du verre de l'aquarium par la vis de réglage plastique M5x40mm (2) inférieure (avant).

Serrez la vis M5x40mm de serrage supérieure (3).

Ajustez la hauteur de la pompe (4). Pour cela, maintenez le verrouillage de translation (5), faites glisser le support à la hauteur désirée puis libérez le verrouillage jusqu'à son enclenchement dans un des orifices du rail vertical.

(6) Pour des épaisseurs de vitre jusqu'à 39mm, utilisez les deux vis inox M5x60mm.

(7) A l'aide des deux vis inox M5x60mm, le support peut se monter sur un bord d'aquarium de type OCEANIC jusqu'à max. 39mm avec un porte à faux de 1cm. Veuillez utiliser la ventouse (8) pour le maintien de l'écartement. Pour cela, enfoncez l'écrou M5 (9) dans la ventouse puis vissez à l'aide de la vis M5x10mm (10).



## Befestigung mit Turbelle®-Halter an waagerechten Aquarienscheiben

(1) Halter vormontieren.

Einstellen der Glasstärke (max. 19mm) mit der hinteren (oberen) Kunststoff-Schraube (2) M5x40mm.

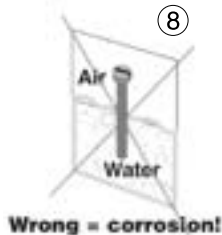
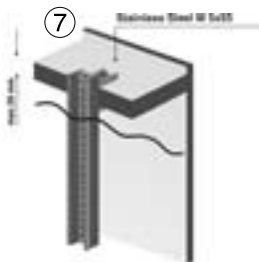
Klemmschraube (3) M5x40mm anziehen.

Schiene(4) befestigen.

Position der Pumpe einstellen(5). Hierzu die Lasche (6) anheben, das Schiebeteil in die gewünschte Position bringen und Lasche (6) einrasten lassen.

(7) Für Glasscheiben bis 39mm Dicke die zwei längeren Edelstahl-Schrauben M5 x 60mm verwenden. Die Pumpe darf nur an der oberen Hälfte der Schiene angebracht werden. Soll die Pumpe niedriger platziert werden, muss für eine höhere Belastbarkeit die Haltererweiterung 3000.26 mit angebracht werden.

Achtung (8): Edelstahl-Schrauben dürfen wegen Korrosionsgefahr nicht dauerhaft halb im Wasser eingetaucht werden, ganz eingetauchte Edelstahl-Schrauben korrodieren nicht.



## **Fixation sur vitre horizontale (ou renfort en verre) avec le support Turbelle®**

(1) Pre-mount the holder.

Use the rear (upper) M5x40 mm (1.57 in.) plastic screw (2) to set the glass thickness (19 mm / 0.74" maximum).

Tighten the M5x40 mm (1.57 in.) attachment screw (3).

Attach the rail(4) .

Set the position of the pump(5). For this purpose, lift the bracket (6), place the sliding part in the requested position, and permit the bracket (6) to snap in.

(7)For thick panes up to a maximum width of 39 mm (1.54 in.) use the two longer M5x60 mm (2.36 in.) stainless steel screws. The pump may be fitted to the upper half of the rail only. For attachment at a lower position, the holder extension 3000.26 is required

Caution (8): Due to the risk of corrosion, stainless steel screws may not be submerged in water half way for a longer period of time. Fully submerged stainless steel screws, however, will not corrode.

## **Fixation sur vitre horizontale (ou renfort en verre) avec le support Turbelle®**

(1) Procédez à un premier assemblage du support.

Ajustez le support à l'épaisseur du verre de l'aquarium par la vis de réglage plastique M5x40mm (2) arrière (supérieure).

Serrez la vis de serrage M5x40mm (3).

Fixez le rail vertical sur l'ensemble de serrage (4).

Ajustez la hauteur de la pompe (5). Pour cela, maintenez le verrouillage de translation (6), faites glisser le support à la hauteur désirée puis libérez le verrouillage jusqu'à son enclenchement dans un des orifices du rail vertical.

(7) Pour des épaisseurs de vitre jusqu'à 39mm, utilisez les deux vis inox M5x60mm. La pompe doit être positionnée en demi-partie supérieure de support. Pour un positionnement en partie inférieure, nous conseillons l'utilisation du complément de support 3000.26.

Attention (8) : pour raison de corrosion, les vis inox ne doivent pas être utilisées semi-immergées. Il n'y a pas de corrosion en immersion totale.

## Zubehör

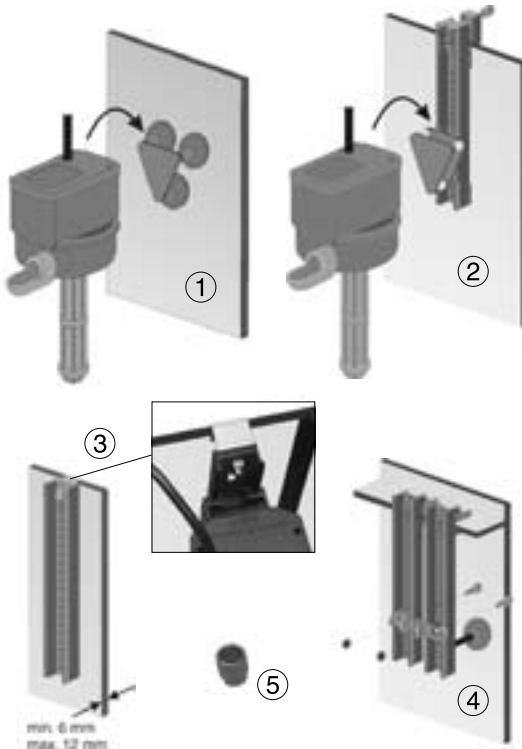
(1) Saughalter 3060.41 an Aquarienscheibe  
Scheibe muss sauber und algenfrei sein  
Halter an Scheibe drücken, Pumpe einhängen.

(2) Silence-Halter 3060.46  
Ergänzung zum mitgelieferten Turbellehalter,  
geeignet zur Reduzierung des Pumpengeräusches

(3) Haltebügel für Universalhalter 3000.28 ermöglicht  
das Einhängen der TUNZE®-Halterschiene an  
senkrechten Glasscheiben ohne die Verwendung  
des üblichen Klemmhalters. Bei abnehmbaren  
Abdeckrahmen wird der Bügel verdeckt und  
gleichzeitig fixiert.

(4) Halter-Erweiterung 3000.260 ermöglicht eine  
Doppelbefestigung  
Bei dieser Befestigung wird der Halterstabilisator  
mit den Schrauben M6x16mm und den Muttern M6  
an die beiden Lochschienen montiert.

(5) Muffe Außen  $\varnothing$  25mm 1282.150 für Turbelle®  
1600/2, 3000/2 und 5001 zum Anschluß an Rohre  
und PVC-Teile.





## Accessories

(1) Fit suction cup holder 3050.41 to the aquarium pane. The pane has to be clean and free from algae.

Press the holder against the pane, and hang on pump.

(2) Silencer holding device 3060.46

Supplement to the Turbelle® holding device supplied; suitable to reduce the pumping noises.

(3) The holding bracket for Universal holder 3000.28 can be used to suspend the TUNZE® holding rails on the vertical glass panes without using the conventional clamping holders. The brackets are covered and attached at the same time when removable cover frames are used.

(4) Double attachment

In this case, the holder-stabiliser is mounted to the two perforated rails by means of the M6x16 mm (.62 in.) screws and the M6 nuts.

(5) Sleeve, external diam. 25 mm (.98 in.), for Turbelle® 1600/2, 3000/2 and 5001 for the connection to pipes and PVC parts.

## Accessoires

(1) Support à ventouses 3060.41

La vitre doit être propre et sans algues.

Pressez le support contre la vitre et accrochez la pompe.

(2) Support Silent-bloc 3060.46

Complément au support Turbelle®, conçu pour la réduction du niveau sonore des pompes.

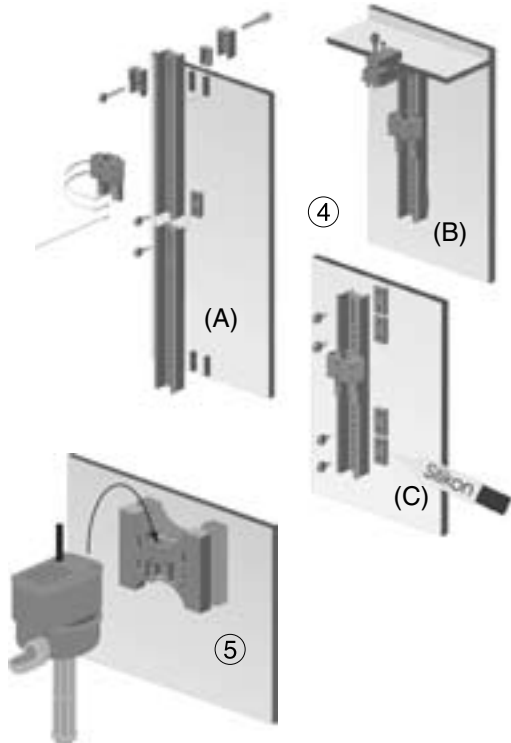
(3) Etrier pour support universel 3000.28

Autorise la fixation du rail de support universel TUNZE® sans utiliser l'attache à serrage. Dans le cas d'une galerie amovible, l'étrier se trouve recouvert et simultanément maintenu.

(4) Prolongateur de support 3000.260 pour fixation double

Dans ce mode de support, le stabilisateur se fixe à l'aide des vis M6x16mm et écrous M6 sur les deux barres de montage.

(5) Manchon 1282.150 ø 25mm externe, pour le raccordement de tuyaux et pièces PVC sur Turbelle® 1600/2, 3000/2 et 5001.



## Zubehör

### (4) Halter-Erweiterung 3000.26

In Verbindung mit den Halterteilen der Turbelle® und der Haltererweiterung 3000.26 können folgende Möglichkeiten geschaffen werden.

(A) Halter-Verlängerung

(B) Glasauflagen-Befestigung

(C) Klebefestigung mit zusätzlichem Silikonkleber 0104.72

(5) Magnet Holder ermöglicht ein unkompliziertes Fixieren der Turbelle® an jeder Stelle der Aquarienscheibe. Schutzvergossene Konstruktion, braucht nur wenige Sekunden zum anbringen.

Magnet Holder 6080.50 für alle Turbelle® und je einer Comline-Komponente bis 12 mm

Magnet Holder 6200.50 für alle Turbelle® und je einer Comline-Komponente bis 19 mm

## Accessories

(4) Holding device extension 3000.26

In combination with the holding devices of Turbelle® and the holding device extension 3000.26, the following options are permissible:

(A) Holding device extension

(B) Glass top attachment

(C) Adhesive attachment with additional silicon adhesive 0104.72.

(5) The Magnet Holder permits uncomplicated mounting of Turbelle® components at any position on the aquarium pane; encapsulated construction; requires seconds only for attachment;

Magnetic Holder 6080.50 for all Turbelle® and one Comline component each up to 12 mm (.47 in.)

Magnetic Holder 6200.50 for all Turbelle® and one Comline component each up to 19 mm (.74 in.)

## Accessoires

(4) Prolongateur de support 3000.26

Les pièces de support Turbelle® combinées à l'extension de support 3000.26 permettent les possibilités suivantes :

(A) Rallonge de support

(B) Fixation sous assise en verre

(C) Fixation par collage avec colle silicone 0104.72

(5) Magnet Holder permet la fixation sans complications d'une Turbelle® ou composant TUNZE® sur n'importe quelle partie de la vitre d'aquarium. Construction résinée, ne nécessite que quelques secondes pour sa mise en place.

Magnet Holder 6080.50 pour toutes Turbelle® ou éléments Comline jusqu'à 12mm d'épaisseur

Magnet Holder 6200.50 pour toutes Turbelle® ou éléments Comline jusqu'à 19mm d'épaisseur



### **Inbetriebnahme Turbelle® powerhead**

Pumpe nur an einem Netz mit 230 V / 50 Hz Wechselstrom betreiben (USA: 115 V / 60 Hz).

Die Turbelle® powerhead kann an eine Zeitschaltuhr, z.B. TUNZE® Theben-Timer 7080, angeschlossen werden. Sie kann beispielsweise jede 1/4 Stunde am Tag ein- und ausgeschaltet werden.

Herkömmliche Schaltgeräte wie Wavemakers, etc. sind ungeeignet. Sie vergrößern den Verschleiß des Antriebes erheblich und können zum Garantiausschluss der Pumpe führen.

### **Thermostatabschaltung**

Wird der Motor der Turbelle® überlastet, z.B. bei Blockierung der Pumpe durch einen Fremdkörper, unterbricht der eingebaute Schutzthermostat die Stromzufuhr. Nach Abkühlung schaltet er sich dann selbsttätig wieder ein. In diesem Fall bitte zuerst Netzstecker ziehen, dann Ursache der Überlastung feststellen und beseitigen.

### **Initial operation of Turbelle® powerhead**

Operate the pump on mains of 230 VAC, 50 Hz (USA: 115 VAC, 60 Hz).

Turbelle® powerhead can be connected to a time switch, such as TUNZE® Theben-Timer 7080. It can be switched on and off every quarter of an hour during the day.

Conventional switching units, such as Wavemakers, et cetera, are unsuitable. They considerably increase the wear of the drive and may lead to the exclusion of guarantee for the pump.

### **Thermostat shut-down**

If the motor of the Turbelle® is overloaded by the pump being blocked by a foreign body, for example, the protective thermostat installed will interrupt the power supply. After the motor has cooled down, it is switched on again automatically. When this happens, remove the mains plug from the socket first of all, and then determine and remove the cause of the overload.

### **Mise en service Turbelle® powerhead**

N'utilisez les pompes que sur secteur alternatif 230V / 50Hz (USA 115V / 60Hz).

Les Turbelle® powerhead peuvent se raccorder sur un programmateur horaire, par exemple TUNZE® Theben-Timer 7080, avec une commutation tous les ¼ d'heures.

Les pulseurs usuels de type Wavemakers, etc. sont inadaptés à cette fonction, contribuent à une usure accélérée de l'entraînement des pompes et peuvent conduire à une exclusion de garantie.

### **Disjoncteur thermique**

En cas de surcharge ou blocage de la pompe Turbelle® par un corps étranger par exemple, son disjoncteur thermique intégré interrompt l'alimentation électrique. Après refroidissement, son enclenchement est automatique. Dans un tel cas, débranchez au préalable la pompe puis supprimez la raison du blocage.

## Inbetriebnahme Turbelle® electronic

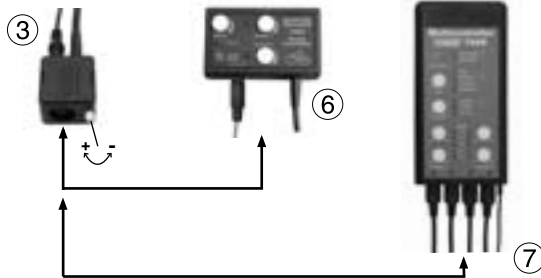
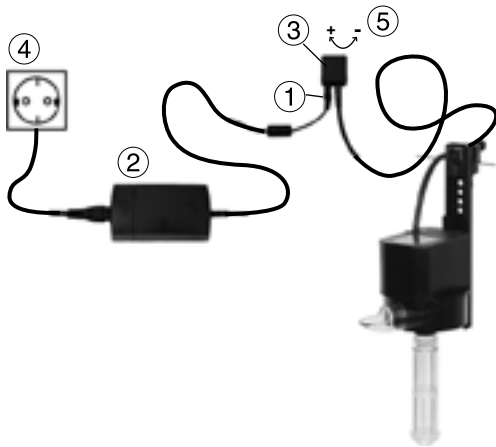
Kabelstecker (1) von Netzteil (2) in die entsprechende Buchse (3) an der Pumpe einstecken, danach Netzteil ans Netz (4) stecken. Die Leistung der Pumpe kann mit der Stellschraube (5) eingestellt werden.

An den Anschluss der Turbelle® electronic 5001 kann wahlweise Singlecontroller (6) oder Multicontroller (7) angeschlossen werden, so entstehen Turbelle® Kits.

Genauere Anschlussinformationen für Singlecontroller oder Multicontroller bitte in den entsprechenden Gebrauchsanleitungen entnehmen.

### Automatische Abschaltung

Bei Blockade schaltet die Pumpe sofort ab, nach Beseitigung der Blockade startet die Pumpe mit 20 Sekunden Verzögerung automatisch wieder. Die Pumpensteuerung ist thermisch geschützt. Das Netzteil ist gegen Kurzschluss und thermische Überlastung geschützt.



### **Initial operation of Turbelle® electronic**

Plug the connector (1) of the power supply unit (2) into the corresponding socket (3) of the pump and subsequently connect the power supply unit to the mains (4). The performance of the pump can be set by means of adjusting screw (5).

Singlecontroller (6) or Multicontroller (7) can be connected up to the connection of the Turbelle® electronic 5001, thus producing Turbelle® kits.

For more precise information on the connection of Singlecontroller or Multicontroller, please refer to the corresponding instructions for use.

#### **Automatic shut-down**

The pump will be stopped immediately in case of blockage. After having removed the blockage or having placed the unit in water again, the pump will start operating again automatically with a delay of 20 seconds.

The pump control is thermally protected. The power supply unit is protected against short-circuit and thermal overload.

### **Mise en service Turbelle® electronic**

Raccordez le câble (1) de l'alimentation secteur (2) dans la prise (3) de la pompe puis branchez l'alimentation sur le secteur (4). Le potentiomètre (5) permet de varier la puissance de la pompe.

Le boîtier de raccordement de la Turbelle® electronic 5001 est conçu pour recevoir un Singlecontroller (6) ou Multicontroller (7), formant ainsi des Kits de brassage Turbelle®.

Vous trouverez plus d'informations concernant le raccordement de Singlecontroller et Multicontroller dans les notices respectives.

#### **Arrêt automatique**

En cas de blocage, la pompe est immédiatement mise hors service. Après suppression de ce blocage, la pompe redémarre automatiquement avec une temporisation de 20 secondes.

Le pilotage de la pompe possède une protection thermique. L'alimentation secteur est protégée contre les courts-circuits et les surcharges thermiques.



## Fish Care Funktion

Wenn die Pumpe intervallgesteuert oder der Foodtimer aktiviert wird (Multicontroller – Ebbe und Flut Modus) könnten kleine Fische bei Stillstand in den Pumpenausgang gelangen. Um dies zu vermeiden verfügt die Pumpenelektronik über eine Fish Care Funktion, die alle 20 Sekunden eine Umdrehung des Propellers verursacht.

## Netzteil für Turbelle® electronic

Die Turbelle® electronic 5001 besitzt ein Netzteil Art. Nr. 6101.240 (1) mit zwei möglichen Einstellungen durch den seitlichen Jumper (2).

Einstellung 24V Gleichstrom

(Auslieferungszustand):

Pumpe regelbar von 1.800l/h bis 4.800l/h,  
Energieverbrauch max. 43W.

Einstellung 15V Gleichstrom : Pumpe regelbar von  
700l/h bis 2.500l/h, Energieverbrauch max. 14W.

Die Einstellung 15V oder 24V wird sehr einfach durch Wechseln des Jumpers an der unteren Stelle des Netzteils (2) gewährleistet.





## **Fish care function**

If the pump is set to interval operation or the Foodtimer is activated (Multicontroller low and high tide mode), small fish may get into the pump output when the pump is at a standstill. In order to prevent this happening the pump electronics have been provided with a fish care function, which causes a revolution of the propeller every twenty seconds.

## **Power supply unit for Turbelle® electronic**

Turbelle® electronic 5001 has been fitted with a power supply unit (article No. 6101.240)(1) with two adjustment possibilities set by the lateral jumper (2).

Adjustment to 24 V direct current

(delivery condition):

Pump adjustable between 1,800 and 4,800 l/h (475 and 1,268 USgal./h)

Energy consumption: max. 43 W

Adjustment 15 V direct current: Pump adjustable between 700 and 2.500 l/h (184.9 and 660 USgal./h)

Energy consumption: max. 14 W

The adjustment of 15 V or 24 V is very simple by setting the jumper at the bottom of the power supply unit (2).

## **Fonction Fish Care**

Lors d'un fonctionnement de la pompe en mode Intervall (Multicontroller mode marées) ou lors de l'activation du Foodtimer, des poissons pourraient s'introduire dans la sortie d'eau. Pour éviter cela, la fonction « Fish Care » réalise une rotation complète de la turbine toutes les 20 secondes.

## **Alimentation pour Turbelle® electronic**

La Turbelle® electronic 5001 possède une alimentation électronique à découpage réf. 6101.240 (1) à deux réglages possibles par un jumper latéral (2).

Fonctionnement en 24V DC (réglage d'origine) :

Débit réglable de 1.800l/h à 4.800l/h, consommation max. 43W.

Fonctionnement en 15V DC : débit réglable de 700l/h à 2.500l/h, consommation max. 14W.

Le fonctionnement en 15V ou 24V se modifie très facilement par le remplacement du jumper (2) en partie basse de l'alimentation secteur.



## **Turbelle® electronic als Hochdruckpumpe, Hmax 6m**

Die Turbelle® electronic 5001 kann mit wenigen Teilen zu einer Hochdruckpumpe modifiziert werden. Durch diese Eigenschaft kann die Pumpe für besondere Anwendungen als Rückförderpumpe für hohe Wassersäulen oder als Abschäumerpumpe für Düsenabschäumer umgewandelt werden. Antriebseinheit und Kreiselgehäuse müssen hierfür mit folgenden Teilen ersetzt werden:

Kreiselgehäuse 1201.13 (1), Kreisel 235.12 (2), 2 Klammern 235.14 (3) und Muffe 1200.15 (4).

Die Turbelle® electronic 5001 erreicht damit folgende Leistungen:

Einstellung 24V Gleichstrom

(Auslieferungszustand):

Pumpe regelbar von 1.000l/h bis 1.800l/h, Hmax 6m, Energieverbrauch max. 44W.

Einstellung 15V Gleichstrom:

Pumpe regelbar von 400l/h bis 900l/h, Hmax 3m, Energieverbrauch max. 13W.

Die Einstellung 15V oder 24V wird sehr einfach durch Wechseln des Jumpers an der unteren Stelle des Netzteils umgesetzt.

## **Turbelle® electronic as a high-pressure pump, Hmax 6 m (236 in.)**

With a few parts only the Turbelle® electronic 5001 can be turned into a high-pressure pump. Due to this feature, the pump can be converted into a recirculation pump for special applications with high water columns or into a skimmer pump for a Venturi skimmer. The following parts have to be used to replace the drive unit and the impeller housing: impeller housing 1201.13 (1), impeller 235.12 (2), two brackets 235.14 (3) and sleeve 1200.15 (4).

Thus, the Turbelle® electronic 5001 enables the following performance:

Adjustment to 24 V direct current:  
(delivery condition):

Pump adjustable between 1,000 and 1,800 l/h (264 and 475 USgal./h)

Energy consumption: max. 44 W.

Adjustment 15 V direct current:

Pump adjustable between 400 and 900 l/h (105.6 and 237.7 USgal./h)

Energy consumption: max. 13 W.

The adjustment of 15 V or 24 V is very simple by setting the jumper at the bottom of the power supply unit.

## **Turbelle® electronic en pompe haute pression, Hmax 6m**

Avec peu de pièces, la Turbelle® electronic 5001 est modifiable en pompe à haute pression. Ses caractéristiques permettent alors de l'utiliser comme pompe de reprise pour des colonnes d'eau élevées ou comme pompe d'alimentation dans les écumeurs à injection. La turbine et le corps de pompe d'origine sont à remplacer par les pièces suivantes :

Corps de pompe 1201.13 (1), turbine 235.12 (2), 2 clips de verrouillage 235.14 (3) et manchon 1200.15 (4).

La Turbelle® electronic atteint ainsi les performances suivantes :

Fonctionnement en 24V DC (réglage d'origine) : débit réglable de 1.000l/h à 1.800l/h, Hmax 6m, consommation max. 44W.

Fonctionnement en 15V DC : débit réglable de 400l/h à 900l/h, Hmax 3m, consommation max. 13W.

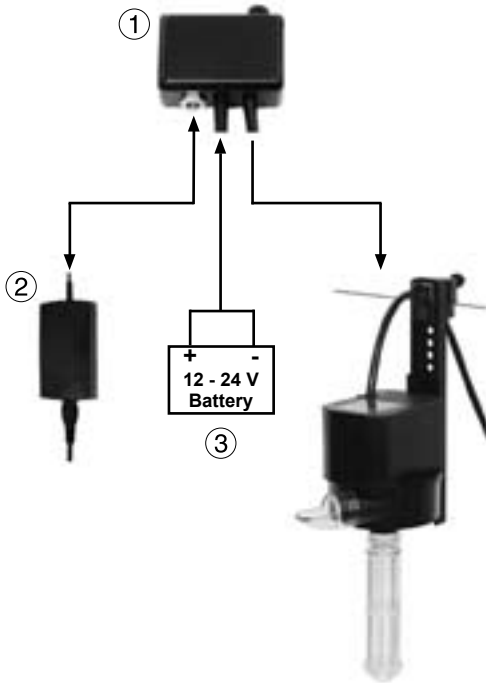
Le fonctionnement en 15V ou 24V se modifie très facilement par le remplacement du jumper (2) en partie basse de l'alimentation secteur.

## Weitere Stromversorgung für Turbelle electronic – Safety Connector

Die Turbelle® electronic 5001 enthält einen elektronischen Motor. Die Pumpe kann mit jeder Gleichstromquelle (Batterie, Solarzellen) von 10 bis 24V betrieben werden. Für einen sicheren Anschluss an der Pumpe empfehlen wir den Turbelle® Safety Connector Art.Nr. 6105.50 (1), der eine 4A- Sicherung enthält. Der Safety Connector ermöglicht den normalen Betrieb mit dem TUNZE® Netzteil (2), schaltet jedoch bei Stromausfall eine Auto- Batterie (3) oder eine Gleichstromquelle automatisch zu. Es sollte immer auf einen korrekten Ladezustand der Batterie mit einem handelsüblichen Ladegerät gesorgt werden.

Turbelle® electronic 5001 nie direkt und ohne Sicherung an eine Batterie oder allgemeine Gleichstromquelle anschließen.

Maximale Gleichstromspannung 27,5 Volt (Abschaltgrenze), oberhalb von 45 Volt erfolgt Zerstörung der Elektronik.



### **Other power supply units for Turbelle® electronic - safety connector**

Turbelle® electronic 5001 has been fitted with an electronic motor. This pump can be operated on any direct-current source (battery, solar cells) from 10 V to 24 V. For a safe connection of the pump, we recommend the Turbelle® safety connector (article No. 6105.50) (1), which contains a 4 amps fuse. The safety connector permits normal operation with the TUNZE® power supply unit (2), but in case of a power failure it will automatically switch over to a car battery (3) or a direct-current source. Always ensure a correct charge condition of the battery by using a commercially available charger.

Never connect the Turbelle® electronic 5001 to a battery or a direct-current source directly and without fuse.

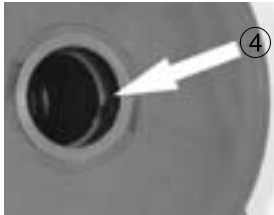
Maximum direct-current source permissible 27.5 Volt (cut-off limit); above 45 Volt the electronic system will be destroyed.

### **Autres alimentations pour Turbelle® electronic - Safety Connector**

La Turbelle® electronic 5001 possède un moteur électronique. Cette pompe peut ainsi fonctionner à l'aide de n'importe quelle source de courant continu (batterie, cellules photovoltaïques) de 10 à 24V. Pour un raccordement de la pompe en toute sécurité, nous conseillons l'utilisation de Safety Connector 6105.50 (1) comportant un fusible de 4A. Safety Connector permet une utilisation normale avec l'alimentation secteur TUNZE® (2) mais enclenche aussi une batterie auto (3) ou toute autre source de courant continu en cas de défaut de l'alimentation secteur. Il est important de veiller à la bonne charge de la batterie de secours à l'aide d'un chargeur usuel prévu à cet usage.

Ne raccordez jamais Turbelle® electronic 5001 en direct sur une batterie ou sur une source de courant continu.

Tension continue maximale 27,5V (seuil de commutation). Au-delà de 45V, l'électronique est endommagée.



## Reinigung der Pumpe

Pumpe regelmäßig gründlich reinigen, min. 1 x jährlich. Bei ungünstigen Verhältnissen, wie z.B. hohem Kalkgehalt oder starkem Schlammaufkommen sind kürzere Abstände (ca. vierteljährlich) nötig.

Pumpe so reinigen, dass alle beweglichen Teile sauber werden. Dazu gehört unter anderem Kreiselgehäuse (1), Antriebseinheit mit Kreisel (2) sowie Rotorraum (3).

Wichtige Punkte:

Der Pumpenantrieb ist wasserfilmgelagert, deshalb ist eine gute Wasserzirkulation im Rotorraum wichtig. Kalkübersättigtes Aquarienwasser oder Sedimentansaugungen können den Wasserweg verstopfen und zur Blockade des kompletten Antriebes führen. Deswegen sollten folgende Teile überprüft und ggf. gereinigt werden.

Lagerbuchse: die Wasserfläche (4) sollte sauber und ohne Kalkspuren sein.

## **Cleaning the pump**

Thoroughly clean the pump in regular intervals, at least once a year. In case of unfavourable conditions, such as high lime content or a lot of sediment, shorter intervals may be necessary (about three months).

Clean the pump in such a way that the dirt is removed from all moveable parts, which include the impeller housing (1), the drive unit with impeller(2) as well as the rotor compartment(3).

Important points:

The pump drive runs on aqueous filter bearings. For this reason, good water circulation in the rotor compartment is important. Aquarium water supersaturated with lime or sedimentation drawn in may clog the water path, which may lead to the blockage of the entire drive. For this reason, the following parts should be checked and cleaned, if and when necessary:

Bearing bush: the water surface (4) should be clean and without traces of lime.

## **Nettoyage de la pompe**

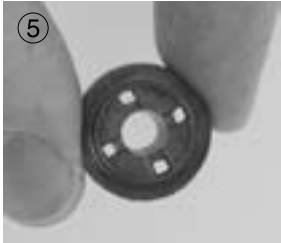
Au minimum, un nettoyage annuel complet est indispensable. En cas d'utilisation dans des conditions plus sévères (nombreux rajouts d'hydroxyde ou forte sédimentation), un nettoyage plus fréquent (tous les 3 mois) pourrait s'avérer nécessaire.

Assurez-vous que toutes les parties mobiles de la pompe soient propres, ce qui englobe la chambre de la turbine (1), l'entraînement (2) et la chambre du rotor (3).

Points importants :

L'entraînement de la pompe est lubrifié à l'eau et nécessite une bonne circulation d'eau dans la chambre du rotor. Des eaux sursaturées en calcium ou une aspiration de sédiments peuvent obstruer certains passages et conduire au blocage complet de l'entraînement en peu de temps. Pour cette raison, les pièces suivantes doivent être contrôlées et nettoyées le cas échéant :

Palier externe : les entrées d'eau (4) doivent être propres et sans tartre.



Inneres Lager oben (5): die vier Öffnungen und die interne Wasserzuführung sollte nicht verkalkt sein (Sammelstelle von Sedimenten).

Magnetrotor: der innere Kanal (6) sollte ganz durchlässig sein, an die Wand geschleuderte Sedimente können fest werden und zu einer Verstopfung führen.



Antriebswelle: Die beiden Öffnungen (7) sollten frei sein. Siehe dazu auch die folgenden Seiten „Zerlegen der Pumpe“.

Schmutz niemals mit harten Gegenständen beseitigen, sondern mit Bürste, Pinsel oder weichem Tuch, dazu Spülmittel bzw. Essig verwenden. Spülen mit Wasser nicht vergessen!





Upper internal bearing (5): the four openings and the internal water feed should not be furred (collecting point of sediment).

Magnetic rotor: the internal channel (6) should be completely clear; sediment hurled on to the wall may harden and lead to clogging.

Drive shaft: the two openings (7) should be clear. Please also refer to the following pages on automatic rinsing and disassembly of the pump.

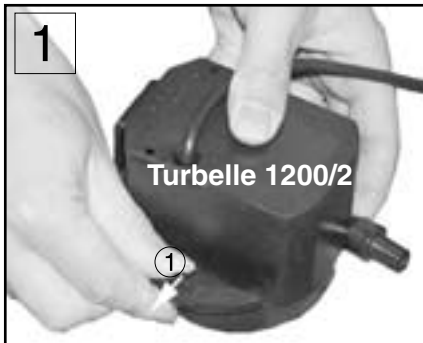
Never use hard objects to remove the dirt, but rather a brush or soft cloth with detergent and/or vinegar. Never forget to rinse with water !

Palier interne (5) : les quatre ouvertures et le passage d'eau central doivent être propres et sans tartre (accumulation de sédiments possible).

Rotor magnétique : le canal interne (6) doit être parfaitement libre, des sédiments pourraient se trouver centrifugés sur les bords et conduire à une obstruction progressive.

Axe d'entraînement : les deux évacuations (7) doivent être libres, voir aussi « Démontage de la pompe ».

N'utilisez jamais d'objets tranchants pour détacher les dépôts calcaires mais préférez les brosses, les pinceaux ou un chiffon doux en s'aidant de vinaigre blanc. N'oubliez pas de rincer la pompe à l'eau claire.



## Zerlegen der Pumpe

Das Zerlegen wird anhand einer Turbelle® 1200/2 bzw. 3000/2 gezeigt. Das Gleiche gilt für alle Turbelle® powerhead und Turbelle® electronic.

Bild 1: Gehäuseklammern (1), falls vorhanden, mit kräftigem Daumendruck nach außen von Motor- und Kreiselgehäuserand abdrücken.

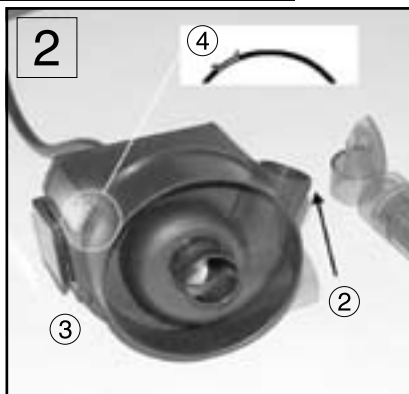


Bild 2: Kreiselgehäuse (2) im Uhrzeigersinn bis Haltenase (4) drehen, dann vom Motorblock (3) nach unten abnehmen.

## Disassembling the pump

The disassembly is demonstrated by means of a Turbelle® pump 1200/2 or 3000/2. This applies for all Turbelle® powerhead and Turbelle® electronic pumps built.

Fig. 1: Apply a strong thrust with your thumb on to the housing brackets (1), if and when available, to press them to the outside from the edge of the motor and impeller housing.

Fig. 2: Turn impeller housing clockwise to retaining nose (3), then remove motor block (2) downwards.

## Démontage de la pompe

Cette opération de démontage est simulée avec les Turbelle® 1200/2 et 3000/2. Ces explications comptent pour toutes les pompes Turbelle® powerhead ou Turbelle® electronic.

Vue 1: S'ils sont utilisés, détachez les clips de verrouillage (1) par une forte pression des doigts sur les ergots et vers l'extérieur de la chambre de turbine.

Vue 2: Tournez la chambre de turbine (2) dans le sens horaire jusqu'à l'ergot de maintien (4) puis séparez-la du bloc-moteur (3).

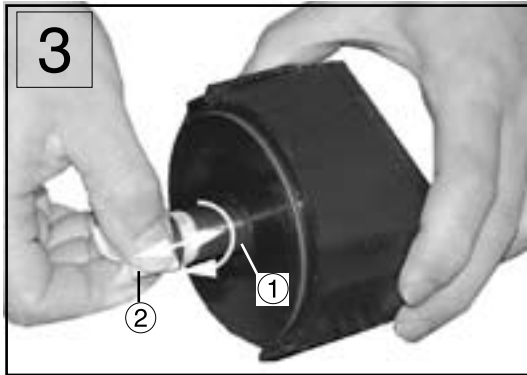


Bild 3: Antriebseinheit (1) mit Kreisel (2) im Uhrzeigersinn drehend herausziehen.

Vorsicht Bruchgefahr! Keramik-Magnetrotor ist stoß- und bruchempfindlich und zieht durch seine Magnetwirkung nach innen = Schnapp-Effekt. Deshalb behutsam herausnehmen.

Achtung:

Beim Zusammenbau dafür sorgen, dass am Magnetrotor keine Fremdkörper haften!

Sollte sich die Antriebseinheit (1) infolge Verkalkung oder getrockneter Verunreinigung nicht mehr bewegen lassen: Keine Gewalt anwenden! Pumpe oder Kreiselgehäuse ca. 48 Std. in verdünnte Essig- oder Zitronensäurelösung legen (3).

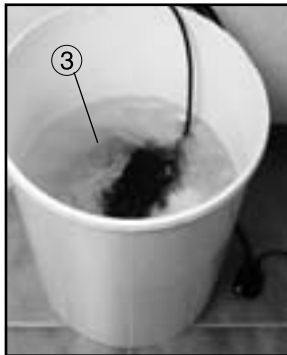


Fig. 3: Draw out drive unit (1) with impeller (2) clockwise.

Caution: Danger of breakage ! Ceramic magnetic rotor is sensitive to blows and breakage and through its magnet effect pulls inwards = snap effect. Therefore, remove carefully.

Caution:

Make sure that no foreign body is attached to the magnetic rotor during assembly. If the drive unit (1) cannot be moved any more due to liming or dried impurities: Do not apply force ! Soak the pump or impeller housing in acetic or citric acid solution for about forty-eight hours (3).

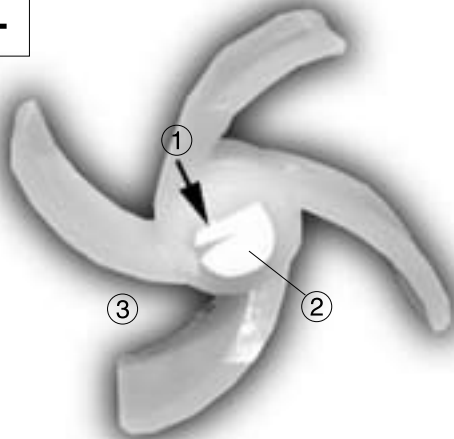
Vue 3: Extrayez l'ensemble mobile (1) et sa turbine (2) en effectuant une légère rotation dans le sens horaire.

Attention, risques de bris ! Le magnéto-rotor en céramique est sensible aux chocs. Sa puissance magnétique développe une forte attraction vers le bloc-moteur et implique une extraction avec précaution.

Attention :

Lors du remontage, assurez-vous que le rotor ne comporte aucun corps étranger ! Si l'entraînement devait être impossible à bouger en raison d'une calcification ou d'impuretés sèches : ne forcez pas ! Immergez la pompe ou l'entraînement durant 48 heures dans du vinaigre ou dans une solution d'acide citrique (3).

4



Zerlegen der Antriebseinheit  
Nur im Reparaturfall (sichtbare Verschleißschäden)  
auseinander nehmen!

Bild 4: Verriegelungsfeder (1) der Antriebswelle (2)  
zusammendrücken und gleichzeitig Kreisel (3)  
anheben und entnehmen. Im Normalfall genügt ein  
mehrmaliges Durchspülen unter dem Wasserhahn.

#### Dismantling the drive unit

Dismantle only in the case of repair (visible signs of wear).

Fig. 4: Press together locking spring (1) of the drive shaft (2) and lift the impeller (3) at the same time. Normally rinsing a few times under the tap is sufficient.

#### Démontage de la partie mobile

Ne séparez les pièces qu'en cas de nécessité absolue de réparation (traces d'usure nettement visibles) !

Vue 4: En règle générale, un rinçage minutieux à l'eau courante est suffisant.

Si nécessaire, appuyez la lame de verrouillage (1) située sur l'arbre d'entraînement (2) tout en saisissant et en détachant la turbine (3).

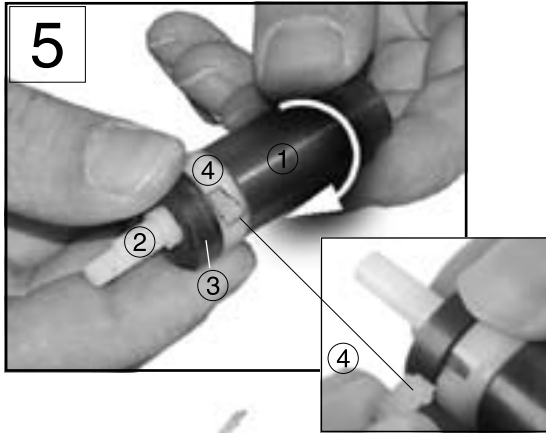


Bild 5: Antriebseinheit im Reparaturfall zerlegen, dazu Magnetrotor (1) festhalten und Antriebswelle (2) und Lagerscheibe (3) gegen Uhrzeigersinn über den Widerstand des Rastpunktes drehen, dabei schieben sich die Bremsbacken (4) seitlich aus dem Gehäuse und können so von Hand herausgezogen werden.

Lagerscheibe (3) bei Bedarf mit dem Fingernagel vom Gehäuse der Antriebswelle (2) abziehen.

Die Turbelle® electronic 5001 verwendet den starren Antrieb 7200.600 mit integriertem O-Ring(5) (siehe auch Teileliste).

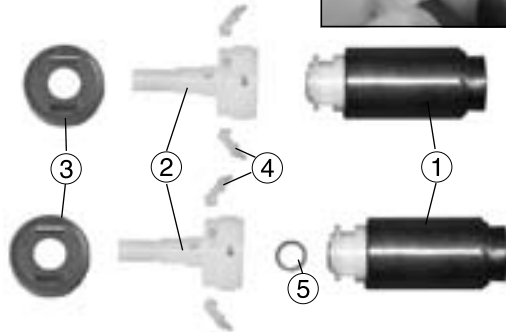




Fig. 5: In case of repair, disassemble the drive unit by holding the magnetic rotor (1) tight and turning the drive shaft (2) and the bearing disc (3) anti-clockwise through the resistance of the snap-in point, at the same time sliding the brake shoes (4) out of the side of the housing and removing it by hand.

As and when necessary draw off the bearing ring (3) from the housing of the drive shaft (2) with your finger nail.

Turbelle® electronic 5001 uses a rigid drive 7200.600 with integrated O ring seal (5) (cf. chapter titled “Parts list”).

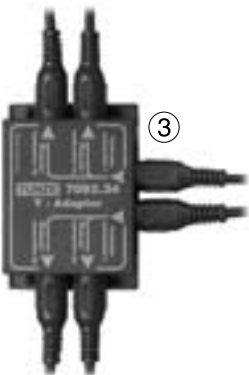
Vue 5 Si nécessaire, démontez la partie mobile. Pour cela, maintenez le magnéto-rotor (1) puis tournez l'ensemble arbre d'entraînement (2) et palier (3) dans le sens anti-horaire au-delà du point de résistance : les mâchoires de freinage (4) se présentent hors de leur logement et peuvent en être extraites avec les doigts.

Si nécessaire, détachez le palier (3) de l'ensemble arbre d'entraînement (2) à l'aide de l'ongle.

La Turbelle® electronic 5001 nécessite un entraînement rigide 7200.600 avec joint torique (5) intégré (voir aussi la liste des pièces).



①



③



②

## Zubehör für weitere Steuerungsmöglichkeiten

TUNZE® Singlecontroller 7091 (1) ist für eine Turbelle® electronic 5001 geeignet.

Für die Turbelle® electronic 5001 Pumpen besteht die Möglichkeit, Strömungsimpulse zu erzeugen (=Wellenschlagsimulation). Durch Einsatz eines TUNZE® Singlecontrollers 7091 können bei diesen Pumpen die Strömungsimpulse zwischen zwei Pumpenleistungen von 30 - 100% und ca. 1,5 bis 6 Sekunden eingestellt werden.

TUNZE® Multicontroller 7094/7095 (2) ist für vier Turbelle® electronic 5001 geeignet.

Mittels einem TUNZE® Y-Adapter (3) 7092.34 können bis zu acht Pumpen für Strömungsimpuls- und Intervallautomatik mit Futterpausenschaltung angeschlossen und individuell gesteuert werden. Einstellungen und Schaltungsmöglichkeiten sind der separaten Anleitung zu entnehmen.

Um verschiedene Strömungssituationen in einem Biotop zu erzeugen, können Turbelle® stream und Turbelle® electronic am selben Multicontroller angeschlossen werden.

### **Accessories for other control possibilities**

TUNZE® Singlecontroller 7091 (1) est prévu pour une seule pompe Turbelle® electronic 5001.

Les pompes Turbelle® electronic 5001 permettent un fonctionnement pulsé (= simulation de houle). En utilisant le Singlecontroller TUNZE® 7091, il est possible de créer des impulsions de brassage entre deux butées de puissance, de 30 à 100% et sur une base de temps de 1,5 à 6 secondes.

TUNZE® Multicontroller 7094/7095 (2) est prévu pour quatre Turbelle® electronic 5001.

Avec Y-Adapter 7092.34 (3), il est possible de raccorder jusqu'à huit pompes électroniques pour une simulation de houle et de marées avec pause-nourrissage et canaux séparés. Vous trouverez plus de détails concernant les réglages et les possibilités de fonctionnement dans chaque notices d'appareil. Afin de reconstituer différentes zones de brassage dans un même biotope, Turbelle® stream et Turbelle® electronic peuvent être combinées sur le même Multicontroller.

### **Accessoires de pilotage**

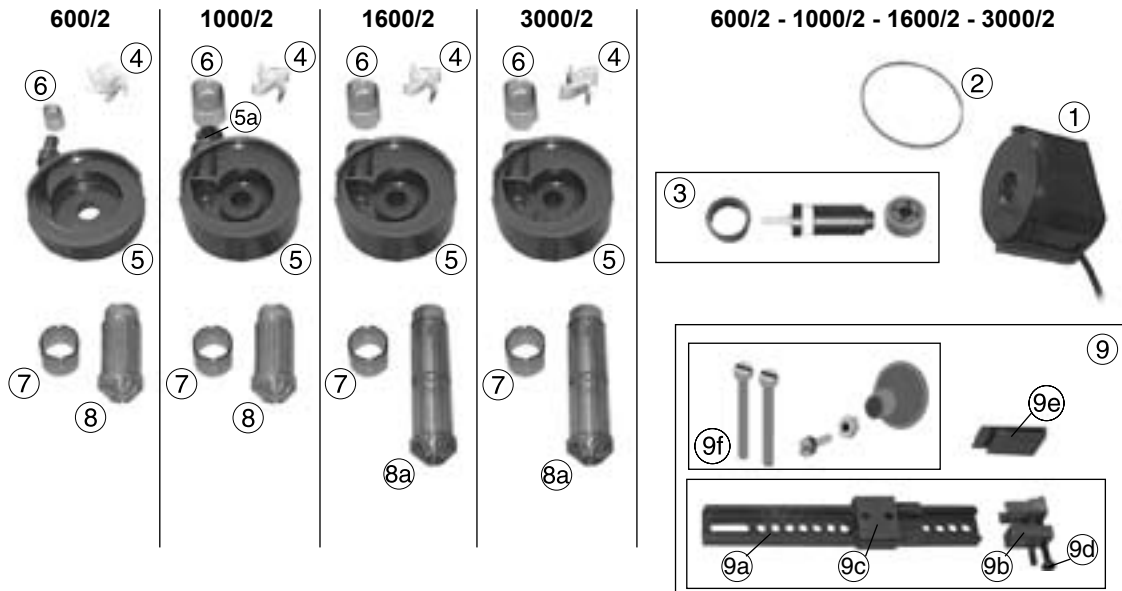
TUNZE® Singlecontroller 7091 (1) est prévu pour une seule pompe Turbelle® electronic 5001.

Les pompes Turbelle® electronic 5001 permettent un fonctionnement pulsé (= simulation de houle). En utilisant le Singlecontroller TUNZE® 7091, il est possible de créer des impulsions de brassage entre deux butées de puissance, de 30 à 100% et sur une base de temps de 1,5 à 6 secondes.

TUNZE® Multicontroller 7094/7095 (2) est prévu pour quatre Turbelle® electronic 5001.

Avec Y-Adapter 7092.34 (3), il est possible de raccorder jusqu'à huit pompes électroniques pour une simulation de houle et de marées avec pause-nourrissage et canaux séparés. Vous trouverez plus de détails concernant les réglages et les possibilités de fonctionnement dans chaque notices d'appareil. Afin de reconstituer différentes zones de brassage dans un même biotope, Turbelle® stream et Turbelle® electronic peuvent être combinées sur le même Multicontroller.

# Teileabbildung • Illustration of parts • Illustration des pièces



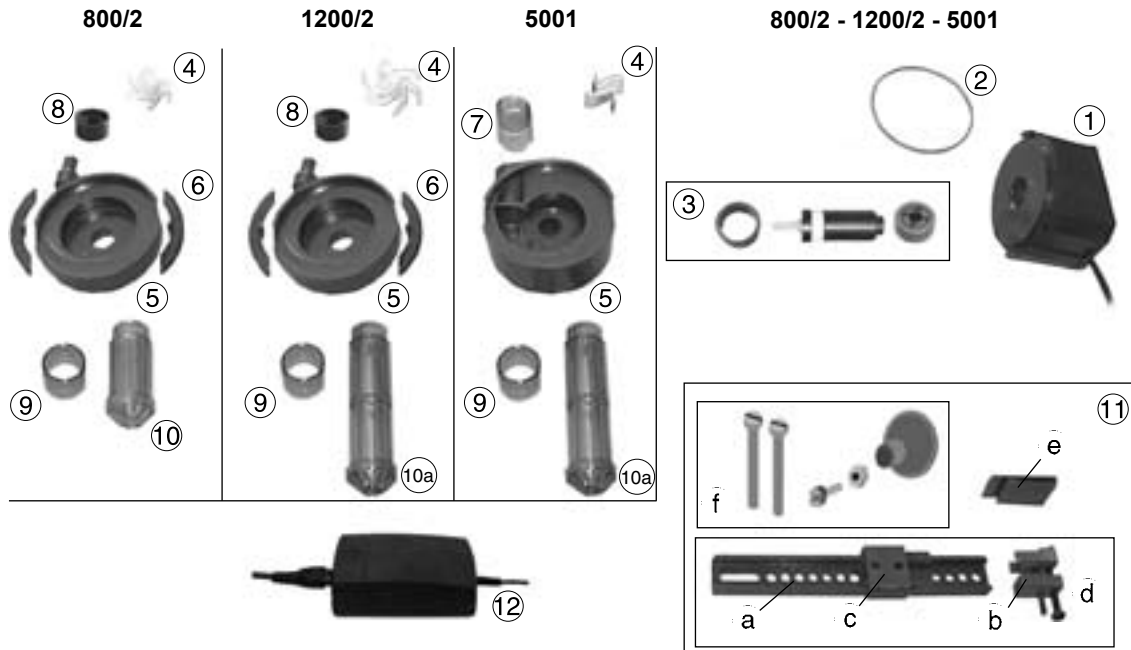
	0600/2	1000/2	1600/2	3000/2	Ersatzteilliste Turbelle® powerhead/electronic	List of spare parts for Turbelle® powerhead/electronic	Liste des pièces Turbelle® powerhead/ electronic
1	0600.015	1000.015	1600.015	3000.015	Motorblock	Motor block	Bloc moteur
2	3000.020	3000.020	3000.020	3000.020	O-Ring, 78x2,5mm	O-ring seal, 78x2.5mm	Joint torique, 78x2,5mm
3	3000.600	3000.600	3000.600	3000.600	Antriebseinheit	Drive unit	Équipage mobile
4	0602.120	1002.120	1500.120	3000.120	Kreisel	Impeller	Rotor
5	0700.130	1500.130	1500.130	3000.130	Kreiselgehäuse	Impeller housing	Carter du rotor
5a		1002.150			Reduzierstück	Reducer	Réduction
6	1001.770	4002.770	4002.770	4002.770	Strömungswinkel	Flow deflector	Défecteur de flux
7	3000.780	3000.780	3000.780	3000.780	Muffe ø25/28mm	Bushing ø25/28mm	Manchon ø25/28mm
8	0104.790	0104.790			Schlitzkörper, 7cm	Strainer, 7cm (2.7 in.)	Crépine, 7cm
8a			1001.790	1001.790	Schlitzkörper, 12cm	Strainer, 12 cm	Crépine, 12cm
9	3000.250	3000.250	3000.250	3000.250	Turbelle®-Halter	Turbelle® holder	Support Turbelle®
9a	3000.220	3000.220	3000.220	3000.220	Lochschiene	Mounting bar	Barre de montage
9b	3000.240	3000.240	3000.240	3000.240	Klemmhalter	Clamp holder	Attache de support
9c	3000.230	3000.230	3000.230	3000.230	Schiebeteil für Halter	Sliding unit	Pièce coulissante
9d	3000.243	3000.243	3000.243	3000.243	Schraubenset	Screw set	Set de vis
9e	3060.400	3060.400	3060.400	3060.400	Halter	Bracket	Support
9f	3000.244	3000.244	3000.244	3000.244	Halter-Erweiterung	Holding device extension	Prolongateur de support

Die Teileabbildung zeigt die mitgelieferten Einzelteile. Die Ersatzteilliste enthält auch Teile die davon abweichen können.

The illustration shows the individual parts supplied. The list of spare parts may also contain parts which deviate.

L'illustration indique les pièces individuelles utilisées. La liste de pièces détachées comporte des pièces pouvant différer de cette illustration.

# Teileabbildung • Illustration of parts • Illustration des pièces



	<b>0800/2</b>	<b>1200/2</b>	<b>5001.000</b>	<b>Ersatzteilliste Turbelle® powerhead/electronic</b>	<b>List of spare parts for Turbelle® powerhead/electronic</b>	<b>Liste des pièces Turbelle® powerhead/ electronic</b>
1	0800.015	1200.015	5001.015	Motorblock	Motor block	Bloc moteur
2	3000.020	3000.020	3000.020	O-Ring, 78x2,5mm	O-ring seal, 78x2.5mm	Joint torique, 78x2,5mm
3	3000.600	3000.600	7200.600	Antriebseinheit	Drive unit	Equipage mobile
4	0233.120	0235.120	3000.120	Kreisel	Impeller	Rotor
5	1201.130	1201.130	3000.130	Kreiselgehäuse	Impeller housing	Carter du rotor
6	0235.140	0235.140		2 Klammern	2 clips	2 Clips de verrouillage
7			4002.770	Strömungswinkel	Flow deflector	Défecteur de flux
8	1200.150	1200.150		Muffe Außen-ø 25mm	Bushing, outside diam. 25mm	Manchon ø 25mm externe
9	3000.780	3000.780	3000.780	Muffe ø25/28mm	Bushing ø25/28mm	Manchon ø25/28mm
10	0104.790			Schlitzkörper, 7cm	Strainer, 7cm (2.7 in.)	Crépine, 7cm
10a		1001.790	1001.790	Schlitzkörper, 12cm	Strainer, 12 cm	Crépine, 12cm
11	3000.250	3000.250	3000.250	Turbelle®-Halter	Turbelle® holder	Support Turbelle®
11a	3000.220	3000.220	3000.220	Lochschiene	Mounting bar	Barre de montage
11b	3000.240	3000.240	3000.240	Klemmhalter	Clamp holder	Attache de support
11c	3000.230	3000.230	3000.230	Schiebeteil für Halter	Sliding unit	Pièce coullissante
11d	3000.243	3000.243	3000.243	Schraubenset	Screw set	Set de vis
11e	3060.400	3060.400	3060.400	Halter	Bracket	Support
11f	3000.244	3000.244	3000.244	Halter-Erweiterung	Holding device extension	Prolongateur de support
12			6101.240	Netzteil 12-24V DC	Power supply unit 12-24 VDC	Alimentation 12-24V DC

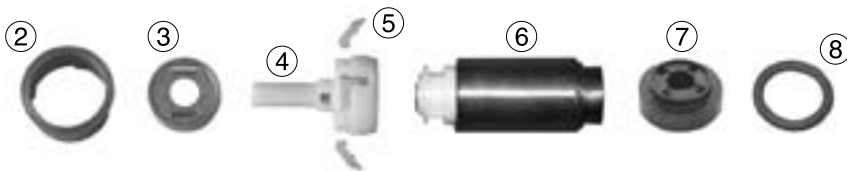
Die Teileabbildung zeigt die mitgelieferten Einzelteile. Die Ersatzteilliste enthält auch Teile die davon abweichen können.

The illustration shows the individual parts supplied. The list of spare parts may also contain parts which deviate.

L'illustration indique les pièces individuelles utilisées. La liste de pièces détachées comporte des pièces pouvant différer de cette illustration.

**Ersatzteilliste Antriebseinheit • List of spare parts for drive unit •  
Liste des pièces d'entraînement**

**3000.600**

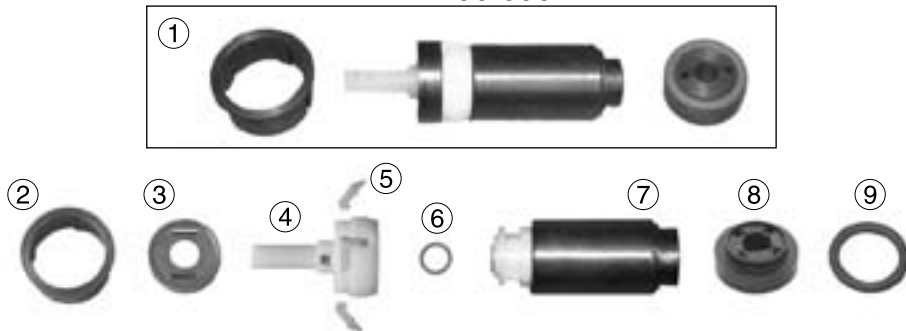


<b>1</b>	<b>3000.600</b>	<b>Antriebseinheit</b>	<b>Drive unit</b>	<b>Equipage mobile</b>
2	3000.620	Lagerbuchse	Bearing bush	Coussinet
3	3000.650	Lagerschale	Bearing shell	Coquille
4	3000.640	Antriebswelle	Drive shaft	Arbre d'entraînement
5	3000.660	2 Bremsbacken	2 Brake shoes	2 Mâchoires
6	3000.630	Magnetrotor	Magnetic rotor	Magnetorotor
7	3000.610	Lager oben	Upper bearing	Palier supérieur
8	3000.612	O-Ring, 13x2,5mm	O-ring seal, 13x2.5mm	Joint torique, 13x2,5mm



**Ersatzteilliste Antriebseinheit • List of spare parts for drive unit •  
Liste des pièces d'entraînement**

**7200.600**



<b>1</b>	<b>7200.600</b>	<b>Antriebseinheit</b>	<b>Drive unit</b>	<b>Equipage mobile</b>
2	3000.620	Lagerbuchse	Bearing bush	Coussinet
3	3000.650	Lagerschale	Bearing shell	Coquille
4	3000.640	Antriebswelle	Drive shaft	Arbre d'entraînement
5	3000.660	2 Bremsbacken	2 Brake shoes	2 Mâchoires
6	7400.610	O-Ring Silikon 6 x 1 mm rot	O-ring seal red	Joint torique rouge
7	3000.630	Magnetrotor	Magnetic rotor	Magnetorotor
8	3000.610	Lager oben	Upper bearing	Palier supérieur
9	3000.612	O-Ring, 13x2,5mm	O-ring seal, 13x2.5mm	Joint torique, 13x2,5mm



**TUNZE<sup>®</sup> Aquarientechnik GmbH**  
**Seeshaupter Straße 68**  
**D - 82377 Penzberg**  
**Germany**

**Tel: +49 8856 2022**  
**Fax: +49 8856 2021**

**[www.tunze.com](http://www.tunze.com)**

**Email: [info@tunze.com](mailto:info@tunze.com)**

## **Garantie**

Für das von TUNZE hergestellte Gerät wird für einen Zeitraum von vierundzwanzig (24) Monaten ab dem Kaufdatum eine begrenzte Garantie gewährt, die sich auf Material- und Fabrikationsmängel erstreckt. Im Rahmen der entsprechenden Gesetze beschränken sich Ihre Rechtsmittel bei Verletzung der Gewährleistungspflicht auf die Rückgabe des von TUNZE hergestellten Gerätes zur Reparatur oder zum Ersatz, was im Ermessen des Herstellers liegt. Im Rahmen der entsprechenden Gesetze sind dies die einzigen Rechtsmittel. Folgeschäden und sonstige Schäden sind ausdrücklich davon ausgeschlossen. Defekte Geräte müssen in der Originalverpackung zusammen mit dem Kassenzettel in einer freigemachten Sendung an den Händler oder den Hersteller gesandt werden. Unfreie Sendungen werden vom Hersteller nicht angenommen.

Garantieausschluss besteht auch für Schäden durch unsachgemäße Behandlung (z.B. Wasserschäden), technische Änderungen durch den Käufer, oder durch Anschluss an nicht empfohlene Geräte.

Technische Änderungen, insbesondere die der Sicherheit und dem technischen Fortschritt dienen, behält sich der Hersteller vor.

## **Guarantee**

The unit manufactured by TUNZE Aquarientechnik GmbH carries a limited guarantee for a period of twenty-four (24) months after the date of purchase covering all defects in material and workmanship. Within the framework of the corresponding laws, your remedies in case of a violation of the guarantee obligation shall be limited to returning the unit manufactured by TUNZE Aquarientechnik GmbH for repair or replacement at the discretion of the manufacturer. Within the framework of the corresponding laws, the said shall be the only remedies. Consequential damage and/or other damage shall be excluded therefrom explicitly. Defect units shall have to be shipped to the dealer or the manufacturer in the original packaging together with the sales slip in a pre-paid consignment. Unpaid consignments will not be accepted by the manufacturer.

Exclusion from guarantee shall exist also in case of damage caused by inexpert handling (such as water damage), technical modification carried out by the buyer or by connection to devices which have not been recommended.

Subject to technical modifications, especially those which further safety and technical progress.

## **Garantie**

Cet appareil manufacturé par TUNZE® bénéficie d'une garantie limitée à une durée légale de vingt quatre mois (24) à partir de la date d'achat et concernant les vices de fabrication et de matériaux. Dans le cadre des lois correspondantes, les voies de recours lors d'un dommage se limitent au retour de l'appareil produit par TUNZE® à son service réparation ou au remplacement de l'appareil ce qui reste de l'appréciation du fabriquant. Dans le cadre des lois correspondantes, il s'agit de l'unique voie de recours. D'autres dommages et dégâts en sont catégoriquement exclus. Les appareils défectueux doivent être expédiés dans leur emballage d'origine, accompagnés du bordereau de caisse dans un envoi affranchi à l'adresse du commerçant ou du fabricant. Les envois non affranchis ne sont pas acceptés par le fabricant.

L'exclusion de garantie concerne aussi les dégâts par traitement incorrect (par exemple des dégâts causés par l'eau), les modifications techniques effectuées par l'acheteur ou le raccordement à des appareillages non recommandés par le fabricant.

Le fabricant se réserve le droit d'effectuer des modifications techniques, en particulier dans le domaine de la sécurité et du progrès technique.



**Störung: Die Pumpe ist blockiert.**

Ursache: Antriebseinheit mit Kreisel verklemmt, z.B. verursacht durch Verschleiß, Schneckengehäuse oder Kalk.

Abhilfe: Fremdkörper beseitigen, Pumpe reinigen, ggf. Antriebseinheit erneuern

**Störung: Die Pumpe läuft nicht an.**

Ursache: Nach längerer Betriebspause haben sich Ablagerungen mit Lagerteilen in der Pumpe „verklebt“.

Abhilfe: Pumpe zerlegen und reinigen. -> „Zerlegen der Pumpe“.

**Failure: The pump has been blocked mechanically.**

Cause: The drive unit with impeller is jammed, caused by wear, snail shell or lime, for example.

Remedy: Remove the foreign body; clean the pump; replace the drive unit, if and when necessary.

**Failure: The pump does not operate.**

Cause: After a longer stop period, deposits have „stuck up“ the bearing sections of the pump.

Remedy: Disassemble and clean the pump. -> “Disassembly of the pump”.

**Disfonctionnement: La pompe est bloquée.**

Raison : Entraînement et turbine bloqués par l'usure, une coquille d'escargot ou le calcaire.

Solution : Retirez le corps étranger, nettoyez la pompe ou remplacer les parties mobiles si nécessaire.

**Disfonctionnement: La pompe ne démarre pas.**

Raison : Après une période de repos, divers dépôts ont collé les pièces en mouvement.

Solution : Démontez la pompe pour nettoyage -> Démontage de la pompe.



### **Störung: Die Laufgeräusche sind zu hoch.**

Ursache: Pumpe neu in Betrieb.

Abhilfe: Die Pumpe braucht eine gewisse Einlaufzeit, wird dann deutlich leiser.

Ursache: Schmutzpartikel im Motorinneren.

Abhilfe: Pumpe zerlegen und reinigen.

Ursache: Lagerteile sind nach längerem Betrieb verschlissen.

Abhilfe: Pumpe zerlegen und Lagerteile erneuern.  
Nach 2 Jahren Dauerbetrieb empfehlen wir die komplette Antriebseinheit zu erneuern.



### **Störung: Die Turbelle® powerhead bleibt regelmäßig stehen, ca. 10 Minuten, und wird heiß.**

Ursache: Motorteile wie z.B. Lager sind defekt.

Abhilfe: Pumpe zerlegen und Lagerteile erneuern.  
Nach 2 Jahren Dauerbetrieb empfehlen wir die komplette Antriebseinheit zu erneuern.

Ursache: Motorblock defekt, innerer Thermostat schaltet ab, es ist sonst kein mechanischer Defekt feststellbar.

Abhilfe: Motorblock erneuern.

### **Failure: The running noises are too high.**

Cause: New pump in operation.

Remedy: The pump needs a certain period of running in, and will become distinctly softer.

Cause: Dirt particles in the inside of the motor.

Remedy: Disassemble and clean the pump.

Cause: Parts of the bearing have worn after a longer period of operation.

Remedy: Disassemble the pump and replace the bearing parts. After two years of permanent operation, we recommend the replacement of the complete drive unit.

### **Failure: Turbelle® powerhead stops in regular intervals (approx. every 10 minutes) and runs hot.**

Cause: Motor sections, such as bearings, are defective.

Remedy: Disassemble the pump and replace the bearing parts. After two years of permanent operation, we recommend the replacement of the complete drive unit.

Cause: The motor block is defective; the inner thermostat is triggered; otherwise no mechanical defect can be detected.

Remedy: Replace the motor block.

### **Disfonctionnement: Bruits de fonctionnement importants.**

Raison : Pompe nouvellement installée.

Solution : La pompe nécessite un certain temps de rodage, elle devient ensuite très silencieuse.

Raison : Particules dans le moteur.

Solution : Démontez et nettoyez la pompe.

Raison : Après une longue période d'utilisation, les paliers sont usés.

Solution : Démontez la pompe et remplacez les parties mobiles. Nous conseillons un remplacement de l'entraînement de la pompe tous les 2 ans.

### **Disfonctionnements : Turbelle® powerhead s'arrête régulièrement et chauffe après env. 10 min.**

Raison : Des parties de moteur comme les paliers sont défectueuses.

Solution : Démontez la pompe et remplacez les parties mobiles. Nous conseillons un remplacement de l'entraînement de la pompe tous les 2 ans.

Raison : Bloc-moteur défectueux, déclenchement du thermostat interne. Pas de cause apparente.

Solution : Renouvelez le bloc moteur.



**Störung: Die Pumpe verkalkt regelmäßig nach kurzer Zeit (ca. 2-3 Monate).**

Ursache: Zu hohe Kalkzusätze, z. B. durch übersättigtes Meerwasser, bilden Kalkablagerungen an den Lagerteilen.

Abhilfe: Kalkzusatz verringern. Pumpe in 10L Eimer, halbgefüllt mit Wasser und 50 ml Essigessenz, untertauchen und ein bis zwei Stunden laufen lassen. Anschließend gründlich mit klarem Wasser spülen.

**Störung: Die Turbelle® electronic mit Multicontroler 7095 verkalkt regelmäßig nach kurzer Zeit (ca. 2-3 Monate).**

Ursache: Bei Intervall 1 steht die Pumpe regelmäßig still, die Motorwärme erzeugt unter Umständen eine frühere Verkalkung des Rotorraumes und Pumpenantriebs.

Abhilfe: Besonders bei Turbelle® electronic auf 24V Einstellung empfehlen wir Intervall 2, da dann die Pumpe immer mit 30% Leistung weiterarbeitet und den Rotorraum weiter kühlt.



**Failure: The pump furs up regularly after a short period of time (approx. 2 to 3 months).**

Cause: Excessively high lime additions through supersaturated salt water, for example, cause lime deposits on the bearing parts.

Remedy: Reduce the addition of lime. Submerge the pump in a 10 l (2.6 USgal.) bucket, half full with water and 50 ml (.04 pt) of vinegar essence, and let the pump run for one to two hours. Subsequently, thoroughly rinse in tap water.

**Failure: Turbelle® electronic connected to Multicontroller 7095 furs up regularly after a short period of time (approx. 2 to 3 months).**

Cause: In interval 1 the pump is relatively soft; the motor heat may cause a premature liming of the rotor compartment and of the pump drive.

Remedy: Especially in case of the Turbelle® electronic setting to 24 V, we recommend interval 2 as the pump always operates at 30 per cent and the rotor compartment is further cooled.

**Disfonctionnement : La pompe se calcifie régulièrement et sur une courte période (2 à 3 mois).**

Raison : Trop d'apports calciques en eau de mer saturée de calcium provoquent des précipitations au niveau des paliers de pompe.

Solution : Réduisez les apports calciques. Placez la pompe dans un seau contenant 10L d'eau et un verre de vinaigre blanc. Après un fonctionnement de 2 heures, rincez à l'eau claire.

**Disfonctionnement : Turbelle® electronic avec Multicontroller se calcifie régulièrement et sur une courte période (2 à 3 mois).**

Raison : En utilisant Intervall 1, la pompe s'arrête régulièrement. La chaleur du moteur est alors transmise à la chambre du rotor conduisant à une calcification prématurée de l'entraînement.

Solution : Spécialement pour Turbelle® electronic en 24V, nous conseillons l'emploi du mode Intervall 2 car les pompes fonctionnent toujours avec 30% de puissance en effectuant ainsi un refroidissement du rotor.



**Störung: Die Turbelle® powerhead startet nicht, der Antrieb vibriert oder startet in die falsche Richtung.**

Ursache: Falscher Antrieb in der Pumpe. Die Synchronmotor-Pumpen funktionieren nur mit der Antriebseinheit 3000.600.

Abhilfe: Antriebseinheit durch 3000.600 ersetzen.



**Störung: Die Turbelle® electronic mit Multicontroller 7094/7095 bleibt auf geringer Leistung.**

Ursache: Stellschraube am Pumpenkabel nicht auf 100%

Abhilfe: Stellschraube auf 100% drehen, der Multicontroller ist sonst durch diese Stellschraube eingeschränkt.

**Failure: Turbelle® powerhead does not start up; the drive vibrates or starts into the wrong direction.**

Cause: Wrong drive of the pump. Synchronous motor pumps operate only with drive unit 3000.600.

Remedy: Replace the drive unit with unit 3000.600.

**Failure: Turbelle® electronic connected to Multicontroller 7094 / 7095 remains at low output.**

Cause: Adjusting screw on the pump cable is not on 100 per cent.

Remedy: Set the adjusting screw to 100 per cent otherwise the Multicontroller is limited by this adjusting screw.

**Disfonctionnement : Turbelle® powerhead ne démarre pas, son entraînement vibre ou démarre dans le mauvais sens.**

Raison : Mauvais modèle d'entraînement dans la pompe. Les pompes à moteurs synchrones ne fonctionnent qu'avec l'entraînement 3000.600.

Solution : Remplacez l'entraînement par 3000.600.

**Disfonctionnement : Turbelle® electronic avec Multicontroller 7094/7095 reste en puissance minimum.**

Raison : Le potentiomètre de réglage au niveau du branchement de pompe n'est pas à 100%.

Solution : Positionnez le potentiomètre à 100%, le Multicontroller se trouve sinon limité par ce potentiomètre.



### **Entsorgung:**

(nach RL2002/96/EG)

Die elektrischen Komponenten der Geräte dürfen nicht dem normalen Hausmüll zugeführt werden, sondern müssen fachgerecht entsorgt werden.

Wichtig für Deutschland: Gerät über Ihre kommunale Entsorgungsstelle entsorgen.

### **Disposal**

(in keeping with RL2002/96/EU)

The electric components of the devices shall not be disposed of in the normal domestic waste, but have to be disposed of in an expert manner.

Important for Germany: Devices can be disposed of through your community's disposal area.

### **Gestion des déchets**

(directive RL2002/96/EG)

Cet appareil ne doit pas être jeté dans les poubelles domestiques mais dans les conteneurs spécialement prévus pour ce type de produits.