



TUNZE®

Supporto Turbelle®
Soporte Turbelle®
Держатель Turbelle®

3000.25

Estensione del supporto
Ampliación de soportes
Раструб держателя

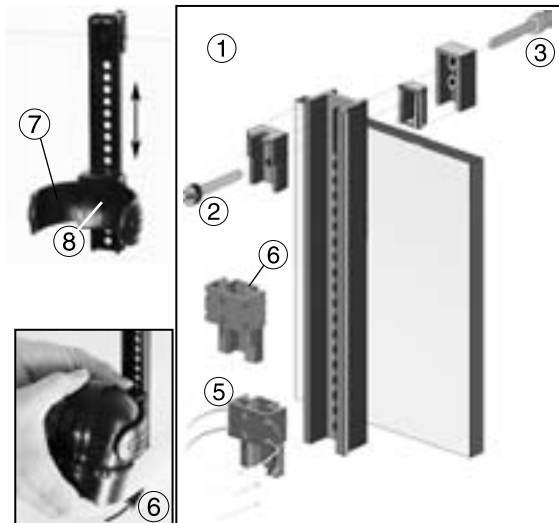
3000.26

-> Turbelle® powerhead / electronic / stream,
Osmolator 3155, Comline, Skimmer

Istruzioni per l'uso

Instrucciones de uso

Инструкция



Fissaggio del supporto Turbelle® 3000.25 a vetri verticali

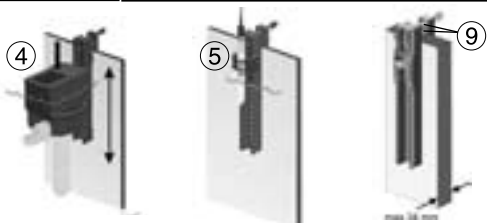
(1) Premontare il supporto.

Adattare il supporto allo spessore del vetro (max.19mm) con la vite di fissaggio inferiore (2).

Stringere la vite di fissaggio (3). Badare che il supporto sia ben saldo in posizione.

Appendere la pompa (4), fissare gli elettrodi o il riscaldatore con i nastri neri in dotazione al supporto a slitta (5). Impostare la posizione della pompa, dell'elettrodo o del riscaldatore. Allo scopo sollevare la ganascia (6), portare il supporto a slitta all'altezza desiderata e far incastrare la ganascia (6).

Turbelle e-jet: fissare il supporto a incastro (7) all'altezza desiderata nella barra forata con vite e dado M6 x 16mm (8).



Accessori

Per vetri spessi fino a 39mm sono necessarie in aggiunta due viti lunghe in acciaio inox M5x60mm (9) (cod. 3000.244).

Fijación del soporte Turbelle® 3000.25 a cristal de acuario vertical

1) Monte previamente el soporte.

Ajuste del espesor de vidrio (máx. 19 mm) con el tornillo inferior (2).

Apriete el tornillo de sujeción (3). Preste atención a obtener un buen asiento.

Enganche la bomba (4), fije en la pieza corrediza los electrodos o calentador con las cintas negras adjuntas (5). Ajuste la posición de la bomba, electrodo o calentador. Para ello, eleve la lengüeta (6), desplace la parte corrediza a la posición deseada y deje encajar la lengüeta (6).

Turbelle e-jet: Fije la pinza (7) a la altura deseada en el carril con tornillo y tuerca M6 x 16mm (8).

Accesorios

Para cristales de hasta 39mm de espesor se necesitan además dos tornillos largos de acero inoxidable M5 x 60mm (9) (Ref. 3000.244).

Крепление держателя Turbelle® 3000.25 на вертикальной стеклянной стенке аквариума.

(1) Предварительно соберите держатель.

(2) Отрегулируйте устройство по толщине стекла (макс.19 мм) при помощи нижнего стопорного винта (2).

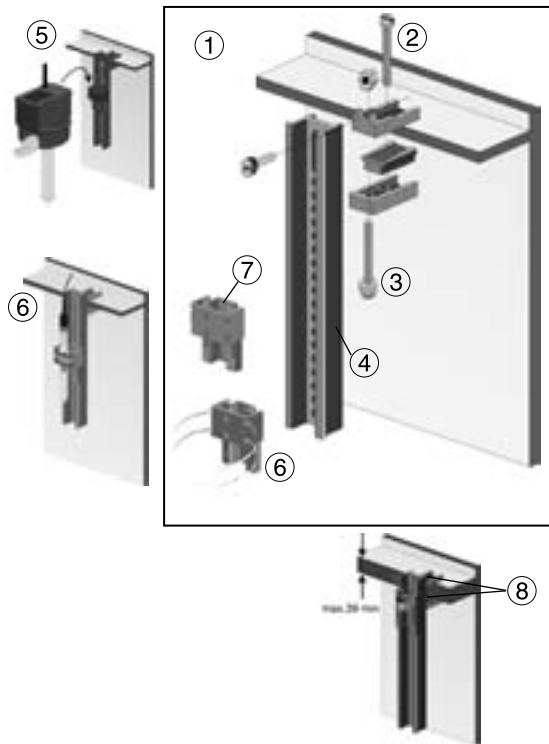
Закрутите зажимный винт (3). Проверьте надёжность фиксации.

Подвесьте насос (4), с помощью прилагаемых чёрных лент закрепите электроды или нагреватели на передвижном элементе (5). Отрегулируйте позицию насоса, электрода или нагревателя. Для этой цели приподнимите накладку (6), установите передвижной элемент в требуемое положение и зафиксируйте накладку (6).

Turbelle e-jet: Закрепите зажим (7) на желаемой высоте в шине с помощью винта и гайки M6 x 16 мм (8).

Аксессуары

Для стеклянных стенок аквариума толщиной до 39 мм дополнительно потребуются два удлинённых винта из инструментальной стали M5 x 60 мм (9) (№ арт. 3000.244).



Fissaggio del supporto Turbelle® 3000.25 a vetri orizzontali

(1) Premontare il supporto.

Adattare il supporto a incastro allo spessore del vetro (max. 19 mm) con la vite di fissaggio (2).

Stringere la vite di fissaggio (3). Badare che il supporto sia ben saldo in posizione.

Fissare la barra di fissaggio (4).

Appendere la pompa (5), fissare uno degli elettrodi o il riscaldatore con i nastri neri in dotazione al supporto a slitta (6). Impostare la posizione della pompa, dell'elettrodo o del riscaldatore. Allo scopo sollevare la ganascia (7), portare il supporto a slitta all'altezza desiderata e far incastrare la ganascia (7).

Accessori

Per vetri spessi fino a 39mm sono necessarie in aggiunta due viti lunghe in acciaio inox M5x60mm (8) (cod. 3000.244).

Fijación del soporte Turbelle® 3000.25 a apoyo horizontal

- (1) Monte previamente el soporte.
- Ajuste el espesor del cristal (máx. 19mm) con los tornillos de sujeción (2).
- Apriete el tornillo de sujeción (3). Preste atención a obtener un buen asiento.
- Fije el riel de sujeción (4).
- Enganche la bomba (5), fije en la pieza corrediza (6) uno de los electrodos o calentador con las cintas negras adjuntas. Ajuste la posición de la bomba, electrodo o calentador. Para ello, eleve la lengüeta (7), desplace la parte corrediza a la posición deseada y deje encajar la lengüeta (7).

Accesorios

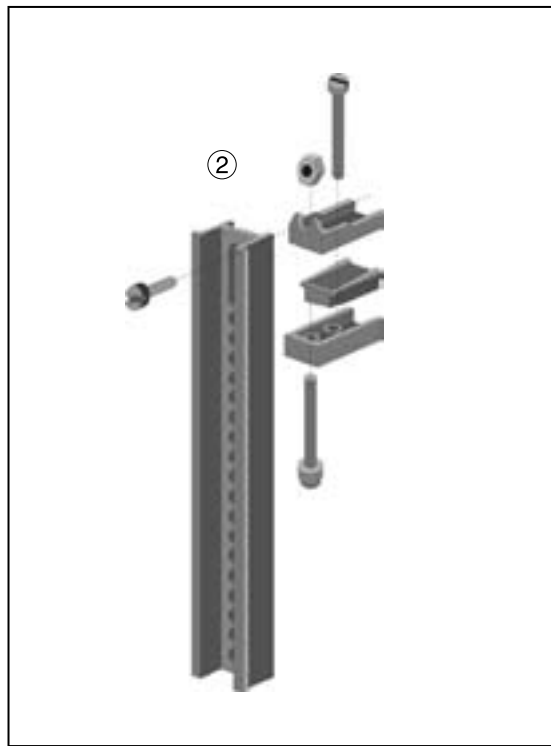
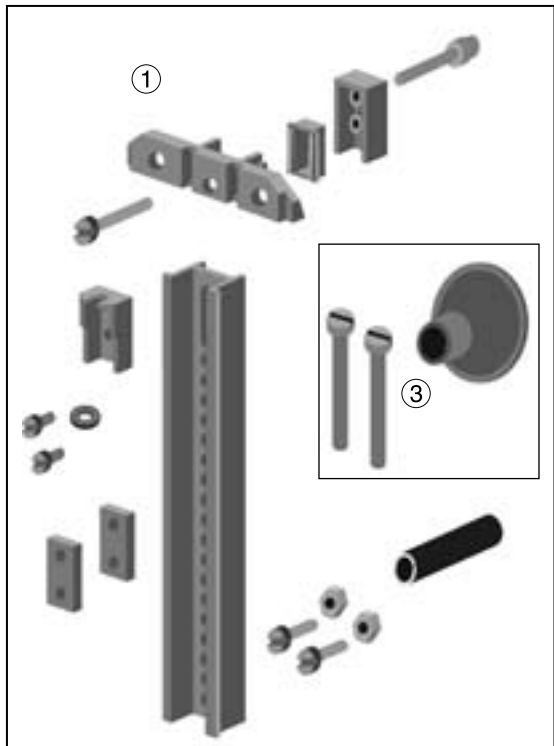
Para cristales de hasta 39mm de espesor se necesitan además dos tornillos largos de acero inoxidable M5 x 60mm (8) (Ref. 3000.244).

Крепление держателя Turbelle® 3000.25 на горизонтальной основе

- (1) Предварительно соберите держатель.
- Регулировка по толщине стекла (макс. 19 мм) производится с помощью крепёжного винта (2).
- Закрутите зажимный винт (3). Проверьте надёжность фиксации.
- Закрепите крепёжную шину (4).
- Подвесьте насос (5), с помощью прилагаемых чёрных лент закрепите электроды или нагреватели на передвижном элементе (6).
- Отрегулируйте позицию насоса, электрода или нагревателя. Для этой цели приподнимите накладку (7), установите передвижной элемент в требуемое положение и зафиксируйте накладку (7).

Аксессуары

Для стеклянных стенок аквариума толщиной до 39 мм дополнительно потребуются два удлинённых винта из инструментальной стали M5 x 60 мм (8) (№ арт. 3000.244).



Note generali 3000.26

L'estensione di supporto (1) può essere utilizzata per il fissaggio di numerosi apparecchi forniti a partire da 07/2000. Per poterla adoperare sono necessari i componenti illustrati a sinistra (2). Le possibili varianti dell'estensione di supporto per il vostro apparecchio possono essere desunte dalle relative istruzioni per l'uso. Per i prodotti più vecchi non sono ancora disponibili le viti in acciaio inox cod. 3000.244 e le ventose (3).

Observaciones generales 3000.26

La extensión del soporte (1) se puede utilizar en numerosas fijaciones de aparatos desde 07/2000. Para la extensión del soporte se requieren las piezas indicadas a la izquierda (2). Las posibles variaciones de la extensión del soporte para su aparato van indicadas en las instrucciones de manejo correspondientes. Los tornillos de acero inoxidable y ventosas (3) no están disponibles todavía en productos antiguos, Ref. 3000.244.

Общие положения 3000.26

Удлинитель держателя (1) находит применение в различных приборных крепежах с датой выпуска от 07/2000. Условием для использования удлинителя держателя являются детали, изображённые слева (2). С возможными вариантами удлинителя держателя для Вашего прибора Вы можете ознакомиться в соответствующей инструкции по эксплуатации. Винты из инструментальной стали и присоски (3) на более старых изделиях ещё не применялись, № арт. 3000.244.

Estensione di supporto Extensión de soporte Удлинитель держателя



Fissaggio a un vetro orizzontale di rinforzo

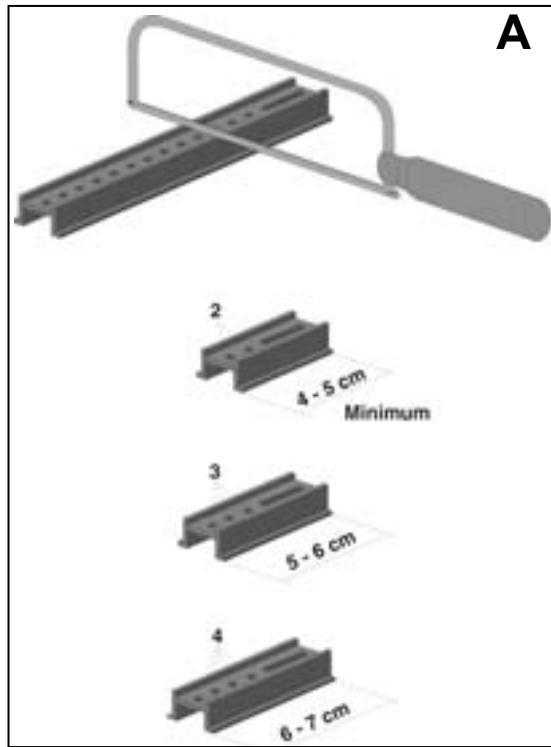
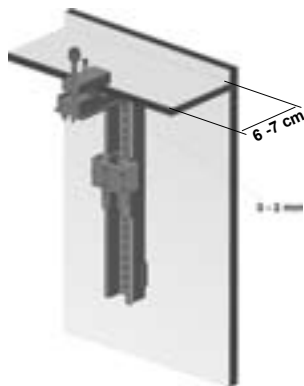
per fissare la barra forata sotto un vetro di rinforzo largo da 4 a 15 cm.

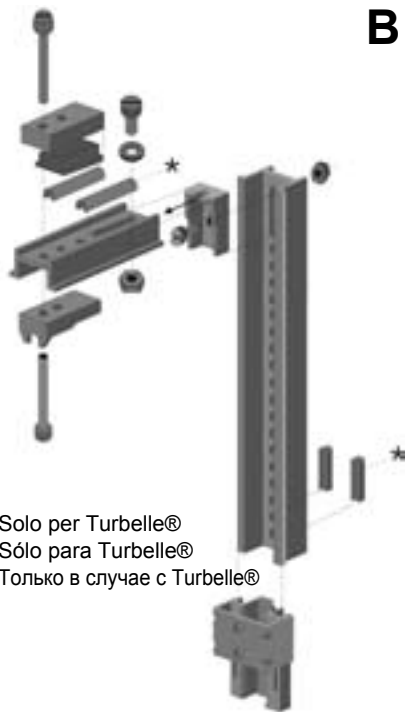
Fijación en apoyos de cristal

para la fijación de los rieles perforados debajo de apoyos de cristal con un ancho de 4-15 cm.

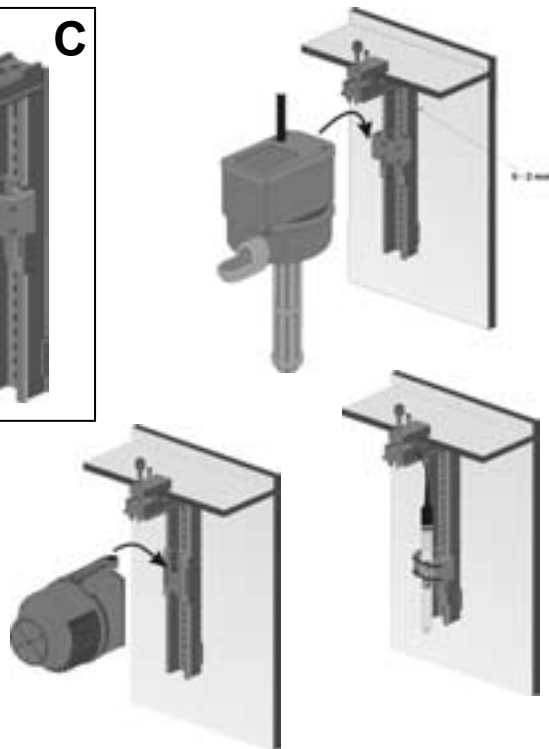
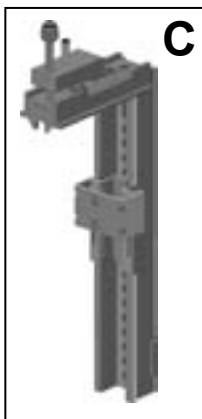
Крепление для стеклянной основы

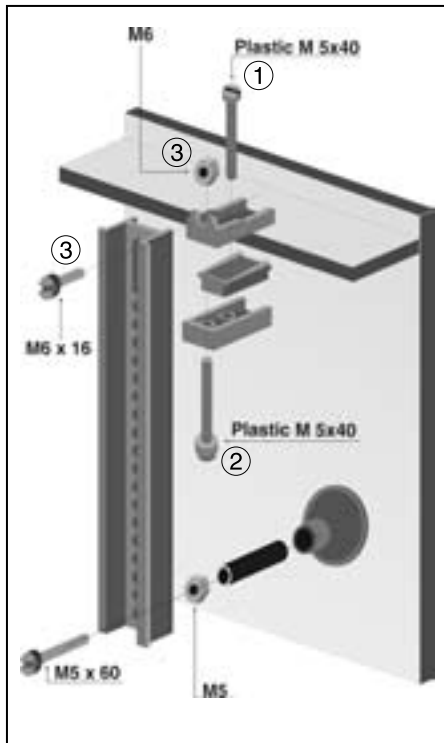
для крепежа планки с отверстиями под стеклянной основой с шириной от 4 до 15 см.



B

*Solo per Turbelle®
 Sólo para Turbelle®
 Только в случае с Turbelle®

C



Montare il supporto

Adattare il supporto a incastro allo spessore del vetro (max. 19 mm) con la vite di plastica posteriore (superiore) M5x40 mm (1).

Stringere la vite di fissaggio M5x40 mm (2).

Fissare la barra forata con la vite M6x16mm e il dado M6 (3).

Per vetri di cornice molto spessi vanno usate le viti in acciaio inox M5x60 (4) anziché le viti in plastica M5x40 (1).

Montaje del soporte

Ajuste el espesor del cristal (máx. 19mm) con el tornillo posterior (superior) de plástico (1) M5x40mm.

Apriete el tornillo de sujeción (2) M5x40mm.

Fije el riel de sujeción con tornillo M6x16 mm y tuerca M6 (3).

En caso de elementos marco muy gruesos se utilizan los tornillos Stainless Steel M5 x 60 (4) en lugar de plástico M5 x 40 (1).

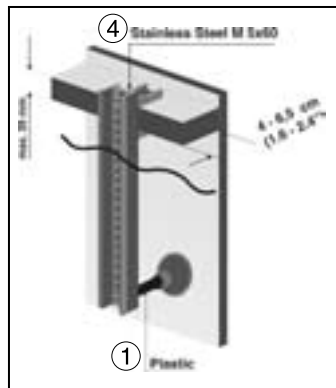
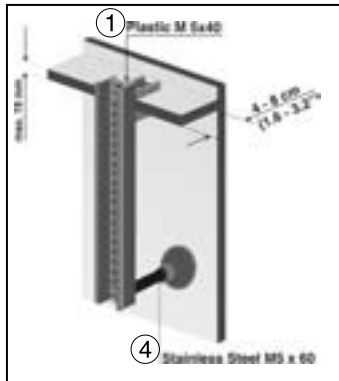
Монтаж держателя

Отрегулируйте зазор под толщину стекла (макс. 19 мм) с помощью заднего (верхнего) пластмассового винта (1) M5 x 40 мм.

Закрутите зажимный винт (2) M5 x 40 мм.

Закрепите крепежную шину с помощью винта M6 x 16 мм и гайки M6 (3).

В случае с очень толстыми рамочными перемычками вместо пластмассовых винтов M5 x 40 (1) используются винты из нержавеющей стали M5 x 60 (4).



Fissaggio del sostegno su vetri di supporto

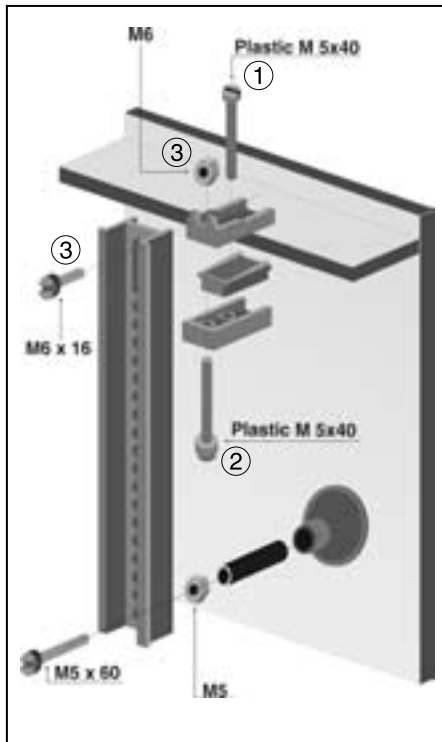
Permette il fissaggio ottimale su vetri di supporto orizzontali tra 4 e 8 cm mediante un sostegno regolabile. Molto indicato per COMLINE.

Fijación soporte para apoyos de cristal

Permite la fijación óptima en apoyos de cristal horizontales de 4 a 8 cm por medio de un soporte regulable. Muy apropiado para COMLINE.

Опорное крепление для стеклянных основ

Возможность оптимального крепежа на горизонтальных стеклянных основах от 4 до 8 см с помощью регулируемой опоры. Хорошая сочетаемость с COMLINE.



Montare il supporto

Adattare il supporto a incastro allo spessore del vetro (max. 19 mm) con la vite di plastica posteriore (superiore) M5x40 mm (1).

Stringere la vite di fissaggio M5x40 mm (2).

Fissare la barra forata con la vite M6x16mm e il dado M6 (3).

Montaje del soporte

Ajuste el espesor del cristal (máx. 19mm) con el tornillo posterior (superior) de plástico (1) M5x40mm.

Apriete el tornillo de sujeción (2) M5x40mm.

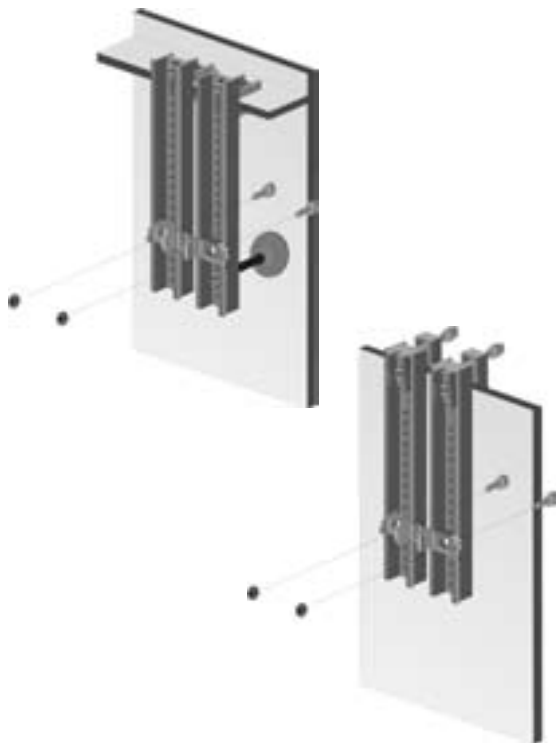
Fije el riel de sujeción con tornillo M6x16 mm y tuerca M6 (3).

Монтаж держателя

Отрегулируйте зазор под толщину стекла (макс. 19 мм) с помощью заднего (верхнего) пластмассового винта (1) M5 x 40 мм.

Закрутите зажимный винт (2) M5 x 40 мм.

Закрепите крепёжную шину с помощью винта M6 x 16 мм и гайки M6 (3).



Doppio fissaggio

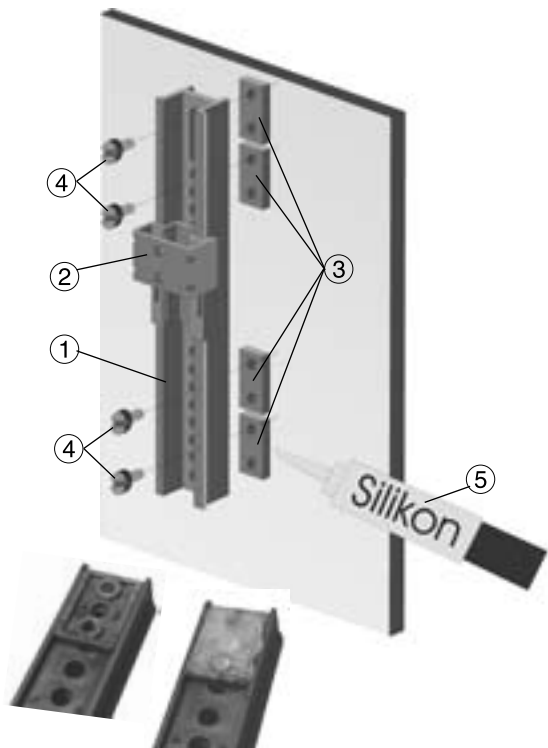
Lo stabilizzatore viene montato con le viti M6x16mm e i dadi M6 alle due barre forate. In aggiunta viene utilizzato un sostegno per il fissaggio orizzontale. Montaggio verticale del supporto come per l'estensione.

Fijación doble

En la fijación se monta el estabilizador del soporte con los tornillos M6x16mm y las tuercas M6 a ambos rieles perforados, además utilice también un apoyo en la fijación horizontal. Montaje del soporte en vertical como en la extensión del soporte.

Двойное крепление

При этом виде крепления держатель-стабилизатор устанавливается на две планки с отверстиями с помощью винтов М6 х 16 мм и гаек М6, при горизонтальном креплении следует применять дополнительную опору. Монтаж держателя осуществляется вертикально, как и в случае с удлинителем держателя.



Incollare il supporto al vetro

Incollaggio al vetro dell'acquario con del mastice al silicone cod. 104.72. Consigliamo di incollare le parti all'asciutto, poiché l'aderenza sott'acqua è minore e comunque riesce soltanto se si osservano attentamente i seguenti punti:

unire il supporto a slitta (2) e la barra di sostegno (1) del supporto Turbelle® 3000.25 e fissare le placchette (3) alle due estremità della barra con le viti in dotazione (4), badando che la superficie liscia della placca poggi sulla barra.

In caso di incollaggio all'asciutto, pulire le superfici da incollare con dell'alcol detergente per sgrassarle. Se si incolla sott'acqua, rimuovere dal punto di adesione in acquario le alghe e la patina di sporco con un raschietto a lametta.

Sgrassare le placchette con dell'alcol detergente.

Applicare una massa di silicone delle dimensioni di una zolletta di zucchero (5) su entrambe le placchette e premere contro il vetro, in modo che il silicone penetri anche nel secondo foro filettato della placchetta.

Sott'acqua il silicone va lavorato entro 20 secondi prima che inizi a formarsi la pellicola di polimerizzazione.

L'incollatura deve seccarsi per 24 ore senza alcun carico.

Fijación adhesiva

Montaje como fijación adhesiva en el cristal del acuario con silicona, Ref. 104.72.

Recomendamos hacerlo al aire porque la conservación bajo agua es menor y sólo se logra respetando lo siguiente:

Aproxime empujando la pieza corrediza (2) y el riel de sujeción (1) del soporte Turbelle® 300.25 y atornille las plaquitas (3) en los extremos finales del riel de sujeción empleando los tornillos adjuntos (4), la superficie lisa de las plaquitas tiene que estar en contacto con el riel.

En el caso de adhesión en seco, limpie la posición de adhesión con alcohol de lavado (exento de grasa). En el caso de una adhesión bajo agua, quite las algas y la película grasa de la posición de adhesión en el acuario utilizando un limpiador de cuchillas.

Quite la grasa de las plaquitas empleando alcohol de limpieza.

Aplique silicona (5), con aprox. una cantidad de un terrón de azúcar, en ambas plaquitas y presione en el vidrio para que la silicona pueda penetrar en el segundo orificio roscado de las plaquitas.

Manipule la silicona bajo agua en el plazo de 20 segundos debido a que se forma una película.

La adhesión deberá endurecerse sin ejercer esfuerzo durante 24 horas.

Клеевое крепление

Монтаж в качестве клеевого крепления на аквариумном стекле с помощью силикона, № арт. 104.72. Мы рекомендуем производить приклеивание на воздухе, так как прочность под водой меньше, и склейка получается только в том случае, если точно выполняются следующие условия:

сдвиньте вместе передвижной элемент (2) и крепёжную шину (1) держателя Turbelle® 3000.25, а затем с помощью прилагаемых винтов (4) прикрутите к внешним краям крепёжной шины проставки (3), при этом гладкая сторона проставок должна прилегать к шине.

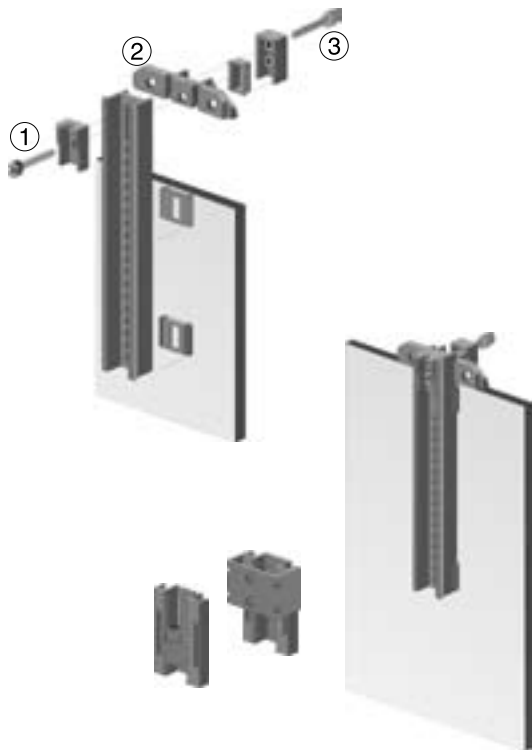
При сухом приклеивании очистите место склейки при помощи спирта для очистки (обезжиривание). При подводном приклеивании очистите механическим способом место склейки от водорослей и масляной плёнки.

Обезжирьте проставки с помощью технического спирта.

Нанесите силикон (5) на каждую проставку примерно в объёме сахарного кубика и прижмите проставки к стеклу, при этом силикон должен попасть во второе резьбовое отверстие пластинок.

Необходимо использовать силикон под водой в течение 20 секунд, в противном случае возможно образование на нём плёнки.

Склейка должна затвердеть без нагрузки в течение 24 часов.



Fissaggio con stabilizzatore a vetri verticali

Adattare il supporto a incastro allo spessore del vetro con la vite di plastica inferiore (anteriore) M5x40 mm (1).

Applicare lo stabilizzatore (2) dietro la barra forata. Stringere la vite di fissaggio M5x40 mm (3).

Fijación con estabilizador de soporte en cristales de acuarios verticales

Ajuste del espesor de vidrio con el tornillo inferior (delantero) de plástico (1) M5x40mm.

Coloque el estabilizador de soporte (2) detrás del riel perforado.

Apriete el tornillo de sujeción (3) M5x40 mm.

Крепление с помощью держателя-стабилизатора на вертикальных стенках аквариума

Регулировка по толщине стекла осуществляется с помощью (переднего) пластмассового винта (1) M5 x 40 мм.

Установите держатель-стабилизатор (2) позади планки с отверстиями.

Закрутите зажимный винт (3) M5 x 40 мм.